

Сервисные маршрутизаторы серии ESR
ESR-15, ESR-30, ESR-3100, ESR-3200
Контроллеры беспроводного доступа
WLC-15, WLC-30, WLC-3200

Руководство по обновлению ПО
Версия ПО 1.19.2

Содержание

1	Введение	3
1.1	Аннотация	3
1.2	Условные обозначения	3
1.3	Примечания и предупреждения	4
2	Создание резервной копии текущей конфигурации	5
2.1	Подготовка	5
2.2	Копирование файла с резервной копией конфигурации	5
2.2.1	С использованием протоколов удаленного копирования файлов	5
2.2.2	На локально подключенный USB/MMC-носитель	7
3	Восстановление конфигурации из резервной копии	8
3.1	Подготовка	8
3.2	Копирование файла с резервной копией конфигурации	8
3.2.1	С использованием протоколов удаленного копирования файлов	8
3.2.2	С локально подключенного USB/MMC-носителя	9
3.3	Применение и подтверждение загруженной конфигурации	10
4	Определение текущей версии ПО и версии вторичного загрузчика (U-boot)	11
4.1	Определение текущей версии ПО и версии вторичного загрузчика (U-boot) в CLI основного ПО	11
4.2	Определение текущей версии ПО и версии первичного (X-Loader) и вторичного (U-boot) загрузчиков в выводе консольного интерфейса при загрузке контроллера	11
5	Обновление основного ПО в CLI WLC	13
5.1	Обновление ПО с версии 1.19.1 на 1.19.2	13
5.2	Обновление ПО с версии 1.19.0 на 1.19.1	13
5.3	Обновление ПО с версии 1.15.3 на 1.19.0	14
5.4	Подготовка к загрузке ПО	17
5.5	Загрузка ПО	18
5.5.1	С использованием одного из протоколов удаленной загрузки файлов	18
5.5.2	С использованием USB/MMC-накопителя	19
5.6	Выбор образа ПО версии 1.19.2 для следующей загрузки	20
6	Перезагрузка контроллера	22

1 Введение

1.1 Аннотация


В данном руководстве описаны процессы обновления компонентов программного обеспечения контроллера WLC с учетом особенностей конкретных моделей и предыдущих версий программного обеспечения, используемых обновляемым устройством. Целевая аудитория


Данное руководство предназначено для технического персонала, выполняющего обновление устройства посредством интерфейса командной строки (CLI).

1.2 Условные обозначения

Обозначение	Описание
[]	В квадратных скобках в командной строке указываются необязательные параметры, но их ввод предоставляет определенные дополнительные опции.
{ }	В фигурных скобках в командной строке указываются возможные обязательные параметры. Необходимо выбрать один из параметров.
«,» «-»	Данные знаки в описании команды используются для указания диапазонов.
« »	Данный знак в описании команды обозначает «или».
Полужирный шрифт	Полужирным шрифтом выделены примечания, предупреждения или информация.
<Полужирный курсив>	Полужирным курсивом в угловых скобках указываются названия клавиш на клавиатуре.
Текст в рамке	В рамках с текстом указаны примеры и результаты выполнения команд.

1.3 Примечания и предупреждения

 **Примечания содержат важную информацию, советы или рекомендации по использованию и настройке устройства.**

 **Предупреждения информируют пользователя о ситуациях, которые могут нанести вред устройству или человеку, привести к некорректной работе устройства или потере данных.**

 **Информация содержит справочные данные об использовании устройства.**

2 Создание резервной копии текущей конфигурации

Перед началом работ по обновлению ПО на контроллере WLC необходимо сделать резервную копию текущей конфигурации.

Копирование текущей конфигурации с контроллера WLC возможно как с использованием протоколов удаленного копирования файлов, так и на локально подключенные USB/MMC-носители.

⚠ При переходе с более новой версии ПО на более старую (downgrade) вероятна ситуация, когда более старая версия ПО не сможет применить конфигурацию, сохраненную в более новой версии. В результате конфигурация будет утеряна и контроллер WLC загрузится с пустой конфигурацией.

2.1 Подготовка

Для создания резервной копии текущей конфигурации контроллера с использованием серверов удаленного копирования файлов необходимо:

1. Запустить соответствующий сервер на ПК/сервере в сети.
2. Обеспечить возможность сохранения файлов в рабочем разделе сервера.
3. Обеспечить IP-связность между обновляемым контроллером WLC и сервером удаленного копирования файлов (маршрутизация).
4. Обеспечить работу протокола удаленного копирования между WLC и сервером удаленного копирования файлов (промежуточные firewall).
5. При необходимости (для протоколов ftp, sftp, scp, http) узнать имя пользователя и пароль для записи необходимого файла.

Для создания резервной копии текущей конфигурации контроллера на локально подключенный USB/MMC-носитель необходимо:

1. Отформатировать раздел USB/MMC-носителя в формате FAT32.
2. Подключить USB/MMC-носитель в соответствующий слот WLC.

2.2 Копирование файла с резервной копией конфигурации

2.2.1 С использованием протоколов удаленного копирования файлов

В зависимости от протокола удаленного копирования файлов в CLI контроллера необходимо выполнить одну из следующих команд:

Резервное копирование конфигурации по протоколу tftp

```
wlc# copy system:running-config tftp://<tftp-server-ip>:/<config-file-name>
```

Резервное копирование конфигурации по протоколу ftp

```
wlc# copy system:running-config ftp://<ftp-username>:<ftp-userpassword>@<ftp-server-ip>:/<config-file-name>
```

Резервное копирование конфигурации по протоколу sftp

```
wlc# copy system:running-config sftp://<sftp-username>:<sftp-userpassword>@<sftp-server-ip>:/<config-file-name>
```

Резервное копирование конфигурации по протоколу scp

```
wlc# copy system:running-config scp://<scp-username>:<scp-userpassword>@<scp-server-ip>:/<config-file-name>
```

Резервное копирование конфигурации по протоколу http

```
wlc# copy system:running-config http://<http-username>:<http-userpassword>@<http-server-ip>:/<config-file-name>
```

- <config-file-name> – имя файла, с которым будет сохранена текущая конфигурация контроллера;
- <tftp-server-ip> – IP-адрес используемого TFTP-сервера;
- <ftp-username> – имя пользователя на FTP-сервере;
- <ftp-userpassword> – пароль пользователя на FTP-сервере;
- <ftp-server-ip> – IP-адрес используемого FTP-сервера;
- <sftp-username> – имя пользователя на SFTP-сервере;
- <sftp-userpassword> – пароль пользователя на SFTP-сервере;
- <sftp-server-ip> – IP-адрес используемого SFTP-сервера;
- <scp-username> – имя пользователя на SCP-сервере;
- <ftp-userpassword> – пароль пользователя на FTP-сервере;
- <scp-server-ip> – IP-адрес используемого SCP-сервера;
- <http-username> – имя пользователя на HTTP-сервере;
- <http-userpassword> – пароль пользователя на HTTP-сервере;
- <http-server-ip> – IP-адрес используемого HTTP-сервера.

2.2.2 На локально подключенный USB/MMC-носитель

1. Определить метку тома подключенного USB/MMC-накопителя:

Определение имени метки тома на USB-накопителе

```
wlc# show storage-devices usb
Name                               Filesystem  Total, MB   Used, MB    Free, MB
-----
<USB_DISK>                         vfat        7664.01     6391.69     1272.32
```

Определение имени метки тома на MMC-накопителе

```
wlc# show storage-devices mmc
Name                               Filesystem  Total, MB   Used, MB    Free, MB
-----
<MMC_DISK>                         vfat        7664.01     6391.69     1272.32
```

2. Скопировать файл на используемый USB/MMC-накопитель:

⚠ При выполнении команд копирования на USB/MMC-носители необходимо вместо полей <USB_DISK> или <MMC_DISK> использовать настоящие метки тома, определенные при выполнении пункта 1.

Резервное копирование конфигурации на USB-носитель

```
wlc# copy system:running-config usb://<USB_DISK>:<config-file-name>
|*****| 100% (576B) Success!
```

Резервное копирование конфигурации на MMC-носитель

```
wlc# copy system:running-config mmc://<MMC_DISK>:<config-file-name>
|*****| 100% (576B) Success!
```

- <config-file-name> – имя файла, с которым будет сохранена текущая конфигурация контроллера;
- <USB_DISK> – имя раздела на USB-носителе;
- <MMC_DISK> – имя раздела на MMC-носителе.

3 Восстановление конфигурации из резервной копии

В случае потери конфигурации на контроллере в процессе эксплуатации, обновления или "отката" на более старую версию ПО конфигурацию контроллера можно восстановить, используя созданную ранее резервную копию.

Копирование резервной копии конфигурации на контроллер WLC возможно как с использованием протоколов удаленного копирования файлов, так и на локально подключенные USB/MMC-носители.

❗ При переходе с более новой версии ПО на более старую (downgrade) более старая версия ПО не сможет применить конфигурацию, сохраненную в более новой версии. В результате конфигурация будет утеряна и контроллер WLC загрузится с пустой конфигурацией.

3.1 Подготовка

Для восстановления конфигурации контроллера из резервной копии с использованием серверов удаленного копирования файлов необходимо:

1. Запустить соответствующий сервер на ПК/сервере в сети.
2. Разместить в рабочем разделе сервера файл с созданной ранее резервной копией контроллера.
3. Настроить контроллер для появления IP-связности с сервером удаленного копирования файлов.
4. Обеспечить IP-связность между обновляемым контроллером WLC и сервером удаленного копирования файлов (маршрутизация).
5. Обеспечить работу протокола удаленного копирования между WLC и сервером удаленного копирования файлов (промежуточные firewall).
6. При необходимости (для протоколов ftp, sftp, scp, http) узнать имя пользователя и пароль для записи необходимого файла.

Для восстановления конфигурации контроллера из резервной копии с локально подключенного USB/MMC-носителя необходимо:

1. Отформатировать раздел USB/MMC-носителя в формате FAT32.
2. Поместить файл с ранее созданной резервной копией конфигурации контроллера на USB/MMC-носитель.
3. Подключить USB/MMC-носитель в соответствующий слот WLC.

3.2 Копирование файла с резервной копией конфигурации

3.2.1 С использованием протоколов удаленного копирования файлов

В зависимости от протокола удаленного копирования файлов в CLI контроллера необходимо выполнить одну из следующих команд:

Резервное копирование конфигурации по протоколу tftp

```
wlc# copy tftp://<tftp-server-ip>:<config-file-name> system:candidate-config
```

Резервное копирование конфигурации по протоколу ftp

```
wlc# copy ftp://<ftp-username>:<ftp-userpassword>@<ftp-server-ip>:<config-file-name> system:candidate-config
```


Резервное копирование конфигурации по протоколу sftp

```
wlc# copy sftp://<sftp-username>:<sftp-userpassword>@<sftp-server-ip>:/<config-file-name> system:candidate-config
```

Резервное копирование конфигурации по протоколу scp

```
wlc# copy scp://<scp-username>:<scp-userpassword>@<scp-server-ip>:/<config-file-name> system:candidate-config
```

Резервное копирование конфигурации по протоколу http

```
wlc# copy http://<http-username>:<http-userpassword>@<http-server-ip>:/<config-file-name> system:candidate-config
```

- <config-file-name> – имя файла резервной копии конфигурации контроллера;
- <tftp-server-ip> – IP-адрес используемого TFTP-сервера;
- <ftp-username> – имя пользователя на FTP-сервере;
- <ftp-userpassword> – пароль пользователя на FTP-сервере;
- <ftp-server-ip> – IP-адрес используемого FTP-сервера;
- <sftp-username> – имя пользователя на SFTP-сервере;
- <sftp-userpassword> – пароль пользователя на SFTP-сервере;
- <sftp-server-ip> – IP-адрес используемого SFTP-сервера;
- <scp-username> – имя пользователя на SCP-сервере;
- <ftp-userpassword> – пароль пользователя на FTP-сервере;
- <scp-server-ip> – IP-адрес используемого SCP-сервера;
- <http-username> – имя пользователя на HTTP-сервере;
- <http-userpassword> – пароль пользователя на HTTP-сервере;
- <http-server-ip> – IP-адрес используемого HTTP-сервера.

3.2.2 С локально подключенного USB/MMC-носителя

1. Определить метку тома подключенного USB/MMC-накопителя.

Определение имени метки тома на USB-накопителе

```
wlc# show storage-devices usb
```

Name	Filesystem	Total, MB	Used, MB	Free, MB
<USB_DISK>	vfat	7664.01	6391.69	1272.32

Определение имени метки тома на MMC-накопителе

```
wlc# show storage-devices mmc
Name                               Filesystem  Total, MB  Used, MB  Free, MB
-----                               -
<MMC_DISK>                         vfat        7664.01   6391.69   1272.32
```

2. Скопировать файл на используемый USB/MMC-накопитель:

⚠ При выполнении команд копирования на USB/MMC-носители необходимо вместо полей <USB_DISK> или <MMC_DISK> использовать настоящие метки тома, определенные при выполнении пункта 1.

Резервное копирование конфигурации на USB-носитель

```
wlc# copy usb://<USB_DISK>:/<config-file-name> system:candidate-config
|*****| 100% (576B) Success!
```

Резервное копирование конфигурации на MMC-носитель

```
wlc# copy mmc://<MMC_DISK>:/<config-file-name> system:candidate-config
|*****| 100% (576B) Success!
```

- <config-file-name> – имя файла резервной копии конфигурации контроллера;
- <USB_DISK> – имя раздела на USB-носителе;
- <MMC_DISK> – имя раздела на MMC-носителе.

3.3 Применение и подтверждение загруженной конфигурации

Для применения и подтверждения работы конфигурации, загруженной ранее в раздел "system:candidate-config", необходимо выполнить команды:

Резервное копирование конфигурации на MMC-носитель

```
wlc# commit
Configuration has been successfully applied and saved to flash. Commit timer started,
changes will be.
wlc# confirm
Configuration has been confirmed. Commit timer canceled.
```

4 Определение текущей версии ПО и версии вторичного загрузчика (U-boot)

Определить версии используемого в данный момент вторичного загрузчика (U-boot) и основного ПО можно:

- в CLI основного ПО;
- в выводе консольного интерфейса при загрузке контроллера.

4.1 Определение текущей версии ПО и версии вторичного загрузчика (U-boot) в CLI основного ПО

Для определения текущей версии ПО и версии вторичного загрузчика (U-boot) в CLI основного ПО необходимо выполнить команду "show version":

Получение версий вторичного загрузчика и основного ПО в CLI

```
wlc# show version
Boot version:
  1.15.3.3 (date 14/11/2022 time 13:30:27) <-- версия вторичного
загрузчика (U-Boot)
SW version:
  1.15.3 build 3[a813b5c65] (date 14/11/2022 time 13:20:25) <-- версия активного образа
основного ПО контроллера
HW version:
  1v2 <-- версия аппаратной
платформы контроллера
```

4.2 Определение текущей версии ПО и версии первичного (X-Loader) и вторичного (U-boot) загрузчиков в выводе консольного интерфейса при загрузке контроллера

Для определения текущей версии ПО и версии вторичного загрузчика (U-boot) в выводе консольного интерфейса при загрузке контроллера необходимо:

1. Подключиться к сервисному контроллеру WLC через интерфейс Console на передней панели контроллера, используя следующие параметры интерфейса RS-232 на ПК:

- Скорость: 115200 бит/с;
- Биты данных: 8 бит;
- Четность: нет;
- Стоповые биты: 1;
- Управление потоком: нет.

2. Перезагрузить контроллер одним из следующих способов:

- Отключить и включить питание. Интервал между отключением и включением должен составить не менее 20 секунд.
 - Кратковременно нажать функциональную кнопку F на передней панели контроллера.
- Выполнить команду "reload system" в CLI основного ПО контроллера.

Перезагрузка при помощи команды в CLI основного ПО

```
WLC# reload system
Do you really want to reload system ? (y/N): y
```

3. В процессе загрузки в консоль будет выведена информация о версиях:

- Первичного загрузчика:

Версия первичного загрузчика на ESR-20/21/30

```
NOTICE: Cold boot
NOTICE: BL1:1.15.3.2 (28/12/2022 - 15:56:46)
```

- Вторичного загрузчика (U-boot):

Версия вторичного загрузчика

```
NOTICE: BL31:1.15.3.2 (28/12/2022 - 15:56:46)
U-Boot:1.15.3.2 (28/12/2022 - 15:56:46)
```

- Основного ПО (Firmware):

Версия основного ПО

```
[ 0.000000] Booting Linux on physical CPU 0x0
[ 0.000000] Software version: 1.15.3 build 3[2555a4e8a] date 28/12/2022 time
17:44:53
```

5 Обновление основного ПО в CLI WLC

5.1 Обновление ПО с версии 1.19.1 на 1.19.2

i ESR-15, ESR-15R, ESR-3200 обновляются аналогичным образом.

ПО версии 1.19.2 является кумулятивным (содержит обновленные версии первичного и вторичного загрузчиков), поэтому будет достаточно:

- Сделать резервную копию конфигурации (backup).
- Загрузить ПО для ТД.
- Загрузить ПО (firmware-файл) на контроллер WLC.
- Выбрать образ ПО версии 1.19.2 для следующей загрузки.
- Перезагрузить контроллер.
- Проверить параметры в конфигурации.

В версии 1.19.2 произведен переход от персональных board-profile к универсальным radio-profile, при переходе произойдет конвертация конфигурации, board-profile будут заменены на преднастроенные radio-profile, нужно проверить настройку radio-profile.

Если у вас были настроены индивидуальные профили для точек доступа и были переопределены board-profile (настройки радио интерфейсов точки доступа), в которых был включен автовыбор каналов и не задан список каналов в параметре limit-channel, то после обновления будет использован список каналов из общих radio-profile. При необходимости изменить каналы – задайте нужный список limit-channel в индивидуальном профиле необходимой точки доступа.

Минимальная версия ПО ТД:

- WEP-1L/2L/30L/200L и WOP-2L/20L/30L/30LS – **2.3.2**
- WEP-3ax – **1.11.0**

Нужно загрузить ПО для ТД на контроллер. ТД обновится автоматически, после подключения.

i Обновление до версии 1.19.2 можно выполнить с любой прошлой версии, но требуется выполнить рекомендации для каждой версии, описанные ниже.

5.2 Обновление ПО с версии 1.19.0 на 1.19.1

После обновления необходимо отредактировать конфигурацию в соответствии с изменениями:

1. В 1.19.1 поддержано избирательное включение vlan в SoftGRE-туннели. Добавлена команда service-vlan в разделе softgre-controller, указанные vlan будут включены в туннели после обновления. В 1.19.0 все созданные vlan включались в туннели. Нужно добавить используемые vlan для Wi-Fi в конфигурацию.

```
softgre-controller
  service-vlan add 3
exit
```

2. Поддержана настройка telnet, ssh, web, snmp сервисов на точках доступа, после обновления они будут отключены. Их можно включить в профиле ap-profile.

i На точках доступа web отключается/включается одновременно для HTTP/HTTPS-сервисов.

Для включения нужно перейти в раздел конфигурации `wlc` → `ap-profile default-ap` → `services`.

```
wlc(config-wlc-ap-profile)# services
wlc(config-wlc-ap-profile-services)#
  snmp-server  Enable SNMP service

wlc(config-wlc-ap-profile-services)# ip
  http        Configure web-configurator service
  https       Configure web-configurator service
  ssh         Configure SSH service
  telnet      Configure telnet service
```

5.3 Обновление ПО с версии 1.15.3 на 1.19.0

1. После обновления необходимо отредактировать конфигурацию в соответствии с изменениями: Изменена схема регистрации точек доступа на контроллере. Теперь используется не только порт 8043, но и 8044. Необходимо добавить порт 8044 в `object-group service sa`:

```
object-group service sa
  port-range 8044
exit
```

После обновления WLC точки доступа попадут в список сервиса инициализации и будут ожидать авторизации. Просмотр списка неавторизованных точек осуществляется командой:

```
show wlc service-activator aps
```

Для авторизации всех точек доступа из списка используется команда:

```
join wlc ap
```

Для авторизации конкретной точки используется команда:

```
join wlc ap <MAC_AP>
```

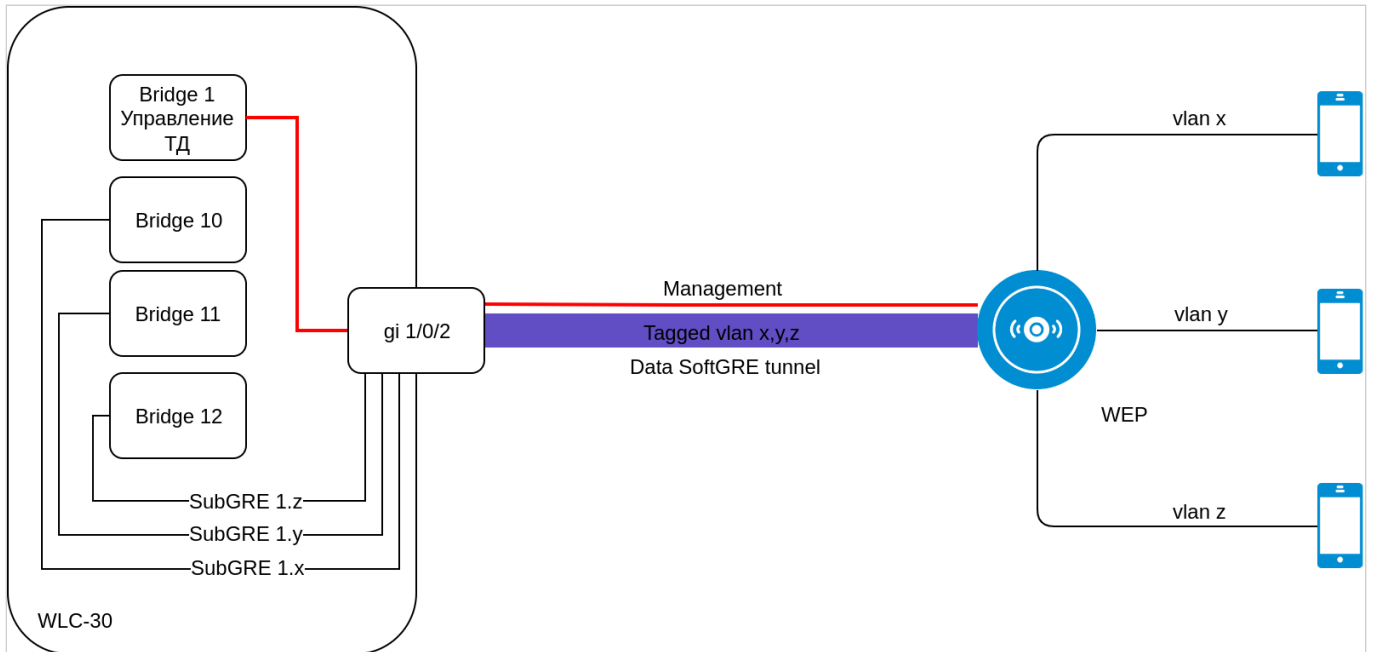
Есть возможность включить в конфигурации режим автоматической авторизации:

```
wlc# configure
wlc(config)# wlc
wlc(config-wlc)# service-activator
wlc(config-wlc-service-activator)# aps join auto
wlc(config-wlc-service-activator)# do commit
wlc(config-wlc-service-activator)# do confirm
```

2. Изменена схема включения туннелей SoftGRE:

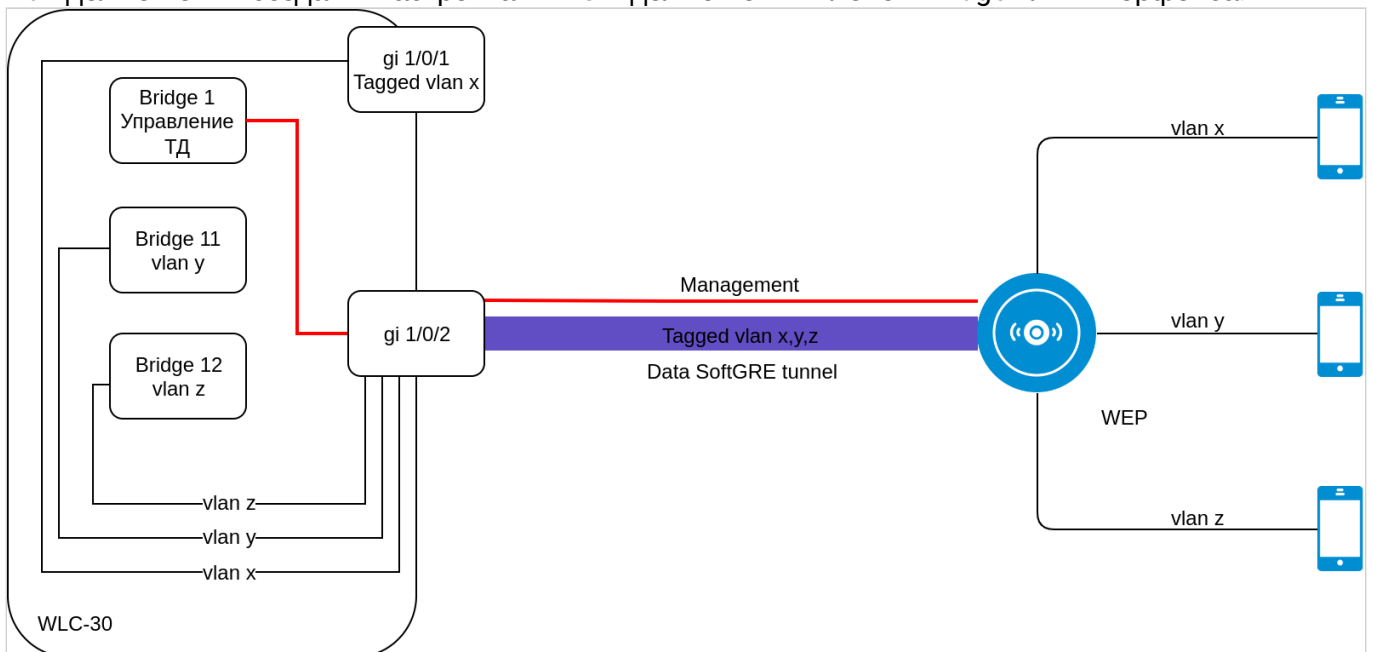
В версии 1.15.3:

Клиентский трафик приходит с ТД в gre-туннель с заданным тегом vlan, на стороне WLC для каждого vlan создается отдельный subgre-туннель и включается в заданные Bridge, при выходе из subgre метка vlan снимается. При такой реализации для каждого vlan нужно создавать subgre-туннель и включать его в один из Bridge. WLC не знает vlan, которые выдаются в момент авторизации по radius (если используются c-vlan с внешним radius-сервером), и не может поднять туннели для таких клиентов.



В версии 1.19.0:

Изменена логика работы SoftGRE-туннелей в режиме wlc. Ранее subgre безусловно включался в Bridge по конфигурации WLC, в новой реализации subgre-туннели отсутствуют. Vlan, указанный в настройках SSID, попадает в WLC без терминации sub-туннеля в Bridge. Поддержано использование c-vlan в схеме с туннелированием клиентского трафика. Для корректной работы vlan должен быть создан в настройках WLC и должен быть членом Bridge или интерфейса.



3. Для поднятия туннелей теперь не используется параметр `location`, который ранее задавался на Bridge и в `ap-location` для SSID. Вместо этого необходимо включить `mode tunnel` в `ap-location`. `Vlan-id` в `ssid-profile` должен совпадать с `vlan-id` в bridge пользователей.

Версия ПО 1.15.3	Версия ПО 1.19.0
<pre>bridge 3 security-zone users ip address 192.168.2.1/24 location default enable exit</pre>	<pre>bridge 3 vlan 3 (=vlan-id в SSID-profile) mtu 1458 security-zone users ip address 192.168.2.1/24 enable exit</pre>
<pre>ap-location default-location description default-location board-profile WEP-1L default_wep-1l_profile board-profile WEP-20L default_wep-20l_profile board-profile WEP-2L default_wep-2l_profile board-profile WEP-3ax default_wep-3ax_profile board-profile WEP-3ax-Z default_wep-3ax-z_profile board-profile WOP-20L default_wop-20l_profile board-profile WOP-2L default_wop-2l_profile board-profile WOP-3ax default_wop-3ax_profile ssid-profile default-ssid default exit</pre>	<pre>ap-location default-location description default-location mode tunnel ap-profile default-ap board-profile WEP-1L default_wep-1l_profile board-profile WEP-200L default_wep-200l_profile board-profile WEP-20L default_wep-20l_profile board-profile WEP-2L default_wep-2l_profile board-profile WEP-30L default_wep-30l_profile board-profile WEP-3ax default_wep-3ax_profile board-profile WEP-3ax-Z default_wep-3ax-z_profile board-profile WOP-20L default_wop-20l_profile board-profile WOP-2L default_wop-2l_profile board-profile WOP-30L default_wop-30l_profile board-profile WOP-3ax default_wop-3ax_profile ssid-profile default-ssid exit</pre>
	<pre>vlan 3 force-up exit</pre>

4. Wireless-controller переименован в softgre-controller:

Версия ПО 1.15.3	Версия ПО 1.19.0
<pre>wireless-controller nas-ip-address 127.0.0.1 data-tunnel configuration wlc aaa radius-profile default_radius keepalive-disable enable exit</pre>	<pre>softgre-controller nas-ip-address 127.0.0.1 data-tunnel configuration wlc aaa radius-profile default_radius keepalive-disable enable exit</pre>

5. Изменились команды мониторинга WLC:

Формат в версии ПО 1.15.3	Формат в версии ПО 1.19.0	Назначение команды
show wlc connected-ap	show wlc ap	Просмотр списка обслуживаемых контроллером точек доступа
show wlc connected-ap detailed	sh wlc ap detailed	Просмотр детальной информации по всем авторизованным точкам доступа
show wlc connected-ap detailed <MAC_AP>	sh wlc ap detailed <MAC_AP>	Просмотр детальной информации по одной из авторизованных точек доступа
show wlc connected-ap-clients <MAC_AP>	sh wlc clients ap <MAC_AP>	Просмотр информации о подключениях беспроводных клиентов определенной точки доступа
show wlc connected-ap-clients <MAC_AP> detailed	sh wlc clients ap <MAC_AP> detailed	Просмотр детальной информации о подключениях беспроводных клиентов определенной точки доступа
show wlc connected-client <MAC_STA>	sh wlc clients <MAC_STA>	Просмотр информации о подключении беспроводного клиента по его MAC-адресу
show wlc connected-client <MAC_STA> detailed	sh wlc clients <MAC_STA> detailed	Просмотр детальной информации о подключении беспроводного клиента по его MAC-адресу
show wlc connected-ap-interfaces <MAC_AP>	show wlc ap interfaces <MAC_AP>	Просмотр информации и счетчиков по интерфейсам точки доступа
show wlc connected-ap-radios <MAC_AP>	show wlc ap radios <MAC_AP>	Просмотр основных параметров радиointерфейсов точки доступа

5.4 Подготовка к загрузке ПО

При загрузке ПО с использованием серверов удаленного копирования файлов необходимо:

1. Запустить соответствующий сервер в сети (tftp/ftp/sftp/http/https/scp).
2. Скопировать файл ПО (wlc30-1.19.2-build4.firmware) в рабочий раздел сервера удаленной загрузки файлов.
3. Обеспечить IP-связность между обновляемым контроллером WLC и сервером удаленного копирования файлов (маршрутизация).
4. Обеспечить работу протокола удаленного копирования между WLC и сервером удаленного копирования файлов (промежуточные firewall).
5. При необходимости (для протоколов ftp, sftp, scp, http, https) узнать имя пользователя и пароль для скачивания необходимого файла.

При загрузке ПО с использованием USB/MMC-носителя необходимо:

1. Отформатировать раздел USB/MMC-носителя в формате FAT32 или exFAT.
2. Скопировать файл ПО (wlc30-1.19.2-build4.firmware) в корневой раздел USB/MMC-носителя. Правила использования файлов ПО для различных моделей см. выше.
3. Подключить USB/MMC-носитель в соответствующий слот контроллера.
4. Определить метку тома подключенного USB/MMC-накопителя.

5.5 Загрузка ПО

5.5.1 С использованием одного из протоколов удаленной загрузки файлов

Загрузка ПО по протоколу tftp

```
wlc# copy tftp://<tftp-server-ip>:/wlc30-1.19.2-build4.firmware system:firmware
|*****| 100% (0B) Firmware updated successfully.
```

Загрузка ПО по протоколу ftp

```
wlc# copy ftp://<ftp-username>:<ftp-userpassword>@<ftp-server-ip>:/wlc30-1.19.2-
build4.firmware system:firmware
|*****| 100% (0B) Firmware updated successfully.
```

Загрузка ПО по протоколу sftp

```
wlc# copy sftp://<sftp-username>:<sftp-userpassword>@<sftp-server-ip>:/wlc30-1.19.2-
build4.firmware system:firmware
|*****| 100% (0B) Firmware updated successfully.
```

Загрузка ПО по протоколу scp

```
wlc# copy scp://<scp-username>:<scp-userpassword>@<scp-server-ip>:/wlc30-1.19.2-
build4.firmware system:firmware
|*****| 100% (0B) Firmware updated successfully.
```

Загрузка ПО по протоколу http

```
wlc# copy http://<http-username>:<http-userpassword>@<http-server-ip>:/wlc30-1.19.2-
build4.firmware system:firmware
|*****| 100% (0B) Firmware updated successfully.
```

Загрузка ПО по протоколу https

```
wlc# copy https://<https-username>:<https-userpassword>@<http-server-ip>:/
wlc30-1.19.2-build4.firmware system:firmware
|*****| 100% (0B) Firmware updated successfully.
```

- <tftp-server-ip> – IP-адрес используемого TFTP-сервера;
- <ftp-username> – имя пользователя на FTP-сервере;
- <ftp-userpassword> – пароль пользователя на FTP-сервере;
- <ftp-server-ip> – IP-адрес используемого FTP-сервера;
- <sftp-username> – имя пользователя на SFTP-сервере;
- <sftp-userpassword> – пароль пользователя на SFTP-сервере;
- <sftp-server-ip> – IP-адрес используемого SFTP-сервера;
- <scp-username> – имя пользователя на SCP-сервере;
- <ftp-userpassword> – пароль пользователя на FTP-сервере;
- <scp-server-ip> – IP-адрес используемого SCP-сервера;
- <http-username> – имя пользователя на HTTP-сервере;
- <http-userpassword> – пароль пользователя на HTTP-сервере;
- <http-server-ip> – IP-адрес используемого HTTP-сервера.

5.5.2 С использованием USB/MMC-накопителя

1. Определение имени метки тома подключенного USB/MMC-накопителя:

Определение имени метки тома на USB-накопителе

```
wlc# show storage-devices usb
Name                               Filesystem  Total, MB  Used, MB   Free, MB
-----
<USB_DISK>                         vfat        7664.01   6391.69   1272.32
```

Определение имени метки тома на MMC-накопителе

```
wlc# show storage-devices mmc
Name                               Filesystem  Total, MB  Used, MB   Free, MB
-----
<MMC_DISK>                         vfat        7664.01   6391.69   1272.32
```

2. Копирование файла с используемого USB/MMC-накопителя:

⚠ При выполнении команд копирования с USB/MMC-носителей необходимо вместо полей <USB_DISK> или <MMC_DISK> использовать настоящие метки тома, определенные выше.

Загрузка ПО с USB-носителя

```
wlc# copy usb://<USB_DISK>:/wlc30-1.19.2-build4.firmware system:firmware
|*****| 100% (73786kB) Firmware updated
successfully
```

Загрузка ПО с MMC-носителя

```
wlc# copy mmc://<MMC_DISK>:/wlc30-1.19.2-build4.firmware system:firmware
|*****| 100% (73786kB) Firmware updated
successfully.
```

- <USB_DISK> – имя раздела на USB-носителе;
- <MMC_DISK> – имя раздела на MMC-носителе.

5.6 Выбор образа ПО версии 1.19.2 для следующей загрузки

На контроллере WLC одновременно хранится два образа ПО (image-1 и image-2).

1. Проверить содержимое образов ПО, загруженных на контроллер:

```
wlc# show bootvar
```

Image	Version	Date	Status	After reboot
1	1.19.1 build 9[9cdcdd819]	date 31/08/2023 time 16:51:49	Active	*
2	1.19.2 build 4[94429c4d3]	date 06/02/2024 time 14:45:20	Not Active	

При загрузке файла ПО в раздел system:firmware загрузка осуществляется всегда в неактивный в данный момент раздел.

2. Выбрать раздел, содержащий ПО версии 1.19.2, в качестве загрузочного:

Выбор раздела ПО для загрузки

```
wlc# boot system image-1
Do you really want to set boot system image? (y/N): y
Continue? (y/N): y
```

3. Проверить, что образ, содержащий ПО версии 1.19.2, выбран для загрузки:

```
wlc# show bootvar
Image  Version                               Date                               Status  After reboot
-----  -----
1      1.19.1 build 9[9cdcdd819] date 31/08/2023 time  Active
      16:51:49
2      1.19.2 build 4[94429c4d3] date 06/02/2024 time  Not Active  *
      14:45:20
```

⚠ Если для последующей загрузки будет выбрана версия ПО, которая была выпущена ранее версии ПО, используемой в данный момент, после перезагрузки станет невозможна конвертация текущей конфигурации и будет применена пустая конфигурация (без заводских настроек). При пустой конфигурации к контроллеру можно подключиться только используя консольное подключение и логин/пароль по умолчанию (admin/password).

6 Перегрузка контроллера

Перезагрузка контроллера осуществляется при помощи команды:

Перезагрузка контроллера в CLI основного ПО

```
wlc# reload system
```

```
Do you really want to reload system ? (y/N): y
```

ТЕХНИЧЕСКАЯ ПОДДЕРЖКА

Для получения технической консультации по вопросам эксплуатации оборудования ООО «Предприятие «ЭЛТЕКС» Вы можете обратиться в Сервисный центр компании:

Форма обратной связи на сайте: <https://eltex-co.ru/support/>

Servicedesk: <https://servicedesk.eltex-co.ru>

На официальном сайте компании Вы можете найти техническую документацию и программное обеспечение для продукции ООО «Предприятие «ЭЛТЕКС», обратиться к базе знаний, оставить интерактивную заявку или проконсультироваться у инженеров Сервисного центра на техническом форуме:

Официальный сайт компании: <https://eltex-co.ru>

База знаний: <https://docs.eltex-co.ru/display/EKB/Eltex+Knowledge+Base>

Центр загрузок: <https://eltex-co.ru/support/downloads>