



Приложения

Руководство по эксплуатации

Содержание

Приложения для инсталляции и начального конфигурирования	9
Подразделы	9
Приложение А. Необходимое и рекомендуемое программное обеспечение на серверах SSW	9
Рекомендуемое сопутствующее ПО:.....	9
Настройка ntopng.....	9
Установка набора утилит Management Component Pack for ProLiant для управления и контроля от репозитория HP.....	10
Описание утилит Management Component Pack for ProLiant	12
Что рекомендуется удалить/отключить.....	12
Приложение Б. Поддержка систем виртуализации	13
VmWare ESXi	13
Требования для запуска под VmWare ESXi	13
Процесс запуска	14
Настройка ECSS	15
KVM	15
Требования для запуска под KVM	15
Приложение В. Debconf	16
Описание и установка.....	16
Формат данных	16
Использование.....	17
Основные команды.....	17
Приложение Г. Сетевые порты, которые использует SSW ECSS-10	19
CSTA API	20
socoip	20
ecss-asr	20
ecss-cc-ui	20
ecss-chat-server	20
ecss-core.....	21
ecss-elph-api	21
ecss-media-server.....	21
ecss-mediator.....	21

ecss-mycelium.....	22
ecss-teleconference-ui	22
ecss-pa-sip.....	22
ecss-restfs.....	22
ecss-web-conf	22
epmd (Erlang Port Mapper Daemon)	22
mysqld	23
Приложение Д. Вопросы, задаваемые при инсталляции пакетов ECSS.....	23
ecss-112-nso.....	24
ecss-asr	25
ecss-call-api	26
ecss-cc-ui	27
ecss-chat-server	30
ecss-clerk	31
ecss-configuration-server	33
ecss-crm-server	35
ecss-dns-env	35
ecss-elph-api	37
ecss-email2fax	43
ecss-media-server	48
ecss-mysql	53
ecss-node	56
ecss-restfs	64
ecss-security	73
ecss-teleconference-ui	74
ecss-user	75
ecss-web-conf	82
ecss-112-nso.....	83
ecss-asr	84
ecss-call-api	86
ecss-cc-ui	86
ecss-clerk	89
ecss-configuration-server	91

ecss-crm-server	93
ecss-dns-env	93
ecss-elph-api	95
ecss-email2fax	96
ecss-media-server	100
ecss-mysql	106
ecss-node	110
ecss-restfs	117
ecss-rocketchat	127
ecss-security	128
ecss-teleconference-ui	128
ecss-subscriber-portal-ui	129
ecss-user	130
ecss-web-conf	136
Приложение Е. Netplan	138
Настройки сети при помощи netplan	138
Введение	138
Базовые настройки	138
Настройка интерфейсов	139
Приложение Ж. Совместная работа systemd-resolved и dnsmasq	144
Systemd-resolved	145
Dnsmasq (Рекомендованная схема работы)	145
Совместная работа	146
Примеры	146
Включение отладочного лога systemd-resolved	146
Примеры работы при различных схемах	147
Проблема при использовании домена .local на клиентских сетях	175
Приложения для настройки	176
Подразделы	176
Приложение А. Набор параметров алиасов	176
Приложение Б. Набор параметров интерфейса SIP	179
Приложение В. Набор параметров интерфейса MEGACO	193
Приложение Г. Описание внутренних причин разъединения	195

Приложение Д. Настройка службы CFC.....	198
Настройка службы через CLI.....	198
Настройка через Web-конфигуратор.....	200
Приложение Е. Исходные документы по протоколу SIP.....	202
Поддерживаемые стандарты	202
RFC	202
SIP-ISUP interworking (SIP-T, SIP-I).....	203
Дополнительные материалы.....	203
Приложение Ж. Описание IVR-скрипта в формате JSON.....	203
Значения параметров для блока Ring	204
Значения параметров для блока Info	205
Значения параметров для блока IVR	206
Значения параметров для блока Goto.....	209
Значения параметров для блока Numbers	211
Значения параметров для блока Time	212
Значения параметров для блока Digitmap	213
Значения параметров для блока Dial	214
Значения параметров для блока Caller Info.....	215
Значения параметров для блока Fax.....	216
Значения параметров для блока Rec.....	217
Значения параметров для блока Queue.....	218
Значения параметров для блока Outgoing call	221
Значения параметров для блока Connect.....	221
Значения параметров для блока Talk.....	224
Приложение З. Описание конфигурационных файлов DNS-сервера Dnsmasq.....	225
ecss	225
ecss-broker.....	227
ecss-ldap.....	227
ecss-mysql.....	227
ecss-notifier.....	228
ecss-restfs.....	228
ecss-sip	229
ecss-statistic.....	229

ecss-sp	229
ecss-syslog.....	229
Приложение И. Описание акустических сигналов	230
Корневой каталог (общие)	230
Каталог "currency/" (деньги).....	234
Каталог "dow/" (дни недели)	234
Каталог "enumeration/" (нумерация).....	235
Каталог "et/" (числа и время).....	235
Каталог "/" (цифры)	236
Каталог "push_numbers/" (нажмите...).....	236
Каталог "queue/" (очередь Call-центра).....	237
Каталог "variable/ru/female/"	237
Каталог "voicemail/" (Голосовая почта).....	242
Приложение К. Описание OID из MIB	245
Приложение Л. Сетевая инфраструктура ECSS-10.....	246
Типовые варианты включения ECSS-10 на сети.....	247
Типовое включение системы ECSS-10 подключающей абонентов через сеть Internet.....	247
Типовое включение системы ECSS-10 в корпоративной сети.....	247
Пример прохождения трафика через ECSS-10 в корпоративной сети	249
Приложение М. Инсталляция LDAP-сервера.....	249
Настройка LDAP-сервера для отдельного хранения данных и логов	252
Резервирование LDAP	253
Настройка Berkeley DB.....	255
Приложение Н. Описание утилиты ecss-control.....	255
Описание аргументов ecss-control	256
help	257
debug.....	259
verbose	265
stash.....	266
rollback.....	268
detach	269
attach.....	269
status	270

clean	270
log-clean	272
Приложение О. Переменные IVR.....	272
Имя переменной.....	273
Значение переменной.....	273
Разыменование переменной.....	273
Предопределенные переменные	273
Более не предопределенные переменные	276
Типы переменных.....	277
Использование переменных.....	277
Раннее использование переменных	277
Приложение П. Системный сервис csnexes.....	278
Приложение Р. Описание скриптов пакета ecss-utils	287
binarylog2text	287
binaryfold2text.....	287
ecss-check-token	289
ecss-net-shaper.....	291
Возможности.....	292
Использование.....	292
Конфигурация.....	293
Пример использования.....	297
Приложение С. Сервис push-нотификаций	302
Требования к клиентскому приложению	302
Реализация взаимодействия с устройством и провайдером на стороне SSW....	302
Push-нотификация о входящем звонке	302
Push-нотификация о пропущенных звонках (на время отсутствия клиента в сети)	303
Приложение Т. Описание SDP - template.	304
--show-sdp-template	304
Включение/выключение медиа-секций (m=audio/video/image).....	307
Управление медиа-транспортом	310
Управление приоритетом кодеков	312
Назначение динамических payload type номеров	316
Управление разрешением видеопотока.....	318

Приложение У. Услуга Extention Mobility	319
Подготовка SSW для работы с услугой	320
Подготовка AuP для работы с услугой	322
Пользование услугой.....	324
Чек-лист настройки	326
Офлайн-версия документации	328
Техническая поддержка ECSS-10	329
Поддерживаемые стандарты	330
Список RFC.....	330
Стандарты ITU-T	333
Стандарты ECMA.....	335


Приложения для инсталляции и начального конфигурирования

Подразделы

Приложение А. Необходимое и рекомендуемое программное обеспечение на серверах SSW

Рекомендуемое сопутствующее ПО:

- atopl;
- bridge-utils;
- ethtool;
- htop;
- iftop;
- iotop;
- mc;
- minicom;
- mtr;
- nmap;
- ntopng;
- ntp;
- pptpd;
- pv;
- screen;
- sngrep;
- sshd;
- tcpdump;
- tftpd;
- traceroute;
- vim;
- vlan;
- vmstat.

 Данное программное обеспечение не требуется для работы системы ECSS-10, однако может упростить сервисное обслуживание системы и её отдельных компонентов со стороны инженеров эксплуатации и техподдержки.

Настройка ntopng

Ntopng — утилита linux для анализа сетевого трафика в интерактивном режиме.

Настройки по умолчанию, с которыми устанавливается ntopng, не являются оптимальными и приводят к нежелательным записям в syslog. Поэтому необходимо разрешить доступ к web-серверу с информацией ntop только на management-интерфейсе.

Для этого выполните команду:

```
sudo dpkg-reconfigure -plow ntop
```

Далее следует задать в меню конфигурирования сервиса имя интерфейса, через который будет осуществляться доступ к web-консоли, а также отключить периодическую проверку версии ntop. Для этого необходимо отредактировать файл конфигурации сервиса: **/etc/default/ntop**.

При этом строка с параметрами запуска должна принять следующий вид:

```
GETOPT="-n 0 --skip-version-check 0"
```

Установка набора утилит Management Component Pack for ProLiant для управления и контроля от репозитория HP

Список всего рекомендуемого ПО от HP: <http://downloads.linux.hpe.com/SDR/>.

Документация по утилитам работы с HP Smart Array — https://internet-lab.ru/sites/internet-lab.ru/files/inline-files/hpe_smart_storage_administrator_user_guide.pdf

Для установки утилит [Management Component Pack for ProLiant](#) необходимо подключить репозиторий HP:

```
sudo sh -c "echo 'deb http://downloads.linux.hpe.com/SDR/repo/mcp bionic/current non-free' > /etc/apt/sources.list.d/HPE-mcp.list"
```

Чтобы в дальнейшем с установкой пакетов не было проблем по причине того, что локальный менеджер пакетов не доверяет ключам, которыми подписаны пакеты из репозитория HP, нужно добавить эти ключи в систему, воспользовавшись рекомендацией из [Package Signature Verification](#):

```
curl https://downloads.linux.hpe.com/SDR/hpPublicKey2048.pub | sudo apt-key add -
curl https://downloads.linux.hpe.com/SDR/hpPublicKey2048_key1.pub | sudo apt-key add -
curl https://downloads.linux.hpe.com/SDR/hpePublicKey2048_key1.pub | sudo apt-key add -
```

Посмотреть установленные ключи, выполнив команду **sudo apt-key list**.

Пример:

```
sasha@ecss1:~$ sudo apt-key list
[sudo] password for sasha:
/etc/apt/trusted.gpg
-----
pub   rsa2048 2018-01-19 [SC]
      1058 E185 24B7 7194 B8B2 590A 33CB 2B75 0F8B B6A5
uid           [ unknown] SSW team <ssw-team@eltex-co.ru>
sub   rsa2048 2018-01-19 [E]

pub   rsa2048 2012-12-04 [SC] [expires: 2022-12-02]
      476D ADAC 9E64 7EE2 7453 F2A3 B070 680A 5CE2 D476
uid           [ unknown] Hewlett-Packard Company RSA (HP Codesigning Service)

pub   rsa2048 2014-11-19 [SC] [expires: 2024-11-16]
      882F 7199 B20F 94BD 7E3E 690E FADD 8D64 B127 5EA3
uid           [ unknown] Hewlett-Packard Company RSA (HP Codesigning Service)
- 1

pub   rsa2048 2015-12-10 [SCEA] [expires: 2025-12-07]
      5744 6EFD E098 E5C9 34B6 9C7D C208 ADDE 26C2 B797
uid           [ unknown] Hewlett Packard Enterprise Company RSA-2048-25
      <signhp@hpe.com>

/etc/apt/trusted.gpg.d/ubuntu-keyring-2012-archive.gpg
-----
pub   rsa4096 2012-05-11 [SC]
      790B C727 7767 219C 42C8 6F93 3B4F E6AC C0B2 1F32
uid           [ unknown] Ubuntu Archive Automatic Signing Key (2012)
      <ftpmaster@ubuntu.com>

/etc/apt/trusted.gpg.d/ubuntu-keyring-2012-cdimage.gpg
-----
pub   rsa4096 2012-05-11 [SC]
      8439 38DF 228D 22F7 B374 2BC0 D94A A3F0 EFE2 1092
uid           [ unknown] Ubuntu CD Image Automatic Signing Key (2012)
      <cdimage@ubuntu.com>

/etc/apt/trusted.gpg.d/ubuntu-keyring-2018-archive.gpg
-----
pub   rsa4096 2018-09-17 [SC]
      F6EC B376 2474 EDA9 D21B 7022 8719 20D1 991B C93C
uid           [ unknown] Ubuntu Archive Automatic Signing Key (2018)
      <ftpmaster@ubuntu.com>
```

Далее необходимо обновить систему и установить утилиты:

```
sudo apt update
sudo apt install amsd hponcfg ssa ssacli ssaduccli storcli
```

Описание утилит Management Component Pack for ProLiant

[Management Component Pack for ProLiant](#) — набор утилит, который включает в себя:

Наименование	Описание
amsd	HP Agentless Management Service (AMS) — это служба, которая обеспечивает поддержку безагентного управления и Active Health. AMS предоставляет широкий спектр информации о сервере (например, тип и версия ОС, установленные приложения, IP-адреса) и обеспечивает надежное управление на основе Integrated Lights Out (iLO) без сложных агентов на базе ОС.
hponcfg	Программа для конфигурации iLO. Принимает на вход XML-файлы и позволяет менять параметры iLO "на ходу".
ssa	HP SSA является основным инструментом для настройки и управления RAID-массивами на HP Smart Array контролерах.
ssacli	Утилита командной строки для работы с HP Smart Array контролерами.
ssaduccli	HP Smart Storage Administrator Diagnostics Utility CLI собирает всю возможную информацию об устройствах хранения данных в системе, обнаруживает все проблемы и предоставляет подробный отчет о конфигурации в формате .zip.
storcli	Storage Command Line Tool — также для управления контролерами дисков.

Что рекомендуется удалить/отключить

1. Рекомендуется отключить из крона правило запуска **mlocate**:

```
sudo chmod -x /etc/cron.daily/mlocate
```

Или удалить правило запуска **mlocate**:

```
apt-get remove mlocate
```

Данное правило запускает обновление базы для locate и потребляет значительное количество IO-ресурсов.

Так как утилиту "locate" обычно не используют, то рекомендуется её отключить.

- Для подключения к локальной консоли через iLO по SSH необходимо переключить локальную консоль сервера в текстовый режим. Так как Ubuntu, начиная с версии 10.04 Lucid Lynx, стал графическим, при работе с системой возникает ряд ограничений:

- при переходе в графический режим все сообщения удаляются и следить за процессом загрузки становится неудобно;
- при запуске машины в VirtualBox, консоль медленно работает.

В связи с этим необходимо отключить графический режим и установить текстовую консоль 80x24.

Для этого следует отключить графику в GRUB: в файле `/etc/default/grub`.

Необходимо раскомментировать строку `GRUB_TERMINAL=console` и добавить `nomodeset` в переменную `GRUB_CMDLINE_LINUX`.

После внесения изменений необходимо обновить конфигурацию загрузчика, выполнив команду:

```
sudo update-grub
```

После вышеперечисленных действий GRUB больше не будет пытаться переключиться в графический режим.

Загрузчик и начало загрузки ядра будет работать в текстовом режиме.

Как только будет загружен модуль ядра, отвечающий за графическую консоль, ядро переключится в графический режим.

Чтобы этого не происходило, необходимо добавить в файл `/etc/modprobe.d/blacklist-framebuffer.conf` строку:

```
blacklist vga16fb
```

Приложение Б. Поддержка систем виртуализации

Экспериментальный режим поддержки развертывания под гипервизорами

Поддерживаемые гипервизоры:

- [VmWare ESXi](#)
- [KVM](#)

VmWare ESXi

Требования для запуска под VmWare ESXi

Виртуальные машины, выделенные для развертывания SSW, должны быть настроены согласно требованиям к Carrier Grade VM:

1. Виртуальной машине должны быть монополюбно выделены процессорные ядра в количестве, отвечающем требованиям к системе (согласно проекту).

2. Виртуальной машине должна быть монопольно выделена оперативная память в объеме, отвечающем требованиям к системе (согласно проекту).
3. Виртуальной машине должны быть выделены монопольно жесткие диски с требуемым уровнем надежности (уровень RAID) и размером (согласно проекту). Желательно, чтобы диски, подключенные к SSW, были подключены через контроллер, выделенный монопольно для этой виртуальной машины. Данные действия помогут избежать замедлений по IO, вызываемых активностью соседних VM.
4. Для виртуальной машины должна быть обеспечена максимальная сетевая доступность, то есть конфигурация СПД между виртуальными машинами должна обеспечивать отсутствие единой точки отказа и минимальную латентность при обмене пакетами.

Для корректной работы системы с лицензионными ключами необходимо обеспечить доступ по IP от виртуальных машин к физической машине, где установлен лицензионный токен ruToken.

Процесс запуска

После скачивания необходимо распаковать архив и импортировать .ovf файл. Далее требуется настроить сетевой интерфейс, чтобы иметь доступ для входа на страничку конфигурации.

Адрес страницы конфигурации <https://<ip>/autoconf>.

Поля формы конфигурации:

Админ

Для пользователя ecss есть возможность сменить пароль (пароль по умолчанию: ecss).

Соединение

Требуется выбрать режим конфигурации сетевых интерфейсов. По умолчанию предлагается ручной режим с проставленными настройками, которые присутствовали в системе на момент запуска. В ином случае настройка с помощью dhcp.

DNCP

Для настройки по dhcp требуется ввести регулярное выражение, которое определит какие интерфейсы должны быть настроены по dhcp.

Ручной режим

Для настройки интерфейсов в ручном режиме требуется заполнить соответствующие поля:

- Имя интерфейса;
- Маршрут по умолчанию;
- Необходимость дополнительной настройки по dhcp;
- Список статических адресов:
 - Сетевой адрес;

- Маска.
- Дополнительные сервера dns:
 - Адреса dns-сервера.

Настройка ECSS

Настройка домена

В данной секции можно создать пользователей в указанном домене.

Адаптер Sip

- Название;
- Выбор интерфейса для привязки адаптера (если в настройках сети стоит dhcp, то выбирается первый подходящий интерфейс);
- Порты, которые необходимо прослушивать.

DS

Поле для ввода лицензии и паспорта.

Адрес ruToken

Если ruToken не может быть присоединен в VM, то необходимо указать сервер, который предоставит токен.

Пакет конфигурации

Данное поле предоставляет дополнительные настройки для deb-пакетов.

KVM

Требования для запуска под KVM

Виртуальные машины выделенные для развертывания SSW должны быть настроены согласно требованиям к Carrier Grade VM:

1. Виртуальной машине должны быть монопольно выделены процессорные ядра в количестве, отвечающем требованиям к системе (согласно проекту).
2. Виртуальной машине должна быть монопольно выделена оперативная память в объеме, отвечающем требованиям к системе (согласно проекту).
3. Виртуальной машине должны быть выделены монопольно жесткие диски с требуемым уровнем надежности (уровень RAID) и размером (согласно проекту). Желательно, чтобы диски, подключенные к SSW, были подключены через контроллер, выделенный монопольно для этой виртуальной машины. Данные действия помогут избежать замедлений по IO, вызываемых активностью соседних VM.

4. Для виртуальной машины должна быть обеспечена максимальная сетевая доступность, то есть конфигурация СПД между виртуальными машинами должна обеспечивать отсутствие единой точки отказа и минимальную латентность при обмене пакетами.

Для корректной работы системы с лицензионными ключами необходимо обеспечить доступ по IP от виртуальных машин к физической машине, где установлен лицензионный токен ruToken.

Приложение В. Debconf

- [Описание и установка](#)
 - [Формат данных](#)
- [Использование](#)
 - [Основные команды](#)
 - [debconf-get-selections](#)
 - [debconf-set-selections](#)
 - [debconf-communicate](#)
 - [debconf-show](#)

Описание и установка

Если требуется установка в "тихом режиме" (например, инсталляция нескольких однотипных систем), можно использовать штатное средство debian-based дистрибутивов — <https://wiki.debian.org/DebianInstaller/Preseed> и заранее подготовить файл ответов.

Для работы с базой ответов debconf необходимо установить пакет **debconf-utils**.

```
sudo apt install debconf-utils
```

Формат данных

Данные представляют собой набор строк. Строки, начинающиеся с символа #, считаются комментариями. Пустые строки игнорируются. Все остальные строки являются ответом на один вопрос и должны содержать четыре значения, каждое из которых отделяется от другого одним пробельным символом:

- Первое значение — имя пакета, которому принадлежит вопрос;
- Второе значение — имя вопроса;
- Третье значение — тип вопроса;
- Четвёртое значение (до конца строки) — значение, используемое для ответа на вопрос.

⚠ Также третье значение может быть равно "seen". Такая строка помечает вопрос в базе данных debconf как заданный.

Заметим, что автозаполнение ответов на вопросы по умолчанию помечает эти вопросы как заданные, поэтому для изменения ответа по умолчанию без пометки вопроса как заданного вам нужны две строки. Строки переходят и продлеваются на следующую строку, если оканчиваются символом "\".

Использование

Основные команды

Ниже приведены примеры использования некоторых команд. Подробную информацию о команде можно получить из справки (man).

debconf-get-selections

Команда выводит содержимое базы данных debconf. Примеры:

```
sasha@ecss1:~/ssw1_3.14$ sudo debconf-get-selections | grep ecss-web-conf
ecss-web-conf    web-conf/mysql_db_port    string    3306
ecss-web-conf    web-conf/http_terminal_host    string    127.0.0.1
ecss-web-conf    web-conf/http_terminal_port    string    9999
ecss-web-conf    web-conf/mysql_db_host    string    127.0.0.1
ecss-web-conf    web-conf/docker_install    boolean   false
```

```
sasha@ecss1:~/ssw1_3.14$ sudo debconf-get-selections | grep mysql_ip
ecss-mysql       ecss-mysql/mysql_ip_pattern    string    192.168.%
```

В данном формате можно подготовить свой файл ответов с нужными настройками.

debconf-set-selections

Команда может быть использована для автоматической настройки ответов из базы данных debconf или для изменения имеющихся ответов. Каждый вопрос будет помечен как уже заданный, чтобы debconf больше не задавал его пользователю. В качестве параметра возможно указать имя файла ответов. Если задано имя файла, то оно рассматривается как файл для чтения, иначе данные берутся со стандартного входного потока (stdin).

Примеры:

```
debconf-set-selections ds-answer.txt
```

```
echo "ecss-node ecss-configuration/ntp_server string 192.168.1.21" | sudo
debconf-set-selections
```

И после этого уже ставить пакет. Вопросов по внесенным настройкам задаваться не будет.

debconf-communicate

Команда позволяет обращаться к debconf из командной строки. В необязательном параметре «пакет» указывается название пакета, от имени которого производится обращение к debconf.

Debconf-communicate читает команды из стандартного входного потока (stdin), которые задаются в формате протокола команд debconf. Описание допустимых команд и их использование можно найти в спецификации к debconf.

Пример использования очистки базы от сохраненных ответов:

```
for pk in $(sudo debconf-get-selections | grep mysql | awk '{print $1}' |
grep mysql | sort | uniq); do sudo echo PURGE | sudo debconf-communicate $pk;
done
```

Получение значения сохраненного ответа:

```
sasha@ecss1:~/ssw1_3.14$ echo get ecss-configuration/ntp_server_external |
sudo debconf-communicate
0 ntp.ubuntu.com
```

debconf-show

Команда позволяет выполнить запрос к базе данных debconf различными способами.

Наиболее распространённый запрос — «debconf-show имя-пакета», по которому выдаются все элементы базы данных debconf, принадлежащие этому пакету и их текущие значения.

Вопросы, которые были уже заданы, отмечены символом «*».

Пример:

```
sasha@ecss1:~/ssw1_3.14$ sudo debconf-show ecss-mysql
* ecss-mysql/mysql_params_password: (password omitted)
  ecss-mysql/replica_password: (password omitted)
  ecss-mysql/delete_mysql_tc: false
  ecss-mysql/delete_mysql_ab: false
  ecss-mysql/snmp_port: 162
  ecss-mysql/mediator_host_ip: 127.0.0.1
  ecss-mysql/local_host_ip:
  ecss-mysql/remote_host_user: ssw
  ecss-mysql/delete_mysql_meet: false
  ecss-mysql/host1_ip:
  ecss-mysql/delete_mysql_wcf: false
  ecss-mysql/delete_mysql_calls: false
  ecss-mysql/delete_mysql_dialer: false
* ecss-mysql/mysql_ip_pattern: 192.168.%
  ecss-mysql/delete_mysql_audit: false
  ecss-mysql/remote_host_name: ecss2
  ecss-mysql/delete_mysql_stat: false
  ecss-mysql/host_ip_invalid_range:
  ecss-mysql/remote_host_ip:
  ecss-mysql/host2_ip:
  ecss-mysql/replica_user: replica
  ecss-mysql/delete_mysql_sub: false
  ecss-mysql/host2_user: ssw
* ecss-mysql/mysql_params_user: root
* ecss-mysql/configure_replication: false
  ecss-mysql/host2: ecss2
```

Приложение Г. Сетевые порты, которые использует SSW ECSS-10

- [CSTA API](#)
- [cocon](#)
- [ecss-asr](#)
- [ecss-cc-ui](#)
- [ecss-chat-server](#)
- [ecss-core](#)
- [ecss-elph-api](#)
- [ecss-media-server](#)
- [ecss-mediator](#)
- [ecss-mycelium](#)
- [ecss-teleconference-ui](#)
- [ecss-pa-sip](#)
- [ecss-restfs](#)
- [ecss-web-conf](#)
- [epmd \(Erlang Port Mapper Daemon\)](#)
- [mysqld](#)

В данном разделе приведено описание используемых портов сервера ECSS.

Конфигурационные файлы, где находятся настройки большинства используемых портов:

```
/etc/ufw/applications.d/ecss-node
/etc/ufw/applications.d/ecss-restfs
/etc/ecss/*
/etc/nginx/*
```

CSTA API

Порт (-ы)	Примечание
4721 (TCP)	TCP port
4722 (TCP)	SSL port

cocon

Порт (-ы)	Примечание
8023 (TCP)	SSH/cocon shell
8024 (TCP)	SSH/cocon csnexes

ecss-asr

Порт (-ы)	Примечание
9000 (TCP)	HTTP-порт для сервиса распознавания речи

ecss-cc-ui

Порт (-ы)	Примечание
8070 (TCP)	Прoxy для интеграции с Redmine
8071 (TCP)	Прoxy для интеграции с КИС
8090 (TCP)	HTTP-порт для подключения к APM Call-центра
8091 (TCP)	Websokets-proxy (nodejs)

ecss-chat-server

Порт (-ы)	Примечание
3000 (TCP)	HTTP-порт для администрирования чат-сервера
3443 (TCP)	Чат-сервер
4200 (TCP)	HTTPS-порт для администрирования чат-сервера
27017 (TCP)	Порт БД MongoDB

ecss-core

Порт (-ы)	Примечание
21 (TCP)	ftp (CDR)
5000 (TCP/UDP)	SIP-регистратор для MSR
7777 (TCP)	Порт ssh для COPM
7778 (TCP)	Порт ssh для multi-domain COPM
8000 (TCP)	HTTP — web-интерфейс для телеконференций (создание телеконференций)
8085 (TCP)	Плавающий порт для обозначения, где мастер node телеконференции
8086 (TCP)	HTTP rest — trike_cowboy
8094 (TCP)	API телеконференции
65531 (TCP)	Для проверки доступности адаптера ra-ipnet сервисом keepalive

ecss-elph-api

Порт (-ы)	Примечание
8089 (TCP)	Elph API сервер
8098 (TCP)	Call API сервер
8099 (TCP)	HTTP static (nodejs)

ecss-media-server

Порт (-ы)	Примечание
5040 (TCP/UDP)	SIP (по умолчанию)
5041 (TCP/UDP)	Порт SIP для второго экземпляра msr (при необходимости)
5700 (TCP)	Порт для связи ecss_core с msr (по умолчанию)
12000-(12000+max_calls) * 2	Диапазон rtp-портов, заданных в конфигурации MSR. По умолчанию: port-start="12000" port-range="2048". (max_calls — максимальное количество вызовов разрешенное на msr)

ecss-mediator

Порт (-ы)	Примечание
161-162 (TCP)	SNMP
9999 (TCP)	http_terminal (для доступа ecss-web-conf)

ecss-mycelium

Порт (-ы)	Примечание
5623 (UDP)	AMQP 0.10 брокер
5672 (TCP)	AMQP 0.10 брокер

ecss-teleconference-ui

Порт (-ы)	Примечание
8096 (TCP)	HTTP-порт для подключения к APM селекторного совещания
8097 (TCP)	Websocket proxy (nodejs)

ecss-pa-sip

Порт (-ы)	Примечание
5060 (TCP/UDP)	SIP-порты, заданные в ipset . По умолчанию — 5060
65535 (TCP)	Для проверки доступности адаптера pa-sip сервисом keepalive

ecss-restfs

Порт (-ы)	Примечание
9990 (TCP)	HTTP — основной порт сервиса
9991 (TCP)	HTTP — локальный порт для реализации различных микросервисов
9993 (TCP)	HTTPS — основной порт сервиса для ssl-подключения

ecss-web-conf

Порт (-ы)	Примечание
80 (TCP)	HTTP — переадресация на 443
443 (TCP)	HTTPS — Web-интерфейс

epmd (Erlang Port Mapper Daemon)

Порт (-ы)	Примечание
1100-1200 (TCP)	Данный диапазон используется (на прослушивание) для установления соединения с другими Erlang-нодами
4369 (TCP/UDP)	Сервис epmd

mysqld

Порт (-ы)	Примечание
3306 (TCP)	Порт подключения к mysql

Приложение Д. Вопросы, задаваемые при инсталляции пакетов ECSS

- ecss-112-nso
- ecss-asr
- ecss-call-api
- ecss-cc-ui
- ecss-chat-server
- ecss-clerk
- ecss-configuration-server
- ecss-crm-server
- ecss-dns-env
- ecss-elph-api
- ecss-email2fax
- ecss-media-server
- ecss-mysql
- ecss-node
- ecss-restfs
- ecss-security
- ecss-teleconference-ui
- ecss-user
- ecss-web-conf
- ecss-112-nso
- ecss-asr
- ecss-call-api
- ecss-cc-ui
- ecss-clerk
- ecss-configuration-server
- ecss-crm-server
- ecss-dns-env
- ecss-elph-api
- ecss-email2fax
- ecss-media-server
- ecss-mysql
- ecss-node
- ecss-restfs
- ecss-rocketchat
- ecss-security
- ecss-teleconference-ui
- ecss-subscriber-portal-ui
- ecss-user

- [ecss-web-conf](#)

В разделе приведен список и описание вопросов, задаваемых при инсталляции пакетов ECSS.

ecss-112-nso

Вопрос	
Шаблон вопроса:	ecss-112-nso/host-ip
Тип данных:	select
Варианты выбора:	Сетевые адреса хоста
Текст вопроса(en)	IPv4 host:
Текст вопроса(ru)	IPv4 текущего устройства:
Описание	Выбирается нужный IP хоста, где ставится пакет
Вопрос	
Шаблон вопроса:	ecss-112-nso/http-port
Тип данных:	string
Значение по умолчанию:	8111
Текст вопроса(en)	HTTP port:
Текст вопроса(ru)	HTTP порт:
Описание	Вводится HTTP порт, на котором слушает сервис
Вопрос	
Шаблон вопроса:	ecss-112-nso/log-level
Тип данных:	select
Варианты выбора:	debug, info, error
Текст вопроса(en)	Log level:
Текст вопроса(ru)	Выберете уровень логирования:
Описание	Выбирается нужный уровень логирования
Вопрос	
Шаблон вопроса:	ecss-112-nso/112-nso-endpoint
Тип данных:	string
Значение по умолчанию:	http://ssmpreg5-novosib.regeora.ru/external-integrations/sip/v1/endpoint
Текст вопроса(en)	112 nso endpoint:
Текст вопроса(ru)	112 nso endpoint:
Описание	Сетевое имя хоста, с которым интегрируется сервис
Вопрос	
Шаблон вопроса:	ecss-112-nso/ssw/addr
Тип данных:	string
Значение по умолчанию:	127.0.0.1:8080
Текст вопроса(en)	[ssw] Enter ssw address:
Текст вопроса(ru)	[ssw] Введите адрес:
Описание	Адрес SSW
Вопрос	
Шаблон вопроса:	ecss-112-nso/ssw/domain
Тип данных:	string
Значение по умолчанию:	domain
Текст вопроса(en)	[ssw] Enter ssw domain:
Текст вопроса(ru)	[ssw] Введите домен:
Описание	Имя домена
Вопрос	

Шаблон вопроса:	ecss-112-nso/user
Тип данных:	string
Значение по умолчанию:	user
Текст вопроса(en)	User login:
Текст вопроса(ru)	Логин пользователя:
Описание	Вводится логин пользователя
Вопрос	
Шаблон вопроса:	ecss-112-nso/password
Тип данных:	password
Текст вопроса(en)	User password:
Текст вопроса(ru)	Пароль пользователя:
Описание	Вводится пароль пользователя
Вопрос	
Шаблон вопроса:	ecss-112-nso/group-id
Тип данных:	string
Значение по умолчанию:	
Текст вопроса(en)	User group id:
Текст вопроса(ru)	id группы пользователя:
Описание	Вводится группа пользователя

ecss-asr

Подробнее в разделе "[Автоматическое распознавание речи \(ASR\)](#)".

Вопрос	
Шаблон вопроса:	ecss-asr/configure
Тип данных:	boolean
Значение по умолчанию:	false
Текст вопроса(en)	Do you want configure?
Текст вопроса(ru)	Хотите ли вы настроить?
Описание	При утвердительном ответе будет предложено настроить параметры конфигурации пакета автоматического распознавания речи.
Вопрос	
Шаблон вопроса:	ecss-asr/ip
Тип данных:	string
Значение по умолчанию:	0.0.0.0
Текст вопроса(en)	Enter binding IP:
Текст вопроса(ru)	Введите сетевой адрес, который необходимо прослушивать:
Описание	Вводится адрес, который прослушивает сервис. По умолчанию — на всех интерфейсах. Можно ограничить конкретным адресом.
Вопрос	
Шаблон вопроса:	ecss-asr/port
Тип данных:	string
Значение по умолчанию:	9000
Текст вопроса(en)	Enter binding port:
Текст вопроса(ru)	Введите порт, который необходимо прослушивать:
Описание	Вводится порт, который прослушивает сервис.
Вопрос	
Шаблон вопроса:	ecss-restfs/asr-address

Тип данных:	string
Значение по умолчанию:	localhost:9000
Текст вопроса(en)	IP address to speech-recognition server:
Текст вопроса(ru)	Адрес сервера для распознавания речи:
Описание	Вводится адрес сервера для распознавания речи.
Вопрос	
Шаблон вопроса:	ecss-restfs/type-stt
Тип данных:	select
Варианты выбора:	Yandex STT, ECSS, none
Значение по умолчанию:	none
Текст вопроса(en)	Supported STT service:
Текст вопроса(ru)	Поддерживаемые STT сервисы:
Описание	Нужно выбрать один из предлагаемых сервисов распознавания речи (Speech-to-text)
Вопрос	
Шаблон вопроса:	ecss-asr/workers
Тип данных:	string
Значение по умолчанию:	4
Текст вопроса(en)	Enter num of threads:
Текст вопроса(ru)	Введите количество рабочих потоков:
Описание	Количество одновременно открытых рабочих потоков для сервиса распознавания речи.
Вопрос	
Шаблон вопроса:	ecss-asr/samprate
Тип данных:	string
Значение по умолчанию:	8000
Текст вопроса(en)	Enter sample rate:
Текст вопроса(ru)	Введите частоту дискретизации:
Описание	Частота дискретизации сэмплов для сервиса ASR (8000-48000).
Вопрос	
Шаблон вопроса:	ecss-asr/save_rec
Тип данных:	boolean
Значение по умолчанию:	false
Текст вопроса(en)	Do you want save records?
Текст вопроса(ru)	Хотите ли вы сохранять записи?
Описание	При утвердительном ответе звуковые файлы записей, полученных для распознавания, будут сохраняться.

ecss-call-api

Вопрос	
Шаблон вопроса:	ecss-call-api/ssw_host
Тип данных:	string
Значение по умолчанию:	127.0.0.1
Текст вопроса(en)	SSW Server address:
Текст вопроса(ru)	Адрес сервера SSW:
Описание	Вводится адрес, где развернут сервер SSW
Вопрос	
Шаблон вопроса:	ecss-call-api/host_ip
Тип данных:	select

Варианты выбора:	доступные сетевые интерфейсы
Текст вопроса(en)	IPv4 host:
Текст вопроса(ru)	IPv4 текущего устройства:
Описание	Выбирается один из реальных доступных IP, где развернут пакет. Не рекомендуется использовать адрес 127.0.0.1
Вопрос	
Шаблон вопроса:	ecss-call-api/host_port
Тип данных:	string
Значение по умолчанию:	8089
Текст вопроса(en)	Call-api HTTPS port:
Текст вопроса(ru)	HTTPS порт Call-api сервера:
Описание	Выбирается порт HTTPS, где будет слушать сервис
Вопрос	
Шаблон вопроса:	ecss-call-api/log_level
Тип данных:	select
Варианты выбора:	debug, error, info
Текст вопроса(en)	Log level:
Текст вопроса(ru)	Выберите уровень логирования:
Описание	Выбирается уровень логов. Логи пишутся в системный журнал, для просмотра используйте: <code>journalctl -u ecss-call-api</code>

ecss-cc-ui

Описание сервиса в разделе "[Автоматизированное рабочее место \(АРМ СС UI\)](#)".

Вопрос	
Шаблон вопроса:	ecss-cc-ui/core-host
Тип данных:	string
Значение по умолчанию:	localhost
Текст вопроса(en)	IP address(hostname) of cc core:
Текст вопроса(ru)	IP-адрес(хост) на котором развернут API сервиса контакт центра:
Описание	Необходимо ввести IP-адрес API-сервиса контакт-центра.
Вопрос	
Шаблон вопроса:	ecss-cc-ui/core-port
Тип данных:	string
Значение по умолчанию:	8086
Текст вопроса(en)	Port of cc core:
Текст вопроса(ru)	Порт на котором развернут API сервиса контакт центра:
Описание	Необходимо ввести порт API-сервиса контакт-центра.
Вопрос	
Шаблон вопроса:	ecss-cc-ui/mysql-host
Тип данных:	string
Значение по умолчанию:	localhost
Текст вопроса(en)	IP address(hostname) of address book mysql:
Текст вопроса(ru)	IP-адрес(хост) на котором развернут mysql адресной книги:

Описание	Необходимо ввести IP-адрес mysql-сервера , где расположена БД адресной книги.
Вопрос	
Шаблон вопроса:	ecss-cc-ui/mysql-port
Тип данных:	string
Значение по умолчанию:	3306
Текст вопроса(en)	Port of address book mysql:
Текст вопроса(ru)	Порт на котором развернут mysql адресной книги:
Описание	Необходимо ввести порт сервера mysql, где расположена БД адресной книги.
Вопрос	
Шаблон вопроса:	ecss-cc-ui/mysql-user
Тип данных:	string
Значение по умолчанию:	address_book
Текст вопроса(en)	Address book mysql username:
Текст вопроса(ru)	Имя пользователя для доступа к mysql адресной книги:
Описание	Необходимо ввести имя пользователя для доступа к БД адресной книги.
Вопрос	
Шаблон вопроса:	ecss-cc-ui/mysql-password
Тип данных:	password
Значение по умолчанию:	address_book
Текст вопроса(en)	Address book mysql password:
Текст вопроса(ru)	Пароль для доступа к mysql адресной книги:
Описание	Необходимо ввести пароль для доступа к БД адресной книги.
Вопрос	
Шаблон вопроса:	ecss-cc-ui/domain
Тип данных:	string
Текст вопроса(en)	Default domain:
Текст вопроса(ru)	Домен по умолчанию:
Описание	Вводится домен по умолчанию сервиса контакт-центра. Этот домен будет предлагаться для выбора при логине в APM Call-центра. Можно оставить пустым.
Вопрос	
Шаблон вопроса:	ecss-cc-ui/ldap-auth
Тип данных:	boolean
Значение по умолчанию:	false
Текст вопроса(en)	Authorization through LDAP:
Текст вопроса(ru)	Авторизация через LDAP:
Описание	Если для авторизации в APM контакт-центра используется LDAP , необходимо выбрать утвердительный ответ.
Вопрос	
Шаблон вопроса:	ecss-cc-ui/poxy-redmine-enabled
Тип данных:	boolean
Значение по умолчанию:	false
Текст вопроса(en)	Integration with Redmine:
Текст вопроса(ru)	Интеграция с Redmine:

Описание	Если требуется интеграция контакт-центра с Redmine , необходимо выбрать утвердительный ответ. Подробнее в разделах " Интеграции Call-центра ", " Команды управления агентами Call-центра ".
Вопрос	
Шаблон вопроса:	ecss-cc-ui/poxy-redmine-proxied-url
Тип данных:	string
Значение по умолчанию:	http://red.eltex.loc
Текст вопроса(en)	Proxied Redmine URL:
Текст вопроса(ru)	URL-адрес проксируемого Redmine:
Описание	Необходимо ввести URL-адрес проксируемого Redmine.
Вопрос	
Шаблон вопроса:	ecss-cc-ui/poxy-redmine-port
Тип данных:	string
Значение по умолчанию:	8070
Текст вопроса(en)	Redmine proxy port:
Текст вопроса(ru)	Порт для доступа к проксируемому Redmine:
Описание	Необходимо ввести порт для доступа проксируемого Redmine.
Вопрос	
Шаблон вопроса:	ecss-cc-ui/poxy-redmine-hostname
Тип данных:	string
Значение по умолчанию:	127.0.0.1
Текст вопроса(en)	Redmine proxy IP address(hostname):
Текст вопроса(ru)	IP-адрес(хост) для доступа к проксируемому Redmine:
Описание	Необходимо ввести IP-адрес (хост) для доступа к проксируемому Redmine.
Вопрос	
Шаблон вопроса:	ecss-cc-ui/cis-enabled
Тип данных:	boolean
Значение по умолчанию:	false
Текст вопроса(en)	Integration with corporate information system (CIS):
Текст вопроса(ru)	Интеграция с корпоративной информационной системой (КИС):
Описание	При утвердительном ответе переход к настройкам интеграции с корпоративной информационной системой (КИС)
Вопрос	
Шаблон вопроса:	ecss-cc-ui/cis-proxied-url
Тип данных:	string
Значение по умолчанию:	http://cis.nsk.ru
Текст вопроса(en)	CIS URL:
Текст вопроса(ru)	URL-адрес КИС:
Описание	Вводится домашняя страница КИС
Вопрос	
Шаблон вопроса:	ecss-cc-ui/cis-proxy-enabled
Тип данных:	boolean
Значение по умолчанию:	false
Текст вопроса(en)	Proxy CIS via SSW:
Текст вопроса(ru)	Проксировать КИС через SSW:
Описание	Если нужно проксировать доступ на страницу КИС через SSW, далее вводится порт прокси.
Вопрос	

Шаблон вопроса:	ecss-cc-ui/cis-proxy-port
Тип данных:	string
Значение по умолчанию:	8071
Текст вопроса(en)	CIS proxy port:
Текст вопроса(ru)	Порт для доступа к проксируемой КИС:
Описание	Вводится порт для доступа к проксируемой КИС
Вопрос	
Шаблон вопроса:	ecss-cc-ui/cis-pre-login
Тип данных:	boolean
Значение по умолчанию:	false
Текст вопроса(en)	CIS Authorization required before starting work:
Текст вопроса(ru)	Требуется авторизация в КИС перед началом работы:
Описание	Отвечаем утвердительно, если нужна предварительная авторизация в КИС
Вопрос	
Шаблон вопроса:	ecss-cc-ui/ssvs-enabled
Тип данных:	boolean
Значение по умолчанию:	false
Текст вопроса(en)	Integration with JSON API of self-service voice system (SSVS):
Текст вопроса(ru)	Интеграция с JSON API системы голосового самообслуживания (СГС):
Описание	Отвечаем утвердительно, если нужна интеграция с системой голосового самообслуживания (СГС)
Вопрос	
Шаблон вопроса:	ecss-cc-ui/ssvs-proxied-url
Тип данных:	string
Значение по умолчанию:	http://ssvs.nsk.ru
Текст вопроса(en)	Proxied JSON API SSVS URL:
Текст вопроса(ru)	URL-адрес проксируемой СГС:
Описание	URL системы голосового самообслуживания (СГС)

ecss-chat-server

Пакет предназначен для работы приложения [Elph Desktop](#). [Руководство по настройке приложения](#).

Внимание!

Чат-сервер поставляется в виде образа docker. Установка описана в разделе [Интеграция с Elph](#). Ставить из deb-пакета не рекомендуется. Если по каким-либо причинам необходимо ставить именно из deb-пакета, по вопросам правильной установки и настройки обратитесь в [техническую поддержку](#).

Вопрос	
Шаблон вопроса:	ecss-chat-server/use-default-conf
Тип данных:	boolean
Значение по умолчанию:	true

Текст вопроса(en)	Do you want to use the default settings?
Текст вопроса(ru)	Хотите ли вы использовать стандартные настройки?
Описание	При утвердительном ответе в конфигурационный файл запишутся стандартные настройки, которые потом нужно будет изменить вручную.
Вопрос	
Шаблон вопроса:	ecss-chat-server/config-list
Тип данных:	multiselect
Варианты выбора:	mongodb, root-url
Текст вопроса(en)	Select what are you want to configure:
Текст вопроса(ru)	Выберите пункты, которые хотите настроить:
Описание	Выбираются пункты для настройки
Вопрос	
Шаблон вопроса:	ecss-chat-server/mongo/url
Тип данных:	string
Значение по умолчанию:	mongodb://localhost:27017/rocketchat?replicaSet=rs01
Текст вопроса(en)	Enter mongodb url:
Текст вопроса(ru)	Введите адрес mongodb:
Описание	Вводится URL хоста, где развернута БД MongoDB
Вопрос	
Шаблон вопроса:	ecss-chat-server/mongo/oplog-url
Тип данных:	string
Значение по умолчанию:	mongodb://localhost:27017/local?replicaSet=rs01
Текст вопроса(en)	Enter mongodb oplog url:
Текст вопроса(ru)	Введите адрес oplog mongodb:
Описание	Вводится URL хоста, для работы с Oplog MongoDB (операционный лог)
Вопрос	
Шаблон вопроса:	ecss-chat-server/root-url
Тип данных:	string
Значение по умолчанию:	http://localhost:3000
Текст вопроса(en)	Enter rocketchat root url:
Текст вопроса(ru)	Введите root url для rocketchat:
Описание	Вводится публичный URL чат-сервера, по которому будут обращаться клиенты Elph
Вопрос	
Шаблон вопроса:	ecss-chat-server/mongo/update-mongo-conf
Тип данных:	boolean
Значение по умолчанию:	true
Текст вопроса(en)	Do you want to automatically configure an installed mongodb?
Текст вопроса(ru)	Do you want to use the default settings?
Описание	При утвердительном ответе автоматически настраивается конфигурация MongoDB

ecss-clerk

Описание сервиса в разделе [сервиса "Автосекретарь"](#).

Вопрос	
Шаблон вопроса:	ecss-clerk/http/ip
Тип данных:	select

Варианты выбора:	Адреса на сетевых интерфейсах
Текст вопроса(en)	Choise IPv4 for ecss-clerk:
Текст вопроса(ru)	Выберите IPv4 для ecss-clerk:
Описание	Выбирается IP-адрес, на котором прослушивает ecss-clerk.
Вопрос	
Шаблон вопроса:	ecss-clerk/http/port
Тип данных:	string
Значение по умолчанию:	9010
Текст вопроса(en)	Enter ecss-clerk port:
Текст вопроса(ru)	Введите http порт ecss-clerk:
Описание	Выбирается порт, на котором прослушивает сервис "Автосекретарь".
Вопрос	
Шаблон вопроса:	ecss-clerk/kaldi/save-pcm
Тип данных:	boolean
Значение по умолчанию:	true
Текст вопроса(en)	Do you want save records?
Текст вопроса(ru)	Хотите ли вы сохранять записи?
Описание	При утвердительном ответе звуковые файлы запросов будут сохраняться.
Вопрос	
Шаблон вопроса:	ecss-clerk/kaldi/frequency
Тип данных:	string
Значение по умолчанию:	48000
Текст вопроса(en)	Enter sample rate:
Текст вопроса(ru)	Введите частоту дискретизации:
Описание	Вводится частота дискретизации сервиса распознавания речи (8000-48000).
Вопрос	
Шаблон вопроса:	ecss-clerk/phonebook/xml-url
Тип данных:	string
Значение по умолчанию:	http://system.restfs.ecss:9990/ssw?host=book&user_agent=cisco_search&translit=false&skip_no_disp=true
Текст вопроса(en)	Enter url for import xml phonebook:
Текст вопроса(ru)	Введите URL для импорта xml телефонной книги:
Описание	Вводится URL для импорта удаленной телефонной книги.
Вопрос	
Шаблон вопроса:	ecss-clerk/log-level
Тип данных:	select
Варианты выбора:	debug, info, error
Текст вопроса(en)	Log level:
Текст вопроса(ru)	Уровень логирования:
Описание	Выбирается уровень логирования.
Вопрос	
Шаблон вопроса:	ecss-clerk/mysql/user/create-or-enter
Тип данных:	select
Варианты выбора:	create, enter-exist
Значение по умолчанию:	create
Текст вопроса(en)	How do you want configure mysql user?

Текст вопроса(ru)	Как вы хотите настроить mysql пользователя?
Описание	При утвердительном ответе создается mysql -пользователь для работы сервиса.
Вопрос	
Шаблон вопроса:	ecss-clerk/mysql/user/login
Тип данных:	string
Значение по умолчанию:	ecss-clerk
Текст вопроса(en)	Enter login for mysql user:
Текст вопроса(ru)	Введите логин mysql пользователя:
Описание	Необходимо ввести логин mysql-пользователя для доступа к БД автосекретаря.
Вопрос	
Шаблон вопроса:	ecss-clerk/mysql/user/host
Тип данных:	string
Значение по умолчанию:	127.0.0.1
Текст вопроса(en)	Enter mysql user host:
Текст вопроса(ru)	Введите имя хоста для mysql пользователя:
Описание	Необходимо ввести имя или IP (можно маску) хоста пользователя mysql, где устанавливается пакет ecss-clerk.
Вопрос	
Шаблон вопроса:	ecss-clerk/mysql/user/password
Тип данных:	password
Текст вопроса(en)	Enter password for mysql user:
Текст вопроса(ru)	Введите пароль для mysql пользователя:
Описание	Необходимо ввести пароль пользователя для доступа к БД автосекретаря.

ecss-configuration-server

Вопрос	
Шаблон вопроса:	ecss-configuration-server/use-ldap-auth
Тип данных:	boolean
Значение по умолчанию:	false
Текст вопроса(en)	Use LDAP authentication?
Текст вопроса(ru)	Использовать аутентификацию по LDAP?
Описание	Включить, если используется аутентификация по LDAP
Вопрос	
Шаблон вопроса:	ecss-configuration-server/ldap-auth-server
Тип данных:	string
Значение по умолчанию:	localhost
Текст вопроса(en)	LDAP server (default: localhost):
Текст вопроса(ru)	LDAP сервер (по умолчанию: localhost):
Описание	Вводится имя или IP LDAP сервера
Вопрос	
Шаблон вопроса:	ecss-configuration-server/ldap-auth-dn
Тип данных:	string
Значение по умолчанию:	ou=users,dc=example,dc=com
Текст вопроса(en)	LDAP base name for authentication (default: ou=users,dc=example,dc=com):

Текст вопроса(ru)	LDAP базовое имя для аутентификации (по умолчанию: ou=users,dc=example,dc=com):
Описание	Вводится базовое имя LDAP аутентификации
Вопрос	
Шаблон вопроса:	ecss-configuration-server/invalid-value
Тип данных:	note
Текст вопроса(en)	The entered value is invalid
Текст вопроса(ru)	Введённое значение недопустимо
Описание	Выводится сообщение при невалидном значении
Вопрос	
Шаблон вопроса:	ecss-configuration-server/host
Тип данных:	string
Значение по умолчанию:	0.0.0.0
Текст вопроса(en)	HTTP-server host (default: 0.0.0.0):
Текст вопроса(ru)	Используемый HTTP-сервером IP-адрес (по умолчанию: 0.0.0.0):
Описание	Вводится адрес, на котором будет слушать HTTP-сервер. По умолчанию на всех
Вопрос	
Шаблон вопроса:	ecss-configuration-server/port
Тип данных:	string
Значение по умолчанию:	69
Текст вопроса(en)	HTTP-server port (default: 69):
Текст вопроса(ru)	Порт HTTP-сервера (по умолчанию: 69):
Описание	Вводится порт HTTP-сервера
Вопрос	
Шаблон вопроса:	ecss-configuration-server/lang
Тип данных:	string
Значение по умолчанию:	ru
Текст вопроса(en)	Server language (supported: en, ru; default: ru):
Текст вопроса(ru)	Язык сервера (Поддерживается: en, ru; по умолчанию: ru):
Описание	Выбирается язык локализации
Вопрос	
Шаблон вопроса:	ecss-configuration-server/backup
Тип данных:	boolean
Значение по умолчанию:	false
Текст вопроса(en)	Make backup of current database before migration:
Текст вопроса(ru)	Создать бэкап текущей базы данных перед миграцией:
Описание	Предлагается создать бэкап текущей базы данных перед миграцией
Вопрос	
Шаблон вопроса:	ecss-configuration-server/backup-path
Тип данных:	string
Значение по умолчанию:	/var/lib/ecss/configuration-server/storage-backup
Текст вопроса(en)	Path of database migration:
Текст вопроса(ru)	Путь бэкапа текущей базы данных:
Описание	Вводится путь для бэкапа

ecss-crm-server

Описание сервиса интеграции с CRM в разделе "[Интеграция с CRM Битрикс-24](#)".

Вопрос	
Шаблон вопроса:	crm-server/ssw_host
Тип данных:	string
Значение по умолчанию:	127.0.0.1
Текст вопроса(en)	SSW Server address:
Текст вопроса(ru)	Адрес сервера SSW:
Описание	Указывается адрес сервера SSW
Вопрос	
Шаблон вопроса:	crm-server/host_port
Тип данных:	string
Значение по умолчанию:	8801
Текст вопроса(en)	CRM-server HTTP port:
Текст вопроса(ru)	HTTP-порт CRM-сервера:
Описание	Укажите номер порта HTTP, на которых будет слушать ecss-crm-server
Вопрос	
Шаблон вопроса:	crm-server/proxy_host
Тип данных:	string
Текст вопроса(en)	External host address:
Текст вопроса(ru)	Внешний адрес хоста:
Описание	Вводится внешний адрес прокси-сервера
Вопрос	
Шаблон вопроса:	crm-server/proxy_port
Тип данных:	string
Значение по умолчанию:	8802
Текст вопроса(en)	CRM-server HTTPS port:
Текст вопроса(ru)	HTTPS порт CRM-сервера:
Описание	Вводится HTTPS порт прокси-сервера

ecss-dns-env

Пакет устанавливается автоматически при инсталляции [ecss-user](#) или [ecss-node](#) (если ecss-user не был установлен ранее).

Вопрос	
Шаблон вопроса:	ecss-dns-env/config-list
Тип данных:	multiselect
Варианты выбора:	broker, ldap, mysql, notifier, restfs, subscriber-portal, syslog
Текст вопроса(en)	Select what are you want to configure:
Текст вопроса(ru)	Выберите пункты, которые хотите настроить:
Описание	Необходимо отметить пункты меню, настраиваемые далее: broker, ldap, mysql, notifier, restfs, subscriber-portal, syslog.
Вопрос	
Шаблон вопроса:	ecss-dns-env/dns/subscriber-portal

Тип данных:	string
Значение по умолчанию:	127.0.0.1
Текст вопроса(en)	[Subscriber Portal] Enter ip:
Текст вопроса(ru)	[Subscriber Portal] Введите адрес:
Описание	Необходимо ввести IP-адрес портала абонента .
Вопрос	
Шаблон вопроса:	ecss-dns-env/dns/mysql
Тип данных:	string
Значение по умолчанию:	127.0.0.1
Текст вопроса(en)	[Mysql] Enter ip:
Текст вопроса(ru)	[Mysql] Введите адрес:
Описание	Необходимо ввести адрес mysql-сервера . Если система в кластере, используется адрес, заданный в keepalived .
Вопрос	
Шаблон вопроса:	ecss-dns-env/dns/restfs
Тип данных:	string
Значение по умолчанию:	127.0.0.1
Текст вопроса(en)	[Restfs] Enter ip:
Текст вопроса(ru)	[Restfs] Введите адрес:
Описание	Необходимо ввести адрес сервера restfs .
Вопрос	
Шаблон вопроса:	ecss-dns-env/dns/syslog
Тип данных:	string
Значение по умолчанию:	127.0.0.1
Текст вопроса(en)	[Syslog] Enter ip:
Текст вопроса(ru)	[Syslog] Введите адрес:
Описание	Необходимо ввести адрес syslog-сервера.
Вопрос	
Шаблон вопроса:	ecss-dns-env/dns/notifier
Тип данных:	string
Значение по умолчанию:	127.0.0.1
Текст вопроса(en)	[Notifier] Enter ip:
Текст вопроса(ru)	[Notifier] Введите адрес:
Описание	Необходимо ввести адрес сервера службы нотификации .
Вопрос	
Шаблон вопроса:	ecss-dns-env/dns/ldap
Тип данных:	string
Значение по умолчанию:	127.0.0.1
Текст вопроса(en)	[Ldap] Enter ip:
Текст вопроса(ru)	[Ldap] Введите адрес:
Описание	Необходимо ввести адрес LDAP-сервера .
Вопрос	
Шаблон вопроса:	ecss-dns-env/dns/primary_broker
Тип данных:	string
Значение по умолчанию:	127.0.0.1
Текст вопроса(en)	[Primary broker] Enter ip:
Текст вопроса(ru)	[Primary broker] Введите адрес:
Описание	Вводится адрес первичного amqp-брокера. В схеме с резервом это будет всегда адрес ecss1
Вопрос	

Шаблон вопроса:	ecss-dns-env/dns/secondary_broker
Тип данных:	string
Значение по умолчанию:	127.0.0.1
Текст вопроса(en)	[Secondary broker] Enter ip:
Текст вопроса(ru)	[Secondary broker] Введите адрес:
Описание	Вводится адрес вторичного amqp-брокера. В схеме с резервом это будет всегда адрес ecss2

ecss-elph-api

Пакет предназначен для работы приложения [Elph Desktop](#). [Руководство по настройке приложения](#).

Вопрос	
Шаблон вопроса:	ecss-elph-api/core-host
Тип данных:	string
Значение по умолчанию:	localhost
Текст вопроса(en)	IP address(hostname) of ECSS Core:
Текст вопроса(ru)	IP-адрес(хост) на котором развернут ECSS Core:
Описание	Вводится IP или имя хоста, на котором развернут ECSS Core:
Вопрос	
Шаблон вопроса:	ecss-elph-api/core-port
Тип данных:	string
Значение по умолчанию:	8086
Текст вопроса(en)	Port of ECSS Core:
Текст вопроса(ru)	Порт на котором развернут ECSS Core:
Описание	Вводится порт, на котором развернут ECSS Core
Вопрос	
Шаблон вопроса:	ecss-elph-api/mysql-host
Тип данных:	string
Значение по умолчанию:	localhost
Текст вопроса(en)	IP address(hostname) of address book mysql:
Текст вопроса(ru)	IP-адрес(хост) на котором развернут mysql адресной книги:
Описание	Вводится адрес или имя MySQL сервера, на котором находится БД адресной книги. Расположение ecss-mysql относительно ecss-elph-api
Вопрос	
Шаблон вопроса:	ecss-elph-api/mysql-port
Тип данных:	string
Значение по умолчанию:	3306
Текст вопроса(en)	Port of address book mysql:
Текст вопроса(ru)	Порт на котором развернут mysql адресной книги:
Описание	Вводится порт MySQL сервера, на котором находится БД адресной книги
Вопрос	
Шаблон вопроса:	ecss-elph-api/mysql-user
Тип данных:	string
Значение по умолчанию:	address_book
Текст вопроса(en)	Address book mysql username:
Текст вопроса(ru)	Имя пользователя для доступа к mysql адресной книги:
Описание	Вводится логин пользователя БД адресной книги

Вопрос	
Шаблон вопроса:	ecss-elph-api/mysql-password
Тип данных:	password
Значение по умолчанию:	address_book
Текст вопроса(en)	Address book mysql password:
Текст вопроса(ru)	Пароль для доступа к mysql адресной книги:
Описание	Вводится пароль пользователя БД адресной книги. Не путать с "root" - паролем для доступа к mysql по умолчанию
Вопрос	
Шаблон вопроса:	ecss-elph-api/domain
Тип данных:	string
Текст вопроса(en)	Default domain:
Текст вопроса(ru)	Домен по умолчанию:
Описание	Вводится имя домена ECSS, на котором будет использоваться Elph-desktop. Если в поле ничего не вводить, имя домена будет запрошено на странице авторизации приложения.
Вопрос	
Шаблон вопроса:	ecss-elph-api/listen-port
Тип данных:	string
Значение по умолчанию:	8098
Текст вопроса(en)	Port for nginx server:
Текст вопроса(ru)	Порт для сервера nginx:
Описание	Вводится номер порта сервера nginx:
Вопрос	
Шаблон вопроса:	ecss-elph-api/chat-url-enabled
Тип данных:	boolean
Значение по умолчанию:	false
Текст вопроса(en)	Apply chat's URL settings?
Текст вопроса(ru)	Применить настройки URL-адреса чатов?
Описание	При утвердительном ответе будут запрошены настройки чат-сервера
Вопрос	
Шаблон вопроса:	ecss-elph-api/chat-schema
Тип данных:	select
Варианты выбора:	http, https
Значение по умолчанию:	http
Текст вопроса(en)	Chat's URL schema:
Текст вопроса(ru)	Схема URL-адреса чатов:
Описание	Выбирается протокол взаимодействия с чат-серверам
Вопрос	
Шаблон вопроса:	ecss-elph-api/chat-host
Тип данных:	string
Текст вопроса(en)	Chat's IP address(hostname):
Текст вопроса(ru)	IP-адрес(хост) чатов:
Описание	Вводится публичный адрес чат-сервера
Вопрос	
Шаблон вопроса:	ecss-elph-api/chat-port
Тип данных:	string
Значение по умолчанию:	3443
Текст вопроса(en)	Chat's port:

Текст вопроса(ru)	Порт чатов:
Описание	Вводится номер порта чат-сервера
Вопрос	
Шаблон вопроса:	ecss-elph-api/mediator-host
Тип данных:	string
Значение по умолчанию:	localhost
Текст вопроса(en)	IP address(hostname) of ecss-mediator:
Текст вопроса(ru)	IP-адрес(хост) на котором развернут ecss-mediator:
Описание	Вводится IP-адрес или имя хоста, на котором развернут ecss-mediator
Вопрос	
Шаблон вопроса:	ecss-elph-api/mediator-port
Тип данных:	string
Значение по умолчанию:	9999
Текст вопроса(en)	Port of ecss-mediator:
Текст вопроса(ru)	Порт на котором развернут ecss-mediator:
Описание	Вводится номер порта ecss-mediator(порт http-terminal)
Вопрос	
Шаблон вопроса:	ecss-elph-api/mediator-schema
Тип данных:	select
Варианты выбора:	http, https
Значение по умолчанию:	http
Текст вопроса(en)	Mediator's schema:
Текст вопроса(ru)	Схема ecss-mediator:
Описание	Выбирается протокол работы с ecss-mediator
Вопрос	
Шаблон вопроса:	ecss-elph-api/mediator-user
Тип данных:	string
Значение по умолчанию:	admin
Текст вопроса(en)	Mediator's username:
Текст вопроса(ru)	Имя пользователя для доступа к ecss-mediator:
Описание	Вводится имя пользователя для доступа к ecss-mediator
Вопрос	
Шаблон вопроса:	ecss-elph-api/mediator-password-enabled
Тип данных:	boolean
Значение по умолчанию:	false
Текст вопроса(en)	Set password for ecss-mediator?
Текст вопроса(ru)	Установить пароль для ecss-mediator?
Описание	При необходимости можно установить пароль пользователя для доступа к http-terminal
Вопрос	
Шаблон вопроса:	ecss-elph-api/mediator-password
Тип данных:	password
Текст вопроса(en)	Mediator's password:

Текст вопроса(ru)	Вопрос	
	Шаблон вопроса:	ecss-elph-api/core-host
	Тип данных:	string
	Значение по умолчанию:	localhost
	Текст вопроса(en)	IP address(hostname) of ECSS Core:
	Текст вопроса(ru)	IP-адрес(хост) на котором развернут ECSS Core:
	Описание	Вводится IP или имя хоста, на котором развернут ECSS Core:
	Вопрос	
	Шаблон вопроса:	ecss-elph-api/core-port
	Тип данных:	string
	Значение по умолчанию:	8086
	Текст вопроса(en)	Port of ECSS Core:
	Текст вопроса(ru)	Порт на котором развернут ECSS Core:
	Описание	Вводится порт, на котором развернут ECSS Core
	Вопрос	
	Шаблон вопроса:	ecss-elph-api/mysql-host
	Тип данных:	string
	Значение по умолчанию:	localhost
	Текст вопроса(en)	IP address(hostname) of address book mysql:
	Текст вопроса(ru)	IP-адрес(хост) на котором развернут mysql адресной книги:
	Описание	Вводится адрес или имя MySQL сервера, на котором находится БД адресной книги. Расположение ecss-mysql относительно ecss-elph-api
	Вопрос	
	Шаблон вопроса:	ecss-elph-api/mysql-port
	Тип данных:	string
	Значение по умолчанию:	3306
	Текст вопроса(en)	Port of address book mysql:
	Текст вопроса(ru)	Порт на котором развернут mysql адресной книги:
Описание	Вводится порт MySQL сервера, на котором находится БД адресной книги	
Вопрос		
Шаблон вопроса:	ecss-elph-api/mysql-user	
Тип данных:	string	
Значение по умолчанию:	address_book	
Текст вопроса(en)	Address book mysql username:	
Текст вопроса(ru)	Имя пользователя для доступа к mysql адресной книги:	

Описание	Вводится логин пользователя БД адресной книги
Вопрос	
Шаблон вопроса:	ecss-elph-api/mysql-password
Тип данных:	password
Значение по умолчанию:	address_book
Текст вопроса(en)	Address book mysql password:
Текст вопроса(ru)	Пароль для доступа к mysql адресной книги:
Описание	Вводится пароль пользователя БД адресной книги. Не путать с "root" - паролем для доступа к mysql по умолчанию
Вопрос	
Шаблон вопроса:	ecss-elph-api/domain
Тип данных:	string
Текст вопроса(en)	Default domain:
Текст вопроса(ru)	Домен по умолчанию:
Описание	Вводится имя домена ECSS, на котором будет использоваться Elph-desktop. Если в поле ничего не вводить, имя домена будет запрошено на странице авторизации приложения.
Вопрос	
Шаблон вопроса:	ecss-elph-api/listen-port
Тип данных:	string
Значение по умолчанию:	8098
Текст вопроса(en)	Port for nginx server:
Текст вопроса(ru)	Порт для сервера nginx:
Описание	Вводится номер порта сервера nginx:
Вопрос	
Шаблон вопроса:	ecss-elph-api/chat-url-enabled
Тип данных:	boolean
Значение по умолчанию:	false
Текст вопроса(en)	Apply chat's URL settings?
Текст вопроса(ru)	Применить настройки URL-адреса чатов?
Описание	При утвердительном ответе будут запрошены настройки чат-сервера
Вопрос	
Шаблон вопроса:	ecss-elph-api/chat-schema
Тип данных:	select
Варианты выбора:	http, https
Значение по умолчанию:	https
Текст вопроса(en)	Chat's URL schema:
Текст вопроса(ru)	Схема URL-адреса чатов:

Описание	Выбирается протокол взаимодействия с чат-серверам
Вопрос	
Шаблон вопроса:	ecss-elph-api/chat-host
Тип данных:	string
Текст вопроса(en)	Chat's IP address(hostname):
Текст вопроса(ru)	IP-адрес(хост) чатов:
Описание	Вводится публичный адрес чат-сервера
Вопрос	
Шаблон вопроса:	ecss-elph-api/chat-port
Тип данных:	string
Значение по умолчанию:	3443
Текст вопроса(en)	Chat's port:
Текст вопроса(ru)	Порт чатов:
Описание	Вводится номер порта чат-сервера
Вопрос	
Шаблон вопроса:	ecss-elph-api/mediator-host
Тип данных:	string
Значение по умолчанию:	localhost
Текст вопроса(en)	IP address(hostname) of ecss-mediator:
Текст вопроса(ru)	IP-адрес(хост) на котором развернут ecss-mediator:
Описание	Вводится IP-адрес или имя хоста, на котором развернут ecss-mediator
Вопрос	
Шаблон вопроса:	ecss-elph-api/mediator-port
Тип данных:	string
Значение по умолчанию:	9999
Текст вопроса(en)	Port of ecss-mediator:
Текст вопроса(ru)	Порт на котором развернут ecss-mediator:
Описание	Вводится номер порта ecss-mediator(порт http-terminal)
Вопрос	
Шаблон вопроса:	ecss-elph-api/mediator-schema
Тип данных:	select
Варианты выбора:	http, https
Значение по умолчанию:	https
Текст вопроса(en)	Mediator's schema:
Текст вопроса(ru)	Схема ecss-mediator:
Описание	Выбирается протокол работы с ecss-mediator
Вопрос	
Шаблон вопроса:	ecss-elph-api/mediator-user
Тип данных:	string
Значение по умолчанию:	admin

Текст вопроса(en)	Mediator's username:
Текст вопроса(ru)	Имя пользователя для доступа к ecss-mediator:
Описание	Вводится имя пользователя для доступа к ecss-mediator
Вопрос	
Шаблон вопроса:	ecss-elph-api/mediator-password-enabled
Тип данных:	boolean
Значение по умолчанию:	false
Текст вопроса(en)	Set password for ecss-mediator?
Текст вопроса(ru)	Установить пароль для ecss-mediator?
Описание	При необходимости можно установить пароль пользователя для доступа к http-terminal
Вопрос	
Шаблон вопроса:	ecss-elph-api/mediator-password
Тип данных:	password
Текст вопроса(en)	Mediator's password:
Текст вопроса(ru)	Пароль для доступа к ecss-mediator:
Описание	Вводится пароль пользователя для доступа к http-terminal
Описание	Вводится пароль пользователя для доступа к http-terminal

ecss-email2fax

Вопрос	
Шаблон вопроса:	ecss-email2fax/main-node/sip_user
Тип данных:	string
Текст вопроса(en)	SIP user (without domain):
Текст вопроса(ru)	SIP пользователь (без домена):
Описание	Вводится логин SIP пользователя
Вопрос	
Шаблон вопроса:	ecss-email2fax/main-node/sip_pass
Тип данных:	password
Текст вопроса(en)	SIP password:
Текст вопроса(ru)	Пароль пользователя:
Описание	Вводится пароль SIP пользователя
Вопрос	
Шаблон вопроса:	ecss-email2fax/main-node/sip_server_ip
Тип данных:	string
Текст вопроса(en)	IPv4 SIP server:
Текст вопроса(ru)	IPv4 сервера:
Описание	Вводится IP SIP адаптера
Вопрос	
Шаблон вопроса:	ecss-email2fax/main-node/sip_domain
Тип данных:	string
Текст вопроса(en)	SIP domain:
Текст вопроса(ru)	SIP домен:
Описание	Вводится имя домена

Вопрос	
Шаблон вопроса:	ecss-email2fax/main-node/sip_host_ip
Тип данных:	select
Варианты выбора:	сетевые адреса
Текст вопроса(en)	IPv4 host:
Текст вопроса(ru)	IPv4 текущего устройства:
Описание	Выбирается сетевой адреса хоста, где устанавливается пакет
Вопрос	
Шаблон вопроса:	ecss-email2fax/main-node/sip_host_port
Тип данных:	string
Значение по умолчанию:	5080
Текст вопроса(en)	Enter sip listen port:
Текст вопроса(ru)	Введите sip-порт для прослушивания:
Описание	SIP порт, на котором будет слушать сервис
Вопрос	
Шаблон вопроса:	ecss-email2fax/main-node/fax_header
Тип данных:	string
Значение по умолчанию:	EMAIL2FAX
Текст вопроса(en)	Header for fax messages:
Текст вопроса(ru)	Заголовок для факсовых сообщений:
Описание	Вводится заголовок, который будет выводиться в факсовых сообщениях
Вопрос	
Шаблон вопроса:	ecss-email2fax/main-node/re_count
Тип данных:	string
Значение по умолчанию:	15
Текст вопроса(en)	Re-Try count for wait fax message:
Текст вопроса(ru)	Number of retries for fax ready:
Описание	Количество попыток отправки сообщения при неудаче
Вопрос	
Шаблон вопроса:	ecss-email2fax/main-node/re_timer
Тип данных:	string
Значение по умолчанию:	1.5
Текст вопроса(en)	Time between attempts to check message:
Текст вопроса(ru)	Время между попытками проверить сообщение:
Описание	Время в минутах между попытками
Вопрос	
Шаблон вопроса:	ecss-email2fax/log-level
Тип данных:	select
Варианты выбора:	debug, info, error
Текст вопроса(en)	Log level:
Текст вопроса(ru)	Уровень логирования:
Описание	Выбор уровня логирования
Вопрос	
Шаблон вопроса:	ecss-email2fax/emailer/fallback_mail
Тип данных:	string
Текст вопроса(en)	Enter the mail that will be used if the sender is unknown:
Текст вопроса(ru)	Введите почту, которая будет использоваться в случае, если отправитель неизвестен

Описание	Вводится адрес почты, которая будет использоваться в случае, если отправитель неизвестен
Вопрос	
Шаблон вопроса:	ecss-email2fax/emailer/timer
Тип данных:	string
Значение по умолчанию:	10
Текст вопроса(en)	Mail inspection frequency in sec:
Текст вопроса(ru)	Частота проверки почты в секундах:
Описание	Периодичность проверки почты
Вопрос	
Шаблон вопроса:	ecss-email2fax/emailer/list
Тип данных:	select
Варианты выбора:	imap, pop3
Текст вопроса(en)	what are you want to configure?
Текст вопроса(ru)	Выберите пункты, которые хотите настроить:
Описание	Выбор почтового протокола
Вопрос	
Шаблон вопроса:	ecss-email2fax/emailer/pop3/server
Тип данных:	string
Значение по умолчанию:	mail.
Текст вопроса(en)	[pop3] server:
Текст вопроса(ru)	[pop3] Сервер:
Описание	Адрес pop3 сервера
Вопрос	
Шаблон вопроса:	ecss-email2fax/emailer/pop3/port
Тип данных:	string
Значение по умолчанию:	110
Текст вопроса(en)	[pop3] port:
Текст вопроса(ru)	[pop3] Порт:
Описание	Порт pop3 сервера
Вопрос	
Шаблон вопроса:	ecss-email2fax/emailer/pop3/ssl
Тип данных:	boolean
Значение по умолчанию:	false
Текст вопроса(en)	[pop3] Use ssl?
Текст вопроса(ru)	[pop3] Использовать SSL ?
Описание	Включается, если используется SSL
Вопрос	
Шаблон вопроса:	ecss-email2fax/emailer/pop3/login
Тип данных:	string
Текст вопроса(en)	[pop3] Enter email:
Текст вопроса(ru)	[pop3] Email для авторизации:
Описание	Email для авторизации (логин)
Вопрос	
Шаблон вопроса:	ecss-email2fax/emailer/pop3/password
Тип данных:	password
Текст вопроса(en)	[pop3] Email password:
Текст вопроса(ru)	[pop3] Пароль от Email:
Описание	Пароль email
Вопрос	

Шаблон вопроса:	ecss-email2fax/emailer/pop3/title
Тип данных:	string
Значение по умолчанию:	"[*0-9a-zA-Z]+"
Текст вопроса(en)	[pop3] Enter title:
Текст вопроса(ru)	[pop3] Введите заголовок:
Описание	Заголовок сообщения
Вопрос	
Шаблон вопроса:	ecss-email2fax/emailer/imap/server
Тип данных:	string
Значение по умолчанию:	mail.
Текст вопроса(en)	[imap] server:
Текст вопроса(ru)	[imap] Сервер:
Описание	Сервер IMAP
Вопрос	
Шаблон вопроса:	ecss-email2fax/emailer/imap/port
Тип данных:	string
Значение по умолчанию:	143
Текст вопроса(en)	[imap] port:
Текст вопроса(ru)	[imap] Порт:
Описание	Порт IMAP
Вопрос	
Шаблон вопроса:	ecss-email2fax/emailer/imap/ssl
Тип данных:	boolean
Значение по умолчанию:	false
Текст вопроса(en)	[imap] Use ssl?
Текст вопроса(ru)	[imap] Использовать SSL?
Описание	Включается, если используется SSL для IMAP
Вопрос	
Шаблон вопроса:	ecss-email2fax/emailer/imap/login
Тип данных:	string
Текст вопроса(en)	[imap] Enter email:
Текст вопроса(ru)	[imap] Email для авторизации:
Описание	Email для авторизации (логин)
Вопрос	
Шаблон вопроса:	ecss-email2fax/emailer/imap/password
Тип данных:	password
Текст вопроса(en)	[imap] Email password:
Текст вопроса(ru)	[imap] Пароль от Email:
Описание	Пароль Email
Вопрос	
Шаблон вопроса:	ecss-email2fax/emailer/imap/title
Тип данных:	string
Значение по умолчанию:	"[*0-9a-zA-Z]+"
Текст вопроса(en)	[imap] Enter title:
Текст вопроса(ru)	[imap] Введите заголовок:
Описание	Вводится заголовок сообщения
Вопрос	
Шаблон вопроса:	ecss-email2fax/emailer/smtp/server
Тип данных:	string
Значение по умолчанию:	mail.

Текст вопроса(en)	[smtp] server:
Текст вопроса(ru)	[smtp] Сервер:
Описание	Адрес SMTP сервера
Вопрос	
Шаблон вопроса:	ecss-email2fax/emailer/smtp/port
Тип данных:	string
Значение по умолчанию:	25
Текст вопроса(en)	[smtp] port:
Текст вопроса(ru)	[smtp] Порт:
Описание	
Вопрос	
Шаблон вопроса:	ecss-email2fax/emailer/smtp/ssl
Тип данных:	boolean
Значение по умолчанию:	false
Текст вопроса(en)	[smtp] Use ssl?
Текст вопроса(ru)	[smtp] Использовать SSL?
Описание	Порт SMTP сервера
Вопрос	
Шаблон вопроса:	ecss-email2fax/emailer/smtp/login
Тип данных:	string
Текст вопроса(en)	[smtp] Enter email:
Текст вопроса(ru)	[smtp] Email для авторизации:
Описание	SMTP логин для авторизации
Вопрос	
Шаблон вопроса:	ecss-email2fax/emailer/smtp/password
Тип данных:	password
Текст вопроса(en)	[smtp] Email password:
Текст вопроса(ru)	[smtp] Пароль от Email:
Описание	SMTP пароль для авторизации
Вопрос	
Шаблон вопроса:	ecss-email2fax/emailer/smtp/authentication
Тип данных:	boolean
Значение по умолчанию:	true
Текст вопроса(en)	[smtp] Use password (authentication)?
Текст вопроса(ru)	[smtp] Использовать пароль (аутентификацию)?
Описание	Если используется пароль SMTP
Вопрос	
Шаблон вопроса:	ecss-email2fax/emailer/smtp/title
Тип данных:	string
Значение по умолчанию:	Email2Fax-Report 14.14.0
Текст вопроса(en)	[smtp] Enter title:
Текст вопроса(ru)	[smtp] Введите заголовок:
Описание	Заголовок отправляемых сообщений
Вопрос	
Шаблон вопроса:	ecss-email2fax/emailer/smtp/template
Тип данных:	string
Значение по умолчанию:	/usr/lib/ecss/ecss-email2fax/emailer/template
Текст вопроса(en)	[smtp] Enter path to template:
Текст вопроса(ru)	[smtp] Введите путь до шаблона:
Описание	Вводится путь до шаблона отправляемых сообщений

ecss-media-server

Описание настроек приведено в разделе "[Настройка программного медиасервера](#)".

Вопрос	
Шаблон вопроса:	ecss-media-server/config-list
Тип данных:	multiselect
Варианты выбора:	В зависимости от выбранных ранее
Текст вопроса(en)	Choose what do you want configure:
Текст вопроса(ru)	Выберите что вы хотите настроить:
Описание	Выбор параметров для настройки: [general log-level, transport port, transport bind-addr, media mixer-clock-rate, media video-src, codec select, mcs bind-addr, mcs port, rtp type]
Вопрос	
Шаблон вопроса:	ecss-media-server/general/log-level
Тип данных:	select
Варианты выбора:	В зависимости от выбранных ранее
Значение по умолчанию:	3
Текст вопроса(en)	Choose log level:
Текст вопроса(ru)	Укажите уровень логов:
Описание	Ввод уровня логирования, от 0 до 5. Чем больше значение, тем больше информации будет в логах. Высокие уровни рекомендуется включать временно для выявления каких-либо проблем.
Вопрос	
Шаблон вопроса:	ecss-media-server/transport/port
Тип данных:	string
Значение по умолчанию:	5040
Текст вопроса(en)	[Sip port] Enter port:
Текст вопроса(ru)	[Sip-порт] Введите порт:
Описание	Номер порта для SIP (по умолчанию: "5040"). Если на хосте, где установлен медиасервер, порт 5040 уже занят, то значение данного параметра необходимо изменить.
Вопрос	
Шаблон вопроса:	ecss-media-server/transport/bind-addr
Тип данных:	string
Значение по умолчанию:	127.0.0.1
Текст вопроса(en)	[MSR Sip] Enter bind-addr:
Текст вопроса(ru)	[MSR SIP] Введите bind-ip-адрес:

Описание	IP-адрес, который будет использовать медиасервер для SIP-сигнализации (по умолчанию: "127.0.0.1"). Данный параметр необходимо настроить в соответствии с сетевыми настройками хоста.
Вопрос	
Шаблон вопроса:	ecss-media-server/media/mixer-clock-rate
Тип данных:	string
Значение по умолчанию:	8000
Текст вопроса(en)	Enter mixer-clock-rate:
Текст вопроса(ru)	Введите частоту дискретизации:
Описание	Частота, используемая внутренним микшером медиасервера (по умолчанию: "48000"). Данный параметр настраивается в соответствии с аппаратными возможностями сети (к примеру, для поддержки работы G.722 в режиме HD. Параметр устанавливается в соответствии с частотой дискретизации данного кодека "16000"). Диапазон значений: 8000-48000. Если будет задано значение > 48000, то частота будет установлена в значение 48000 (в syslog будет предупреждение об этом).
Вопрос	
Шаблон вопроса:	ecss-media-server/media/video-src
Тип данных:	string
Значение по умолчанию:	/usr/share/ecss-media-server/video/dummy_video.yuv
Текст вопроса(en)	Enter file resource for video splash-screen:
Текст вопроса(ru)	Введите путь до ресурсного файла видео-заставки:
Описание	Путь к файлу видеозаставки (формат YUV420), которая отображается при отсутствии видеопотока.
Вопрос	
Шаблон вопроса:	ecss-media-server/codec/select
Тип данных:	multiselect
Варианты выбора:	pcma, pcmu, ilbc, gsm, g722, g729, speex, l16, g7221, opus, h264, h263-1998, t38
Значение по умолчанию:	pcma, pcmu, g722, h264, h263-1998, t38
Текст вопроса(en)	Active codecs:
Текст вопроса(ru)	Выберите активные кодеки:
Описание	Выбор кодеков, которые будут активны в MSR.
Вопрос	
Шаблон вопроса:	ecss-media-server/codec/pcma
Тип данных:	select
Варианты выбора:	В зависимости от выбранных ранее
Значение по умолчанию:	1
Текст вопроса(en)	Priority for pcma:
Текст вопроса(ru)	Выберите приоритет для pcma:
Описание	Приоритет от 1 до 255. 0 — кодек отключен.
Вопрос	
Шаблон вопроса:	ecss-media-server/codec/pcmu
Тип данных:	select

Варианты выбора:	В зависимости от выбранных ранее
Значение по умолчанию:	2
Текст вопроса(en)	Priority for pcmu:
Текст вопроса(ru)	Выберите приоритет для pcmu:
Описание	Приоритет от 1 до 255. 0 — кодек отключен.
Вопрос	
Шаблон вопроса:	ecss-media-server/codec/ilbc
Тип данных:	select
Варианты выбора:	В зависимости от выбранных ранее
Значение по умолчанию:	0
Текст вопроса(en)	Priority for ilbc:
Текст вопроса(ru)	Выберите приоритет для ilbc:
Описание	Приоритет от 1 до 255. 0 — кодек отключен.
Вопрос	
Шаблон вопроса:	ecss-media-server/codec/gsm
Тип данных:	select
Варианты выбора:	В зависимости от выбранных ранее
Значение по умолчанию:	0
Текст вопроса(en)	Priority for gsm:
Текст вопроса(ru)	Выберите приоритет для gsm:
Описание	Приоритет от 1 до 255. 0 — кодек отключен.
Вопрос	
Шаблон вопроса:	ecss-media-server/codec/g722
Тип данных:	select
Варианты выбора:	В зависимости от выбранных ранее
Значение по умолчанию:	3
Текст вопроса(en)	Priority for g722:
Текст вопроса(ru)	Выберите приоритет для g722:
Описание	Приоритет от 1 до 255. 0 — кодек отключен.
Вопрос	
Шаблон вопроса:	ecss-media-server/codec/g729
Тип данных:	select
Варианты выбора:	В зависимости от выбранных ранее
Значение по умолчанию:	0
Текст вопроса(en)	Priority for g729:
Текст вопроса(ru)	Выберите приоритет для g729:
Описание	Приоритет от 1 до 255. 0 — кодек отключен.
Вопрос	
Шаблон вопроса:	ecss-media-server/codec/speex
Тип данных:	select
Варианты выбора:	В зависимости от выбранных ранее
Значение по умолчанию:	0
Текст вопроса(en)	Priority for speex:
Текст вопроса(ru)	Выберите приоритет для speex:

Описание	Приоритет от 1 до 255. 0 — кодек отключен.
Вопрос	
Шаблон вопроса:	ecss-media-server/codec/l16
Тип данных:	select
Варианты выбора:	В зависимости от выбранных ранее
Значение по умолчанию:	0
Текст вопроса(en)	Priority for l16:
Текст вопроса(ru)	Выберите приоритет для l16:
Описание	Приоритет от 1 до 255. 0 — кодек отключен.
Вопрос	
Шаблон вопроса:	ecss-media-server/codec/g7221
Тип данных:	select
Варианты выбора:	В зависимости от выбранных ранее
Значение по умолчанию:	0
Текст вопроса(en)	Priority for g7221:
Текст вопроса(ru)	Выберите приоритет для g7221:
Описание	Приоритет от 1 до 255. 0 — кодек отключен.
Вопрос	
Шаблон вопроса:	ecss-media-server/codec/opus
Тип данных:	select
Варианты выбора:	В зависимости от выбранных ранее
Значение по умолчанию:	0
Текст вопроса(en)	Priority for opus:
Текст вопроса(ru)	Выберите приоритет для opus:
Описание	Приоритет от 1 до 255. 0 — кодек отключен.
Вопрос	
Шаблон вопроса:	ecss-media-server/codec/h264
Тип данных:	select
Варианты выбора:	В зависимости от выбранных ранее
Значение по умолчанию:	1
Текст вопроса(en)	Priority for h264:
Текст вопроса(ru)	Выберите приоритет для h264:
Описание	Приоритет от 1 до 255. 0 — кодек отключен.
Вопрос	
Шаблон вопроса:	ecss-media-server/codec/h263-1998
Тип данных:	select
Варианты выбора:	В зависимости от выбранных ранее
Значение по умолчанию:	2
Текст вопроса(en)	Priority for h263-1998:
Текст вопроса(ru)	Выберите приоритет для h263-1998:
Описание	Приоритет от 1 до 255. 0 — кодек отключен.
Вопрос	
Шаблон вопроса:	ecss-media-server/codec/t38
Тип данных:	select
Варианты выбора:	В зависимости от выбранных ранее

Значение по умолчанию:	1
Текст вопроса(en)	Priority for t38:
Текст вопроса(ru)	Выберите приоритет для t38:
Описание	Приоритет от 1 до 255. 0 — кодек отключен.
Вопрос	
Шаблон вопроса:	ecss-media-server/mcc/bind-addr
Тип данных:	string
Значение по умолчанию:	127.0.0.1
Текст вопроса(en)	[MSR Control-Channel] Enter bind-ip-адрес:
Текст вопроса(ru)	[MSR Control-Channel] Введите bind-ip-адрес:
Описание	IP-адрес, использующийся для контрольной коннекции между MSR и SSW.
Вопрос	
Шаблон вопроса:	ecss-media-server/mcc/port
Тип данных:	string
Значение по умолчанию:	5700
Текст вопроса(en)	[MSR Control-Channel] Enter port:
Текст вопроса(ru)	[MSR Control-Channel] Введите порт:
Описание	Порт, использующийся для контрольной коннекции.
Вопрос	
Шаблон вопроса:	ecss-media-server/accounts/install
Тип данных:	boolean
Значение по умолчанию:	true
Текст вопроса(en)	Set default account settings?
Текст вопроса(ru)	Установить настройки аккаунта по умолчанию?
Описание	При утвердительном ответе далее настраиваются аккаунты.
Вопрос	
Шаблон вопроса:	ecss-media-server/accounts/realm_name
Тип данных:	string
Значение по умолчанию:	MSR.name
Текст вопроса(en)	[MSR Name] Enter a default account name:
Текст вопроса(ru)	[MSR Name] Введите имя для аккаунта по умолчанию:
Описание	Имя аккаунта (имя MSR).
Вопрос	
Шаблон вопроса:	ecss-media-server/accounts/realm_addr
Тип данных:	string
Значение по умолчанию:	127.0.0.1
Текст вопроса(en)	[MSR Realm Address] Enter core ip address:
Текст вопроса(ru)	[MSR Realm Address] Введите сетевой адрес ядра:
Описание	Указывается адрес SIP-сервера для регистрации медиасервера.
Вопрос	
Шаблон вопроса:	ecss-media-server/accounts/realm_port
Тип данных:	string
Значение по умолчанию:	5000

Текст вопроса(en)	[MSR Realm Port] Enter core port address:
Текст вопроса(ru)	[MSR Realm Port] Введите сетевой порт ядра:
Описание	Указывается порт SIP-сервера для регистрации медиасервера.
Вопрос	
Шаблон вопроса:	ecss-media-server/rtp/type
Тип данных:	select
Варианты выбора:	auto, manual, none
Значение по умолчанию:	auto
Текст вопроса(en)	Choose type configuration:
Текст вопроса(ru)	Выберите тип конфигурации:
Описание	Режим подмены ip в sdp: <ul style="list-style-type: none"> • auto — автоматический режим. Определяет общий ip для всех sdp; • manual — ручной режим; • none — не использовать.
Вопрос	
Шаблон вопроса:	ecss-media-server/rtp/auto
Тип данных:	string
Текст вопроса(en)	[RTP] Enter real ip:
Текст вопроса(ru)	[RTP] Введите настоящий адрес:
Описание	Вводится IP для RTP.
Вопрос	
Шаблон вопроса:	ecss-media-server/rtp/manual
Тип данных:	note
Текст вопроса(en)	[RTP] You must create configuration file in /etc/ecss/ecss-media-server/conf.d/<name>.xml:
Текст вопроса(ru)	[RTP] Вам необходимо создать конфигурационный файл в /etc/ecss/ecss-media-server/conf.d/<name>.xml:
Описание	Для ручной настройки нужно создать отдельный конфигурационный файл по указанному пути.

ecss-mysql

Настройка mysql для кластера приведена в разделе "[Схема развертывания MySQL master-master replication с использованием keepalive](#)".

Вопрос	
Шаблон вопроса:	ecss-mysql/mysql_ip_pattern
Тип данных:	string
Значение по умолчанию:	127.0.0.%
Текст вопроса(en)	IP pattern for MySQL permission:
Текст вопроса(ru)	IP-маска для прав MySQL-таблиц:
Описание	Необходимо ввести маску пула IP-адресов, для которых будет доступен вход в базу данных.
Вопрос	
Шаблон вопроса:	ecss-mysql/mysql_params_user
Тип данных:	string
Значение по умолчанию:	root
Текст вопроса(en)	Login for MySQL root:

Текст вопроса(ru)	Логин для администратора MySQL:
Описание	Необходимо ввести логин пользователя mysql с правами root.
Вопрос	
Шаблон вопроса:	ecss-mysql/mysql_params_password
Тип данных:	password
Текст вопроса(en)	Password for MySQL root:
Текст вопроса(ru)	Пароль для администратора MySQL:
Описание	Необходимо ввести пароль пользователя mysql с правами root.
Вопрос	
Шаблон вопроса:	ecss-mysql/delete_mysql_audit
Тип данных:	boolean
Значение по умолчанию:	false
Текст вопроса(en)	Delete audit database and user?
Текст вопроса(ru)	Удалить базу данных и пользователя аудита?
Описание	При утвердительном ответе будет удалена база данных аудита и пользователь. Вопрос задается при удалении пакета.
Вопрос	
Шаблон вопроса:	ecss-mysql/delete_mysql_stat
Тип данных:	boolean
Значение по умолчанию:	false
Текст вопроса(en)	Delete statistics database and user?
Текст вопроса(ru)	Удалить базу данных и пользователя статистики?
Описание	При утвердительном ответе будет удалена база данных и пользователь статистики. Вопрос задается при удалении пакета.
Вопрос	
Шаблон вопроса:	ecss-mysql/delete_mysql_ab
Тип данных:	boolean
Значение по умолчанию:	false
Текст вопроса(en)	Delete address book database and user?
Текст вопроса(ru)	Удалить базу данных и пользователя адресной книги?
Описание	При утвердительном ответе будет удалена база данных и пользователь адресной книги. Вопрос задается при удалении пакета.
Вопрос	
Шаблон вопроса:	ecss-mysql/delete_mysql_sub
Тип данных:	boolean
Значение по умолчанию:	false
Текст вопроса(en)	Delete subscriber portal database and user?
Текст вопроса(ru)	Удалить базу данных и пользователя портала абонентов?

Описание	При утвердительном ответе будет удалена база данных и пользователь портала абонентов. Вопрос задается при удалении пакета.
Вопрос	
Шаблон вопроса:	ecss-mysql/delete_mysql_calls
Тип данных:	boolean
Значение по умолчанию:	false
Текст вопроса(en)	Delete calls database and user?
Текст вопроса(ru)	Удалить базу данных и пользователя истории вызовов?
Описание	При утвердительном ответе будет удалена база данных и пользователь истории вызовов. Вопрос задается при удалении пакета.
Вопрос	
Шаблон вопроса:	ecss-mysql/delete_mysql_dialer
Тип данных:	boolean
Значение по умолчанию:	false
Текст вопроса(en)	Delete dialer database and user?
Текст вопроса(ru)	Удалить базу данных и пользователя обзвонщика?
Описание	При утвердительном ответе будет удалена база данных и пользователь обзвонщика. Вопрос задается при удалении пакета.
Вопрос	
Шаблон вопроса:	ecss-mysql/delete_mysql_wcf
Тип данных:	boolean
Значение по умолчанию:	false
Текст вопроса(en)	Delete web-configurator database and user?
Текст вопроса(ru)	Удалить базу данных и пользователя web-конфигуратора?
Описание	При утвердительном ответе будет удалена база данных и пользователь web-конфигуратора . Вопрос задается при удалении пакета.
Вопрос	
Шаблон вопроса:	ecss-mysql/delete_mysql_tc
Тип данных:	boolean
Значение по умолчанию:	false
Текст вопроса(en)	Delete teleconference history database and user?
Текст вопроса(ru)	Удалить базу данных и пользователя истории телеконференции?

Описание	При утвердительном ответе будет удалена база данных и пользователь истории телеконференции. Вопрос задается при удалении пакета.
Вопрос	
Шаблон вопроса:	ecss-mysql/delete_mysql_meet
Тип данных:	boolean
Значение по умолчанию:	false
Текст вопроса(en)	Delete meeting history database and user?
Текст вопроса(ru)	Удалить базу данных и пользователя истории совещаний?
Описание	При утвердительном ответе будет удалена база данных и пользователь истории совещаний. Вопрос задается при удалении пакета.
Вопрос	
Шаблон вопроса:	ecss-mysql/delete_mysql_numbers
Тип данных:	boolean
Значение по умолчанию:	false
Текст вопроса(en)	Delete numbers properties database and user?
Текст вопроса(ru)	Удалить базу данных и пользователя свойств номеров?
Описание	При утвердительном ответе будет удалена база данных и пользователь свойств номеров. Вопрос задается при удалении пакета.
Вопрос	
Шаблон вопроса:	ecss-mysql/delete_mysql_system
Тип данных:	boolean
Значение по умолчанию:	false
Текст вопроса(en)	Delete ecss system database and user?
Текст вопроса(ru)	Удалить системную базу данных и пользователя ECSS-10?
Описание	При утвердительном ответе будет удалена системная база данных и пользователь ECSS-10. Вопрос задается при удалении пакета.

ecss-node

При инсталляции пакета устанавливаются основные подсистемы. Описание компонентов приведено в разделе "[Программные компоненты](#)".

Вопрос	
Шаблон вопроса:	ecss-configuration/mysql_autoinstall
Тип данных:	boolean
Значение по умолчанию:	true
Текст вопроса(en)	Set DB config to default?
Текст вопроса(ru)	Использовать настройки по умолчанию для БД?
Описание	При утвердительном ответе базы данных mysql будут настроены по умолчанию.
Вопрос	
Шаблон вопроса:	ecss-configuration/user_data_storage
Тип данных:	select
Варианты выбора:	MySQL, LDAP, none
Варианты выбора(ru):	MySQL, LDAP, none
Значение по умолчанию:	MySQL
Текст вопроса(en)	User data storage:
Текст вопроса(ru)	Хранилище пользовательских данных:
Описание	Выбирается сервис для хранения пользовательских данных.
Вопрос	
Шаблон вопроса:	ecss-configuration/audit_data_storage
Тип данных:	select
Варианты выбора:	MySQL, LDAP, none
Варианты выбора(ru):	MySQL, LDAP, none
Значение по умолчанию:	MySQL
Текст вопроса(en)	Audit data storage:
Текст вопроса(ru)	Хранилище данных аудита:
Описание	Выбирается сервис для хранения данных аудита вводимых пользователями команд.
Вопрос	
Шаблон вопроса:	ecss-configuration/ldap_address
Тип данных:	string
Значение по умолчанию:	cocon.ldap.ecss
Текст вопроса(en)	IP or hostname of LDAP server:
Текст вопроса(ru)	IP-адрес или название хоста LDAP-сервера:
Описание	Вводится имя или IP LDAP-сервера , если был выбран сервис LDAP.
Вопрос	
Шаблон вопроса:	ecss-configuration/ldap_port
Тип данных:	string
Значение по умолчанию:	389
Текст вопроса(en)	Port of LDAP server:
Текст вопроса(ru)	Порт LDAP-сервера:
Описание	Вводится порт LDAP-сервера.
Вопрос	
Шаблон вопроса:	ecss-configuration/ldap_system_user
Тип данных:	string

Значение по умолчанию:	cn=admin,dc=ecss
Текст вопроса(en)	Username of LDAP server:
Текст вопроса(ru)	Пользователь LDAP-сервера:
Описание	Вводится логин системного пользователя LDAP.
Вопрос	
Шаблон вопроса:	ecss-configuration/ldap_system_password
Тип данных:	string
Значение по умолчанию:	admin
Текст вопроса(en)	Password for LDAP:
Текст вопроса(ru)	Пароль для LDAP:
Описание	Вводится пароль системного пользователя LDAP.
Вопрос	
Шаблон вопроса:	ecss-configuration/mysql_address
Тип данных:	string
Значение по умолчанию:	cocon.mysql.ecss
Текст вопроса(en)	IP or hostname of MySql server:
Текст вопроса(ru)	IP-адрес или название хоста MySql-сервера:
Описание	Вводится IP или имя хоста, где расположен mysql-сервер.
Вопрос	
Шаблон вопроса:	ecss-configuration/mysql_port
Тип данных:	string
Значение по умолчанию:	3306
Текст вопроса(en)	Port of MySql server:
Текст вопроса(ru)	Порт MySql-сервера:
Описание	Вводится порт mysql-сервера.
Вопрос	
Шаблон вопроса:	ecss-configuration/mysql_database
Тип данных:	string
Значение по умолчанию:	ecss_audit
Текст вопроса(en)	Audit MySQL database name:
Текст вопроса(ru)	Название базы данных MySQL для аудита:
Описание	Вводится название базы данных для хранения аудита вводимых пользователями команд.
Вопрос	
Шаблон вопроса:	ecss-configuration/mysql_system_user
Тип данных:	string
Значение по умолчанию:	audit
Текст вопроса(en)	Username for audit MySQL server:
Текст вопроса(ru)	Пользователь для аудита MySQL-сервера:
Описание	Вводится имя пользователя базы данных аудита.
Вопрос	
Шаблон вопроса:	ecss-configuration/mysql_system_password
Тип данных:	string

Значение по умолчанию:	audit
Текст вопроса(en)	Password for audit user MySQL:
Текст вопроса(ru)	Пароль для пользователя аудита MySQL-сервера:
Описание	Вводится пароль пользователя базы данных аудита.
Вопрос	
Шаблон вопроса:	ecss-configuration/delete_mysql_ch
Тип данных:	boolean
Значение по умолчанию:	false
Текст вопроса(en)	Delete call history database?
Текст вопроса(ru)	Удалить базу данных истории вызовов?
Описание	При выборе утвердительного ответа будет удалена БД истории вызовов.
Вопрос	
Шаблон вопроса:	ecss-configuration/delete_mysql_ct
Тип данных:	boolean
Значение по умолчанию:	false
Текст вопроса(en)	Delete call trace database?
Текст вопроса(ru)	Удалить базу данных трассировки вызовов?
Описание	При выборе утвердительного ответа будет удалена БД трассировки вызовов. Вопрос задается при удалении пакета.
Вопрос	
Шаблон вопроса:	ecss-configuration/delete_mysql_audit
Тип данных:	boolean
Значение по умолчанию:	false
Текст вопроса(en)	Delete audit database?
Текст вопроса(ru)	Удалить базу данных аудита?
Описание	При выборе утвердительного ответа будет удалена БД аудита команд. Вопрос задается при удалении пакета.
Вопрос	
Шаблон вопроса:	ecss-configuration/delete_mysql_stat
Тип данных:	boolean
Значение по умолчанию:	false
Текст вопроса(en)	Delete statistics database?
Текст вопроса(ru)	Удалить базу данных статистики вызовов?
Описание	При выборе утвердительного ответа будет удалена БД статистики вызовов.
Вопрос	
Шаблон вопроса:	ecss-configuration/mysql_drive_overload_alarm
Тип данных:	boolean
Значение по умолчанию:	false
Текст вопроса(en)	Send ECSS-10 alarm in case of MySQL drive is overload:
Текст вопроса(ru)	Взводить аварию ECSS-10 при заполнении раздела MySQL:

Описание	При выборе утвердительного ответа будет выводиться аварийное сообщение при заполнении раздела диска, на котором размещаются базы mysql. См. разделы " Тонкая настройка системы/Пороги использования ресурсов " и " Команды управления пороговыми значениями выдачи предупреждений ".
Вопрос	
Шаблон вопроса:	ecss-configuration/delete_ldap_people
Тип данных:	boolean
Значение по умолчанию:	false
Текст вопроса(en)	Delete ou=people, dc=ecss LDAP tree?
Текст вопроса(ru)	Удалить ветку LDAP ou=people, dc=ecss?
Описание	При выборе утвердительного ответа будет удалена ветка LDAP ou=people, dc=ecss.
Вопрос	
Шаблон вопроса:	ecss-configuration/delete_ldap_groups
Тип данных:	boolean
Значение по умолчанию:	false
Текст вопроса(en)	Delete ou=groups, dc=ecss LDAP tree?
Текст вопроса(ru)	Удалить ветку LDAP ou=groups, dc=ecss?
Описание	При выборе утвердительного ответа будет удалена ветка LDAP ou=groups, dc=ecss.
Вопрос	
Шаблон вопроса:	ecss-configuration/delete_ldap_audit
Тип данных:	boolean
Значение по умолчанию:	false
Текст вопроса(en)	Delete audit data from LDAP?
Текст вопроса(ru)	Удалить данные аудита в LDAP?
Описание	При выборе утвердительного ответа будут данные аудита в LDAP.
Вопрос	
Шаблон вопроса:	ecss-configuration/ntp_tos
Тип данных:	boolean
Значение по умолчанию:	false
Текст вопроса(en)	NTP: Do you want use settings for cluster?
Текст вопроса(ru)	NTP: Вы хотите использовать настройки для кластера?
Описание	Настраивается " Синхронизация времени ". Задается вопрос, хотите ли вы включить tos orphan режим? — режим для кластера, регулирующего синхронизацию (да/нет).
Вопрос	
Шаблон вопроса:	ecss-configuration/ntp_local
Тип данных:	boolean
Значение по умолчанию:	false
Текст вопроса(en)	NTP: Do you want to use other servers for time synchronization?
Текст вопроса(ru)	NTP: Вы хотите использовать другие сервера для синхронизации времени?
Описание	Предлагается использовать настройки синхронизации с локальными серверами кластера.
Вопрос	
Шаблон вопроса:	ecss-configuration/ntp_server_external
Тип данных:	string

Значение по умолчанию:	ntp.ubuntu.com
Текст вопроса(en)	External NTP servers through a space:
Текст вопроса(ru)	Внешние NTP-серверы через пробел:
Описание	Запрашиваются внешние NTP-серверы — по умолчанию ntp.ubuntu.com . Они указываются для нод, которые должны регулировать время и синхронизировать с внешним источником (указываются адреса через пробел).
Вопрос	
Шаблон вопроса:	ecss-configuration/ntp_server
Тип данных:	string
Значение по умолчанию:	127.0.0.1
Текст вопроса(en)	NTP: Indicate local servers for synchronization separated a space:
Текст вопроса(ru)	NTP: укажите локальные серверы для синхронизации через пробел:
Описание	Указываются серверы локальной сети, между которыми будет производиться синхронизация.
Вопрос	
Шаблон вопроса:	ecss-configuration/ntp_auto
Тип данных:	boolean
Значение по умолчанию:	false
Текст вопроса(en)	NTP: Do you want to define manually which networks should have access to ntp?
Текст вопроса(ru)	NTP: Вы хотите определить сети вручную, у которых должен быть доступ до ntp?
Описание	Предлагается настроить список подсетей, из которых разрешен доступ для синхронизации времени с данным сервером.
Вопрос	
Шаблон вопроса:	ecss-configuration/ntp_network
Тип данных:	string
Текст вопроса(en)	NTP: Networks, which must have access to the ntp through a space: Format: <ip> <mask> (x.x.x.x 255.255.255.0)
Текст вопроса(ru)	NTP: Сети у которых должен быть доступ до ntp через пробел: Формат: <сетевой адрес> маска (x.x.x.x 255.255.255.0)
Описание	Указываются сети, которые могут иметь доступ до данного сервера чтобы другие ноды, а также прочие устройства могли синхронизировать время с данным сервером в формате: <адрес_сети маска_сети> через пробел.
Вопрос	
Шаблон вопроса:	ecss-configuration/ntp_stratum_tos
Тип данных:	string
Значение по умолчанию:	7
Текст вопроса(en)	NTP: Set stratum for cluster:
Текст вопроса(ru)	NTP: Установка Startum для кластера:
Описание	Точность времени кластера по Stratum .
Вопрос	
Шаблон вопроса:	ecss-copycdr/is_need

Тип данных:	boolean
Значение по умолчанию:	false
Текст вопроса(en)	Install ecss-copycdr utility?
Текст вопроса(ru)	Установить утилиту ecss-copycdr?
Описание	При утвердительном ответе будет установлена и настроена утилита ecss-copycdr для копирования cdr на внешний FTP/SFTP-сервер.
Вопрос	
Шаблон вопроса:	ecss-copycdr/src_ptype
Тип данных:	string
Значение по умолчанию:	ftp
Текст вопроса(en)	Protocol type of server for get cdr:
Текст вопроса(ru)	Тип протокола на сервере для получения cdr:
Описание	Вводится протокол получения cdr: ftp или sftp.
Вопрос	
Шаблон вопроса:	ecss-copycdr/dst_ptype
Тип данных:	string
Значение по умолчанию:	ftp
Текст вопроса(en)	Protocol type of server for send cdr (ftp/sftp):
Текст вопроса(ru)	Тип протокола на сервере для отправки cdr:
Описание	Вводится протокол отправки cdr: ftp или sftp.
Вопрос	
Шаблон вопроса:	ecss-copycdr/src_host
Тип данных:	string
Значение по умолчанию:	127.0.0.1
Текст вопроса(en)	Hostname or IP of ftp server for get cdr:
Текст вопроса(ru)	Имя хоста или IP ftp-сервера для получения cdr:
Описание	Вводится IP-адрес или имя сервера FTP, с которого будут собираться cdr.
Вопрос	
Шаблон вопроса:	ecss-copycdr/dst_host
Тип данных:	string
Текст вопроса(en)	Hostname or IP of ftp server for send cdr:
Текст вопроса(ru)	Имя хоста или IP ftp-сервера для отправки cdr:
Описание	Вводится IP-адрес или имя сервера FTP, куда будут отправляться cdr.
Вопрос	
Шаблон вопроса:	ecss-copycdr/src_port
Тип данных:	string
Значение по умолчанию:	21
Текст вопроса(en)	Port of ftp server for get cdr:
Текст вопроса(ru)	Порт ftp-сервера для получения cdr:
Описание	Вводится порт сервера FTP, с которого будут собираться cdr.
Вопрос	
Шаблон вопроса:	ecss-copycdr/dst_port
Тип данных:	string
Значение по умолчанию:	21

Текст вопроса(en)	Port of ftp server for send cdr:
Текст вопроса(ru)	Порт ftp-сервера для отправки cdr:
Описание	Вводится порт сервера FTP, куда будут отправляться cdr.
Вопрос	
Шаблон вопроса:	ecss-copycdr/src_login
Тип данных:	string
Значение по умолчанию:	cdr
Текст вопроса(en)	Login for ftp server for get cdr:
Текст вопроса(ru)	Логин для ftp-сервера для получения cdr:
Описание	Вводится логин пользователя сервера FTP для получения cdr.
Вопрос	
Шаблон вопроса:	ecss-copycdr/dst_login
Тип данных:	string
Текст вопроса(en)	Login for ftp server for send cdr:
Текст вопроса(ru)	Логин для ftp-сервера для отправки cdr:
Описание	Вводится логин пользователя сервера FTP для отправки cdr.
Вопрос	
Шаблон вопроса:	ecss-copycdr/src_pass
Тип данных:	password
Текст вопроса(en)	Password for ftp server for get cdr:
Текст вопроса(ru)	Пароль для ftp-сервера для получения cdr:
Описание	Вводится пароль пользователя сервера FTP для получения cdr.
Вопрос	
Шаблон вопроса:	ecss-copycdr/dst_pass
Тип данных:	password
Текст вопроса(en)	Password for ftp server for send cdr:
Текст вопроса(ru)	Пароль для ftp-сервера для отправки cdr:
Описание	Вводится пароль пользователя сервера FTP для отправки cdr.
Вопрос	
Шаблон вопроса:	ecss-copycdr/src_dir
Тип данных:	string
Текст вопроса(en)	Directory of ftp server for get cdr and subdirectory for store files from this directory (<source dir>:<dest subdir> [...]):
Текст вопроса(ru)	Каталог на сервера FTP для получения cdr и подкаталог для сохранения файлов из данного каталога (<source dir>:<dest subdir> [...]):
Описание	Вводится каталог на сервера FTP для получения cdr и подкаталог для сохранения файлов из данного каталога (<source dir>:<dest subdir>).
Вопрос	
Шаблон вопроса:	ecss-copycdr/dst_dir
Тип данных:	string
Значение по умолчанию:	/
Текст вопроса(en)	Directory of ftp server for send cdr:
Текст вопроса(ru)	Каталог на сервера FTP для отправки cdr:
Описание	Вводится каталог на сервера FTP, куда будут отправляться cdr.
Вопрос	
Шаблон вопроса:	ecss-call-api/core-ip
Тип данных:	string

Значение по умолчанию:	localhost
Текст вопроса(en)	IP address of core:
Текст вопроса(ru)	Адрес ядра:
Описание	Вводится IP-адрес ядра.

ecss-restfs

Настройка RestFS приведена в разделе "[Настройка RestFS](#)".

Вопрос	
Шаблон вопроса:	ecss-restfs/configure-tts
Тип данных:	boolean
Значение по умолчанию:	false
Текст вопроса(en)	Do you want to use the services of Text To Speech?
Текст вопроса(ru)	Хотите ли вы использовать сервисы Text To Speech?
Описание	Если ответить утвердительно, то будет использоваться технология преобразования текста в речь. Подробнее об этом в разделе " Настройка сервиса tts для работы с Yandex-Speechkit (Text-to-Speech) ".
Вопрос	
Шаблон вопроса:	ecss-restfs/type-tts
Тип данных:	select
Варианты выбора:	Yandex TTS, none
Значение по умолчанию:	none
Текст вопроса(en)	Supported TTS service.
Текст вопроса(ru)	Поддерживаемые TTS-сервисы.
Описание	При утвердительном ответе будет использоваться синтез текста голосом с помощью технологий Яндекса.
Вопрос	
Шаблон вопроса:	ecss-restfs/tts/yandex-oauth
Тип данных:	string
Текст вопроса(en)	OAuth key:
Текст вопроса(ru)	OAuth-ключ:
Описание	Ключ Yandex TTS.
Вопрос	
Шаблон вопроса:	ecss-restfs/tts/yandex-folder-id
Тип данных:	string
Текст вопроса(en)	Yandex folder id for TTS:
Текст вопроса(ru)	Идентификатор каталога Yandex TTS:
Описание	Полученный идентификатор каталога Yandex TTS.
Вопрос	
Шаблон вопроса:	ecss-restfs/config-card
Тип данных:	boolean
Значение по умолчанию:	false
Текст вопроса(en)	Do you want configure phone book?

Текст вопроса(ru)	Хотите настроить сервис телефонной книги?
Описание	При утвердительном ответе будет настроен сервис телефонной книги.
Вопрос	
Шаблон вопроса:	ecss-restfs/config-card-ldap
Тип данных:	boolean
Значение по умолчанию:	true
Текст вопроса(en)	Do you want configure phone book (LDAP)?
Текст вопроса(ru)	Хотите настроить сервис телефонной книги (LDAP)?
Описание	При утвердительном ответе будет настроен сервис телефонной книги (LDAP).
Вопрос	
Шаблон вопроса:	ecss-restfs/config-card-ldap-bn
Тип данных:	string
Значение по умолчанию:	cn=admin,dc=eltex,dc=com
Текст вопроса(en)	LDAP: Base name (login):
Текст вопроса(ru)	LDAP: Базовое имя для доступа:
Описание	Настраивается базовое имя для доступа к сервису телефонной книги (LDAP).
Вопрос	
Шаблон вопроса:	ecss-restfs/config-card-ldap-pass
Тип данных:	password
Текст вопроса(en)	LDAP: Password:
Текст вопроса(ru)	LDAP: Пароль:
Описание	Настраивается пароль для доступа к сервису телефонной книги по (LDAP).
Вопрос	
Шаблон вопроса:	ecss-restfs/config-card-ldap-domain
Тип данных:	string
Значение по умолчанию:	ou=users,dc=eltex,dc=com
Текст вопроса(en)	LDAP: Domain:
Текст вопроса(ru)	LDAP: Домен:
Описание	Настраивается домен для доступа к сервису телефонной книги по (LDAP).
Вопрос	
Шаблон вопроса:	ecss-restfs/config-card-ldap-server
Тип данных:	string
Значение по умолчанию:	localhost
Текст вопроса(en)	LDAP: Server:
Текст вопроса(ru)	LDAP: Сервер:
Описание	IP или имя сервера для доступа к сервису телефонной книги по (LDAP).
Вопрос	
Шаблон вопроса:	ecss-restfs/config-card-ldap-attr
Тип данных:	string
Значение по умолчанию:	["mail","telephoneNumber","displayName"]
Текст вопроса(en)	LDAP: Attr for ldap request:
Текст вопроса(ru)	LDAP: Запрашиваемые атрибуты у сервера:
Описание	Настраиваются атрибуты сервера для доступа к сервису телефонной книги по (LDAP).
Вопрос	

Шаблон вопроса:	ecss-restfs/config-card-ssw
Тип данных:	boolean
Значение по умолчанию:	true
Текст вопроса(en)	Do you want configure phone book (SSW)?
Текст вопроса(ru)	Хотите настроить сервис телефонной книги (SSW)?
Описание	При утвердительном ответе настраивается сервис телефонной книги (SSW).
Вопрос	
Шаблон вопроса:	ecss-restfs/config-card-ssw-protocol
Тип данных:	select
Варианты выбора:	http, https
Значение по умолчанию:	http
Текст вопроса(en)	SSW: Connection protocol:
Текст вопроса(ru)	SSW: Протокол для установления соединения:
Описание	Необходимо ввести один из двух возможных вариантов протокола в зависимости от того, как настроен cocon-http-terminal.
Вопрос	
Шаблон вопроса:	ecss-restfs/config-card-ssw-server
Тип данных:	string
Значение по умолчанию:	localhost:9999
Текст вопроса(en)	SSW: address of server:
Текст вопроса(ru)	SSW: адрес сервера:
Описание	Необходимо указать адрес: порт сервиса http-terminal .
Вопрос	
Шаблон вопроса:	ecss-restfs/config-card-ssw-login
Тип данных:	string
Значение по умолчанию:	ssw
Текст вопроса(en)	SSW: Login:
Текст вопроса(ru)	SSW: Логин:
Описание	Необходимо указать логин сервиса http-terminal.
Вопрос	
Шаблон вопроса:	ecss-restfs/config-card-ssw-pass
Тип данных:	password
Текст вопроса(en)	SSW: Password:
Текст вопроса(ru)	SSW: Пароль:
Описание	Необходимо ввести пароль для сервиса http-terminal.
Вопрос	
Шаблон вопроса:	ecss-restfs/config-card-ssw-domain
Тип данных:	string
Значение по умолчанию:	eltex.local
Текст вопроса(en)	SSW: Domain:
Текст вопроса(ru)	SSW: Домен:
Описание	Вводится название домена по умолчанию для сервиса http-terminal.
Вопрос	
Шаблон вопроса:	ecss-restfs/config-card-ssw-limit
Тип данных:	string

Значение по умолчанию:	10000
Текст вопроса(en)	SSW: Number of contacts requested:
Текст вопроса(ru)	SSW: Количество запрашиваемых контактов:
Описание	Необходимо ввести ограничение на число одновременно запрашиваемых контактов.
Вопрос	
Шаблон вопроса:	ecss-restfs/config-card-mysql
Тип данных:	boolean
Значение по умолчанию:	true
Текст вопроса(en)	Do you want configure phone book (MYSQL)?
Текст вопроса(ru)	Хотите настроить сервис телефонной книги (MYSQL)?
Описание	При утвердительном ответе будет настроен сервис телефонной книги (MySQL).
Вопрос	
Шаблон вопроса:	ecss-restfs/config-card-mysql-server
Тип данных:	string
Значение по умолчанию:	localhost
Текст вопроса(en)	MYSQL: Server mysql:
Текст вопроса(ru)	MYSQL: Сервер mysql:
Описание	Необходимо ввести адрес mysql-сервера.
Вопрос	
Шаблон вопроса:	ecss-restfs/config-card-mysql-port
Тип данных:	string
Значение по умолчанию:	3306
Текст вопроса(en)	MYSQL: Default port connection:
Текст вопроса(ru)	MYSQL: Порт подключения:
Описание	Необходимо ввести порт mysql-сервера.
Вопрос	
Шаблон вопроса:	ecss-restfs/config-card-mysql-login
Тип данных:	string
Значение по умолчанию:	address_book
Текст вопроса(en)	MYSQL: Login:
Текст вопроса(ru)	MYSQL: Логин:
Описание	Необходимо ввести логин пользователя mysql БД адресной книги.
Вопрос	
Шаблон вопроса:	ecss-restfs/config-card-mysql-pass
Тип данных:	address_book
Текст вопроса(en)	MYSQL: Password:
Текст вопроса(ru)	MYSQL: Пароль:
Описание	Необходимо ввести пароль пользователя mysql БД адресной книги.
Вопрос	
Шаблон вопроса:	ecss-restfs/config-card-mysql-db
Тип данных:	string
Значение по умолчанию:	ecss_address_book
Текст вопроса(en)	MYSQL: Database:

Текст вопроса(ru)	MYSQL: База данных:
Описание	Необходимо ввести название базы данных сервиса адресной книги.
Вопрос	
Шаблон вопроса:	ecss-restfs/config-card-mysql-limit
Тип данных:	string
Значение по умолчанию:	10000
Текст вопроса(en)	MYSQL: Number of contacts requested:
Текст вопроса(ru)	MYSQL: Количество запрашиваемых контактов:
Описание	Необходимо ввести ограничение на запрашиваемое количество контактов.
Вопрос	
Шаблон вопроса:	ecss-restfs/config-card-mysql-tr
Тип данных:	boolean
Значение по умолчанию:	false
Текст вопроса(en)	Do you want use translit (MYSQL)?
Текст вопроса(ru)	Хотите включить транслит для телефонной книги (MYSQL)?
Описание	При <i>выключенном</i> транслите данные в адресной книге будут отображаться на кириллице.
Вопрос	
Шаблон вопроса:	ecss-restfs/config-card-mysql-domain
Тип данных:	string
Значение по умолчанию:	test.domain
Текст вопроса(en)	Enter domain for search:
Текст вопроса(ru)	Введите домен для поиска:
Описание	Домен по умолчанию, с которого берется адресная книга.
Вопрос	
Шаблон вопроса:	ecss-restfs/config-card-ldap-tr
Тип данных:	boolean
Значение по умолчанию:	false
Текст вопроса(en)	Do you want use translit (LDAP)?
Текст вопроса(ru)	Хотите включить транслит для телефонной книги (LDAP)?
Описание	При <i>выключенном</i> транслите телефонная книга (LDAP) будет отображаться на кириллице.
Вопрос	
Шаблон вопроса:	ecss-restfs/config-card-ssw-tr
Тип данных:	boolean
Значение по умолчанию:	false
Текст вопроса(en)	Do you want use translit (SSW)?
Текст вопроса(ru)	Хотите включить транслит для телефонной книги (SSW)?
Описание	При <i>выключенном</i> транслите телефонная книга (SSW) будет отображаться на кириллице.
Вопрос	
Шаблон вопроса:	ecss-restfs/carddav-root
Тип данных:	string
Значение по умолчанию:	ssw

Текст вопроса(en)	Login for creating basic auth (Carddav):
Текст вопроса(ru)	Логин для создания пользователей (Carddav):
Описание	Необходимо ввести логин для создания пользователей (CardDAV — (vCard расширение для WebDAV) — это клиент/серверный протокол адресной книги, предназначенный для предоставления пользователям доступа к общим данным на сервере. Протокол CardDAV был разработан IETF и опубликован в RFC 6352 в августе 2011 года. CardDAV основан на WebDAV , который, в свою очередь, основан на HTTP и использует контактную информацию vCard). Логин для обращения к http-терминалу.
Вопрос	
Шаблон вопроса:	ecss-restfs/carddav-pass
Тип данных:	password
Текст вопроса(en)	Password for creating basic auth (Carddav):
Текст вопроса(ru)	Пароль для создания пользователей (Carddav):
Описание	Необходимо ввести пароль для создания пользователей (CardDAV). Пароль для обращения к http-терминалу.
Вопрос	
Шаблон вопроса:	ecss-restfs/carddav-back
Тип данных:	select
Варианты выбора:	ssw, mysql, ldap
Значение по умолчанию:	ssw
Текст вопроса(en)	Backend for carddav:
Текст вопроса(ru)	Сервис для телефонной книги:
Описание	Необходимо внести имя для сервиса адресной книги формата CardDAV (ssw mysql ldap).
Вопрос	
Шаблон вопроса:	ecss-restfs/config-carddav
Тип данных:	boolean
Значение по умолчанию:	false
Текст вопроса(en)	Do you want to setting carddav server?
Текст вопроса(ru)	Хотите настроить сервер carddav?
Описание	При утвердительном ответе будет предложено настроить CardDAV-сервер.
Вопрос	
Шаблон вопроса:	ecss-restfs/carddav-name
Тип данных:	string
Значение по умолчанию:	ECSS-Restfs
Текст вопроса(en)	Name of Carddav Book:
Текст вопроса(ru)	Имя телефонной книги Carddav:
Описание	Необходимо внести имя для адресной книги формата CardDAV.
Вопрос	
Шаблон вопроса:	ecss-restfs/carddav-description
Тип данных:	string
Значение по умолчанию:	Address book ECSS
Текст вопроса(en)	Description of Address Book:
Текст вопроса(ru)	Описание телефонной книги:
Описание	Вводится описание адресной книги.
Вопрос	

Шаблон вопроса:	ecss-restfs/carddav-server
Тип данных:	string
Значение по умолчанию:	localhost
Текст вопроса(en)	Address of restfs server, which will be used as contacts-server:
Текст вопроса(ru)	Адрес restfs-сервера, откуда будут запрошены контакты:
Описание	Необходимо внести адрес restfs-сервера, откуда будут запрошены контакты для адресной книги CardDAV.
Вопрос	
Шаблон вопроса:	ecss-restfs/carddav-port
Тип данных:	string
Значение по умолчанию:	9990
Текст вопроса(en)	Port of restfs server:
Текст вопроса(ru)	Порт restfs-сервера:
Описание	Необходимо внести порт restfs-сервера, откуда будут запрошены контакты для адресной книги CardDAV.
Вопрос	
Шаблон вопроса:	ecss-restfs/carddav-protocol
Тип данных:	select
Варианты выбора:	http, https
Значение по умолчанию:	https
Текст вопроса(en)	Protocol for connection to restfs:
Текст вопроса(ru)	Протокол для соединения с restfs:
Описание	Необходимо выбрать протокол для соединения с resfs (http https).
Вопрос	
Шаблон вопроса:	ecss-restfs/configure-asr
Тип данных:	boolean
Значение по умолчанию:	false
Текст вопроса(en)	Do you want configure speech recognition service?
Текст вопроса(ru)	Хотите настроить сервис распознавания речи?
Описание	При утвердительном ответе будет настроен сервис распознавания речи .
Вопрос	
Шаблон вопроса:	ecss-restfs/type-stt
Тип данных:	select
Варианты выбора:	Yandex STT, ECSS, none
Значение по умолчанию:	none
Текст вопроса(en)	Supported STT service:
Текст вопроса(ru)	Поддерживаемые STT-сервисы:
Описание	Необходимо выбрать вариант поддерживаемого сервиса распознавания речи (Yandex STT, ECSS, none).
Вопрос	
Шаблон вопроса:	ecss-restfs/asr-address
Тип данных:	string
Значение по умолчанию:	localhost:9000
Текст вопроса(en)	IP address to speech-recognition server:

Текст вопроса(ru)	Адрес сервера для распознавания речи:
Описание	Необходимо ввести адрес сервера для распознавания речи.
Вопрос	
Шаблон вопроса:	ecss-restfs/stt/yandex-oauth
Тип данных:	string
Текст вопроса(en)	OAuth key:
Текст вопроса(ru)	OAuth-ключ:
Описание	Необходимо ввести OAuth-ключ Yandex STT.
Вопрос	
Шаблон вопроса:	ecss-restfs/stt/yandex-folder-id
Тип данных:	string
Текст вопроса(en)	Yandex folder id for STT:
Текст вопроса(ru)	Идентификатор каталога Yandex STT:
Описание	Необходимо ввести идентификатор каталога Yandex STT.
Вопрос	
Шаблон вопроса:	ecss-restfs/stt/yandex-copy-tts
Тип данных:	boolean
Значение по умолчанию:	false
Текст вопроса(en)	Do you want copy settings from Yandex TTS?
Текст вопроса(ru)	Хотите скопировать настройки из Yandex TTS?
Описание	При утвердительном ответе будут скопированы настройки из Yandex TTS.
Вопрос	
Шаблон вопроса:	ecss-restfs/config-list
Тип данных:	multiselect
Варианты выбора:	log, resolver, worker-connections, force-flush, crawler, transcribe, infobyphone, glusterfs-check
Текст вопроса(en)	Select what are you want to configure:
Текст вопроса(ru)	Выберите пункты, которые хотите настроить:
Описание	Необходимо отметить пункты меню для последующей настройки (log, resolver, worker-connections, force-flush, crawler, transcribe, infobyphone, glusterfs-check).
Вопрос	
Шаблон вопроса:	ecss-restfs/log
Тип данных:	select
Варианты выбора:	debug, info, warn, error, crit
Значение по умолчанию:	info
Текст вопроса(en)	Choose level logging:
Текст вопроса(ru)	Выберите уровень логирования:
Описание	Необходимо выбрать уровень логирования (debug, info, warn, error, crit).
Вопрос	
Шаблон вопроса:	ecss-restfs/worker-connections
Тип данных:	string
Значение по умолчанию:	1024
Текст вопроса(en)	Count of max connections for one process:
Текст вопроса(ru)	Количество соединений на один процесс:
Описание	Необходимо заполнить количество соединений на один процесс.
Вопрос	

Шаблон вопроса:	ecss-restfs/resolver
Тип данных:	string
Значение по умолчанию:	127.0.0.53
Текст вопроса(en)	Enter address of dns server:
Текст вопроса(ru)	Введите адрес сервера имён:
Описание	Необходимо ввести адрес сервера имен.
Вопрос	
Шаблон вопроса:	ecss-restfs/resolver/ipv6
Тип данных:	boolean
Значение по умолчанию:	false
Текст вопроса(en)	Resolver supports IPv6?
Текст вопроса(ru)	Поддерживать IPv6 в dns-запросах?
Описание	При утвердительном ответе будет использоваться поддержка IPv6 в dns-запросах.
Вопрос	
Шаблон вопроса:	ecss-restfs/force-flush
Тип данных:	boolean
Значение по умолчанию:	false
Текст вопроса(en)	Do you want force sync records?
Текст вопроса(ru)	Принудительно писать запись разговора на диск?
Описание	При утвердительном ответе разговоры будут сразу записываться на диск.
Вопрос	
Шаблон вопроса:	ecss-restfs/crawler
Тип данных:	boolean
Значение по умолчанию:	true
Текст вопроса(en)	Convert saved conversations from wav to mp3?
Текст вопроса(ru)	Конвертировать сохраненные записи разговоров wav в mp3?
Описание	При утвердительном ответе записи разговоров будут конвертироваться из wav в mp3 .
Вопрос	
Шаблон вопроса:	ecss-restfs/transcribe
Тип данных:	boolean
Значение по умолчанию:	false
Текст вопроса(en)	Do you want enable transcribe service?
Текст вопроса(ru)	Хотите включить транскрибирование?
Описание	При утвердительном ответе будет включено транскрибирование (распознавание сохраненных записей разговоров).
Вопрос	
Шаблон вопроса:	ecss-restfs/transcribe/statistics
Тип данных:	boolean
Значение по умолчанию:	false
Текст вопроса(en)	Enable statistics to calculate the number of recognized conversation?
Текст вопроса(ru)	Включить статистику для подсчета количества распознанных разговоров?
Описание	При утвердительном ответе включается запись статистики для подсчета количества распознанных разговоров.

Вопрос	
Шаблон вопроса:	ecss-restfs/remove-records
Тип данных:	boolean
Значение по умолчанию:	false
Текст вопроса(en)	Do you want delete all records?
Текст вопроса(ru)	Хотите удалить все записи разговоров?
Описание	При утвердительном ответе все записи разговоров будут удалены. Вопрос выводится при удалении пакета ecss-restfs.
Вопрос	
Шаблон вопроса:	ecss-restfs/infobyphone
Тип данных:	select
Варианты выбора:	yandex, 2gis, none
Значение по умолчанию:	none
Текст вопроса(en)	What do you want use for InfoByPhone?
Текст вопроса(ru)	Что вы хотите использовать для сервиса InfoByPhone?
Описание	Необходимо выбрать название сервиса для получения дополнительной информации по номеру (InfoByPhone).
Вопрос	
Шаблон вопроса:	ecss-restfs/infobyphone/apikey
Тип данных:	string
Текст вопроса(en)	Enter API Key for InfoByPhone:
Текст вопроса(ru)	Введите API Key для InfoByPhone:
Описание	Необходимо ввести API Key сервиса InfoByPhone , полученный у представителей соответствующего сервиса на официальном сайте.
Вопрос	
Шаблон вопроса:	ecss-restfs/glusterfs/check
Тип данных:	boolean
Значение по умолчанию:	false
Текст вопроса(en)	You want to check the state of the GlusterFS?
Текст вопроса(ru)	Вы хотите проверять состояние GlusterFS?
Описание	При утвердительном ответе будет периодически проверяться состояние кластера GlusterFS . GlusterFS — распределенная файловая система, обеспечивающая надежное хранилище (необязательный компонент для систем без резервирования).

ecss-security

Пакет предназначен для протоколирования действий пользователей. Описание в разделе "[Протоколирование действий пользователей на сервере с установленным ECSS-10](#)".

Вопрос	
Шаблон вопроса:	ecss_security/close_bash
Тип данных:	boolean
Значение по умолчанию:	false
Текст вопроса(en)	Kill all terminals?
Текст вопроса(ru)	Закрывать все терминалы?

Вопрос	
Описание	Поскольку журналы будут записываться только для терминалов, открытых после установки, необходимо закрыть все терминалы . Также рекомендуется закрыть текущий терминал после завершения установки. Для незакрытых терминалов журналы не будут записываться.

ecss-teleconference-ui

Пакет предназначен для работы [АРМ менеджера селекторного совещания](#).

Вопрос	
Шаблон вопроса:	ecss-teleconference-ui/core-host
Тип данных:	string
Значение по умолчанию:	localhost
Текст вопроса(en)	IP address (hostname) of teleconference core:
Текст вопроса(ru)	IP-адрес (хост), на котором развернут API сервиса телеконференции:
Описание	Вводится IP-адрес или имя хоста, на котором развернут API сервиса селекторных совещаний.
Вопрос	
Шаблон вопроса:	ecss-teleconference-ui/core-port
Тип данных:	string
Значение по умолчанию:	8086
Текст вопроса(en)	Port of teleconference core:
Текст вопроса(ru)	Порт, на котором развернут API сервиса телеконференции:
Описание	Вводится порт, на котором развернут API сервиса селекторных совещаний.
Вопрос	
Шаблон вопроса:	ecss-teleconference-ui/mysql-host
Тип данных:	string
Значение по умолчанию:	localhost
Текст вопроса(en)	IP address (hostname) of address book mysql:
Текст вопроса(ru)	IP-адрес (хост), на котором развернут mysql адресной книги:
Описание	Вводится адрес mysql-сервер , на котором располагается БД адресной книги.
Вопрос	
Шаблон вопроса:	ecss-teleconference-ui/mysql-port
Тип данных:	string
Значение по умолчанию:	3306
Текст вопроса(en)	Port of address book mysql:
Текст вопроса(ru)	Порт, на котором развернут mysql адресной книги:
Описание	Вводится порт сервера mysql, на котором располагается БД адресной книги.
Вопрос	
Шаблон вопроса:	ecss-teleconference-ui/mysql-user
Тип данных:	string
Значение по умолчанию:	address_book
Текст вопроса(en)	Address book mysql username:
Текст вопроса(ru)	Имя пользователя для доступа к mysql адресной книги:
Описание	Вводится имя пользователя mysql для доступа к БД адресной книги.

Вопрос	
Шаблон вопроса:	ecss-teleconference-ui/mysql-password
Тип данных:	password
Значение по умолчанию:	address_book
Текст вопроса(en)	Address book mysql password:
Текст вопроса(ru)	Пароль для доступа к mysql адресной книги:
Описание	Вводится пароль пользователя mysql для доступа к БД адресной книги.
Вопрос	
Шаблон вопроса:	ecss-teleconference-ui/domain
Тип данных:	string
Текст вопроса(en)	Default domain:
Текст вопроса(ru)	Домен по умолчанию:
Описание	Вводится имя домена, который автоматически предлагается в окне логина в АРМ менеджера совещаний.
Вопрос	
Шаблон вопроса:	ecss-teleconference-ui/listen-port
Тип данных:	string
Значение по умолчанию:	8096
Текст вопроса(en)	Port for ecss-teleconference-ui:
Текст вопроса(ru)	Порт для ecss-teleconference-ui:
Описание	Вводится номер порта, на котором слушает API сервиса селекторных совещаний.



ecss-user

Пакет ставится при установке [ecss-node](#). Во время его установки создается пользователь **ssw**, из под которого запускаются все сервисы ecss*. Также выполняется настройка DNS и настройка SSL-сертификатов.

Вопрос	
Шаблон вопроса:	ecss-user/auto-update
Тип данных:	boolean
Значение по умолчанию:	true
Текст вопроса(en)	Do you want turn off apt-daily update?
Текст вопроса(ru)	Хотите ли вы выключить ежедневное обновление apt-пакетов?
Описание	При утвердительном ответе будет отключено ежедневное обновление apt-пакетов.
Вопрос	
Шаблон вопроса:	ecss-user/warning/exists
Тип данных:	error
Текст вопроса(en)	SSW exists.
Текст вопроса(ru)	SSW-пользователь существует.
Описание	Нельзя создавать пользователя ssw, т.к. это имя используется системой.
Вопрос	
Шаблон вопроса:	ecss-user/error/logged
Тип данных:	error
Текст вопроса(en)	You are logged in as ssw. Please, change user!
Текст вопроса(ru)	Вы вошли как пользователь ssw. Пожалуйста, смените пользователя!
Описание	Нельзя создавать пользователя ssw, т.к. это имя используется системой.
Вопрос	
Шаблон вопроса:	ecss-user/error/stop
Тип данных:	error
Текст вопроса(en)	You must stop all ssw processes!
Текст вопроса(ru)	Вы должны остановить все процессы ssw!
Описание	Нельзя создавать пользователя ssw, т.к. это имя используется системой. Далее остановить все процессы пользователя ssw и удалить его.
Вопрос	
Шаблон вопроса:	ecss-user/ssl/generate-or-copy
Тип данных:	select
Варианты выбора:	generate, copy, manual
Значение по умолчанию:	generate
Текст вопроса(en)	How do you want configure certs?
Текст вопроса(ru)	Как вы хотите сконфигурировать сертификаты?
Описание	Необходимо выбрать один из вариантов генерации сертификатов. Подробнее в разделе " Настройка сертификатов ECSS-10 ".
Вопрос	
Шаблон вопроса:	ecss-user/ssl/generate/password
Тип данных:	password
Значение по умолчанию:	password
Текст вопроса(en)	Enter password for certs:
Текст вопроса(ru)	Введите пароль для сертификатов:
Описание	Вводится пароль для генерации сертификатов. Можно оставить пустым.
Вопрос	
Шаблон вопроса:	ecss-user/ssl/generate/days
Тип данных:	string
Значение по умолчанию:	365

Текст вопроса(en)	Certificate Validity:
Текст вопроса(ru)	Срок действия сертификатов:
Описание	Вводится срок действия для сертификатов (дней).
Вопрос	
Шаблон вопроса:	ecss-user/ssl/generate/country
Тип данных:	string
Значение по умолчанию:	RU
Текст вопроса(en)	Enter country for cert:
Текст вопроса(ru)	Введите страну для сертификата:
Описание	Вводится аббревиатура страны (по умолчанию RU).
Вопрос	
Шаблон вопроса:	ecss-user/ssl/generate/state
Тип данных:	string
Текст вопроса(en)	Enter state for cert:
Текст вопроса(ru)	Введите регион для сертификата:
Описание	Вводится регион. Можно оставить пустым.
Вопрос	
Шаблон вопроса:	ecss-user/ssl/generate/city
Тип данных:	string
Текст вопроса(en)	Enter locality for cert:
Текст вопроса(ru)	Введите город для сертификата:
Описание	Вводится город. Можно оставить пустым.
Вопрос	
Шаблон вопроса:	ecss-user/ssl/generate/organization
Тип данных:	string
Текст вопроса(en)	Enter organization name of cert:
Текст вопроса(ru)	Введите организацию для сертификата:
Описание	Вводится название организации. Можно оставить пустым.
Вопрос	
Шаблон вопроса:	ecss-user/ssl/generate/organization_unit
Тип данных:	string
Текст вопроса(en)	Enter organizational unit name of cert:
Текст вопроса(ru)	Введите отделение для сертификата:
Описание	Вводится отделение. Можно оставить пустым.
Вопрос	
Шаблон вопроса:	ecss-user/ssl/generate/common_name
Тип данных:	string
Значение по умолчанию:	ecss10
Текст вопроса(en)	Enter common name of cert:
Текст вопроса(ru)	Введите имя сертификата:
Описание	Вводится имя сертификата.
Вопрос	
Шаблон вопроса:	ecss-user/ssl/generate/email
Тип данных:	string
Текст вопроса(en)	Enter email for cert:
Текст вопроса(ru)	Введите почту для сертификата:
Описание	Вводится почта. Можно оставить пустым.
Вопрос	

Шаблон вопроса:	ecss-user/ssl/generate/cipher
Тип данных:	select
Варианты выбора:	aes128, aes192, aes256, aria128, aria192, aria256, camellia128, camellia192, camellia256, des, des3, idea
Значение по умолчанию:	des3
Текст вопроса(en)	What encryption algorithm for the key would you like to use?
Текст вопроса(ru)	Какой алгоритм шифрования для ключа вы хотели бы использовать?
Описание	Выбирается нужный алгоритм шифрования (по умолчанию des3).
Вопрос	
Шаблон вопроса:	ecss-user/ssl/generate/bits
Тип данных:	string
Значение по умолчанию:	4096
Текст вопроса(en)	Enter count bits of key:
Текст вопроса(ru)	Введите количество бит для ключа:
Описание	Вводится количество бит для генерации ключа.
Вопрос	
Шаблон вопроса:	ecss-user/ssl/generate/dh-bits
Тип данных:	string
Значение по умолчанию:	1024
Текст вопроса(en)	Enter count bits of dhparam:
Текст вопроса(ru)	Введите количество бит для dhparam:
Описание	Вводится количество бит для шифрования.
Вопрос	
Шаблон вопроса:	ecss-user/ssl/generate/san
Тип данных:	string
Текст вопроса(en)	Enter subject alternative name:
Текст вопроса(ru)	Введите дополнительные доменные имена:
Описание	Вводятся дополнительные доменные имена.
Вопрос	
Шаблон вопроса:	ecss-user/ssl/generate/note-remove-key
Тип данных:	error
Текст вопроса(en)	Save to a safe place and delete the file /etc/ecss/ssl/ecss10root.key!
Текст вопроса(ru)	Сохраните в безопасное место и удалите файл /etc/ecss/ssl/ecss10root.key!
Описание	Уведомление о необходимости переместить в безопасное место приватный корневой ключ.
Вопрос	
Шаблон вопроса:	ecss-user/ssl/manual
Тип данных:	error

Текст вопроса(en)	<p>For self-installation of certificates, put ecss10.{key,crt,pem} in /etc/ecss/ssl/; and also install key to the system.</p> <p>IMPORTANT!</p> <p> The certificate must be valid for the following domains:</p> <ul style="list-style-type: none"> * "ecss" * "*" .ecss" * "*" .restfs.ecss" * "*" .mysql.ecss" * "*" .web.ecss" * "*" .ldap.ecss"
Текст вопроса(ru)	<p>Для самостоятельной установки сертификатов поместите ecss10.{key,crt,pem} в /etc/ecss/ssl/; а также установите ключ в систему.</p> <p>ВАЖНО!</p> <p> Сертификат должен быть валидным для следующих доменов:</p> <ul style="list-style-type: none"> * "ecss" * "*" .ecss" * "*" .restfs.ecss" * "*" .mysql.ecss" * "*" .web.ecss" * "*" .ldap.ecss"
Описание	При ручном способе установки необходимо поместить файлы ecss10.{pem, crt, key} в /etc/ecss/ssl.
Вопрос	
Шаблон вопроса:	ecss-user/ssl/copy/install_certs
Тип данных:	boolean
Значение по умолчанию:	true
Текст вопроса(en)	Do you want to install certificates in the system?
Текст вопроса(ru)	Вы хотите установить сертификаты в систему?
Описание	При положительном ответе в систему будут установлены сертификаты.
Вопрос	
Шаблон вопроса:	ecss-user/ssl/copy

Тип данных:	select
Варианты выбора:	ssh, http, ecss
Текст вопроса(en)	How do you want to copy certificates by method?
Текст вопроса(ru)	Как методом вы хотите скопировать сертификаты?
Описание	Необходимо выбрать метод для копирования сертификатов (ssh, http, ecss).
Вопрос	
Шаблон вопроса:	ecss-user/ssl/copy/http/url
Тип данных:	string
Значение по умолчанию:	https://system.restfs.ecss:9993/certs
Текст вопроса(en)	Enter the URL path to the certificate folder:
Текст вопроса(ru)	Введите URL путь до папки с сертификатами:
Описание	Для копирования по http-протоколу, необходимо ввести необходимый url.
Вопрос	
Шаблон вопроса:	ecss-user/ssl/copy/http/login
Тип данных:	string
Текст вопроса(en)	Enter login for basic auth [Leave blank if not using]:
Текст вопроса(ru)	Введите логин для авторизации [Оставьте пустым, если не используется]:
Описание	Для копирования по http-протоколу необходимо ввести логин доступа к http-терминалу .
Вопрос	
Шаблон вопроса:	ecss-user/ssl/copy/http/password
Тип данных:	password
Текст вопроса(en)	Enter password for basic auth:
Текст вопроса(ru)	Введите пароль для авторизации:
Описание	Для копирования по http-протоколу необходимо ввести пароль доступа к http-терминалу .
Вопрос	
Шаблон вопроса:	ecss-user/ssl/copy/ssh/host
Тип данных:	string
Значение по умолчанию:	ecss1
Текст вопроса(en)	Enter host for connect:
Текст вопроса(ru)	Введите имя хоста для подключения:
Описание	Для копирования по ssh-протоколу необходимо ввести адрес удаленной машины, с которой копируются сертификаты.
Вопрос	
Шаблон вопроса:	ecss-user/ssl/copy/ssh/port
Тип данных:	string
Значение по умолчанию:	22
Текст вопроса(en)	Enter port for connect:
Текст вопроса(ru)	Введите порт хоста для подключения:
Описание	Для копирования по ssh-протоколу необходимо ввести порт удаленной машины, с которой копируются сертификаты.
Вопрос	
Шаблон вопроса:	ecss-user/ssl/copy/ssh/login
Тип данных:	string
Текст вопроса(en)	Enter login for connect:
Текст вопроса(ru)	Введите логин для подключения:

Описание	Для копирования по ssh-протоколу необходимо ввести логин удаленной машины.
Вопрос	
Шаблон вопроса:	ecss-user/ssl/copy/ssh/auth_type
Тип данных:	select
Варианты выбора:	password, identity_file
Значение по умолчанию:	password
Текст вопроса(en)	What authorization method to use?
Текст вопроса(ru)	Какой метод авторизации использовать?
Описание	Выбирается метод ssh-авторизации по паролю или ключу (password, identity_file).
Вопрос	
Шаблон вопроса:	ecss-user/ssl/copy/ssh/identity_file
Тип данных:	string
Текст вопроса(en)	Enter path to identity_file:
Текст вопроса(ru)	Введите путь до identity_file:
Описание	Необходимо ввести путь до файла с ключом (identity_file).
Вопрос	
Шаблон вопроса:	ecss-user/ssl/copy/ssh/password
Тип данных:	password
Текст вопроса(en)	Enter password for connect:
Текст вопроса(ru)	Введите пароль для подключения:
Описание	Необходимо ввести пароль для подключения по ssh.
Вопрос	
Шаблон вопроса:	ecss-user/ssl/copy/ssh/path
Тип данных:	string
Значение по умолчанию:	/etc/ecss/ssl
Текст вопроса(en)	Enter the path to certificates:
Текст вопроса(ru)	Введите путь до сертификатов:
Описание	Необходимо выбрать путь до папки с сертификатом (/etc/ecss/ssl).
Вопрос	
Шаблон вопроса:	ecss-user/ssl/copy/ecss/http_terminal
Тип данных:	string
Значение по умолчанию:	https://ecss1:9999
Текст вопроса(en)	Enter http_terminal url:
Текст вопроса(ru)	Введите url для http_terminal:
Описание	Необходимо ввести url http-терминала .
Вопрос	
Шаблон вопроса:	ecss-user/ssl/copy/ecss/node
Тип данных:	string
Значение по умолчанию:	core1@ecss1
Текст вопроса(en)	Enter the node with certificates:
Текст вопроса(ru)	Введите имя ноды с сертификатами:
Описание	Необходимо ввести имя ноды с сертификатами (core1@ecss1).
Вопрос	
Шаблон вопроса:	ecss-user/ssl/copy/ecss/login
Тип данных:	string

Значение по умолчанию:	admin
Текст вопроса(en)	Enter login for auth in http_terminal:
Текст вопроса(ru)	Введите логин для авторизации в http_terminal:
Описание	Необходимо ввести логин для авторизации в http_terminal.
Вопрос	
Шаблон вопроса:	ecss-user/ssl/copy/ecss/password
Тип данных:	password
Текст вопроса(en)	Enter password for auth in http_terminal:
Текст вопроса(ru)	Введите пароль для авторизации в http_terminal:
Описание	Необходимо ввести пароль для авторизации в http_terminal.

ecss-web-conf

Описание приведено в разделе "[Web-интерфейс](#)".

Вопрос	
Шаблон вопроса:	web-conf/mysql_db_host
Тип данных:	string
Значение по умолчанию:	127.0.0.1
Текст вопроса(en)	IP address or hostname of MySQL DB server for web-conf DB:
Текст вопроса(ru)	IP-адрес или имя хоста сервера БД MySQL, на котором будет развернута БД web-conf:
Описание	Необходимо ввести IP-адрес или имя хоста сервера БД MySQL , на котором будет развернута БД web-conf. Обычно это localhost или "плавающий" IP MySQL, заданный в keepalived (если система в кластере).
Вопрос	
Шаблон вопроса:	web-conf/mysql_db_port
Тип данных:	string
Значение по умолчанию:	3306
Текст вопроса(en)	Port of MySQL DB server for web-conf DB:
Текст вопроса(ru)	Порт доступа к серверу БД MySQL, на котором будет развернута БД web-conf:
Описание	Необходимо ввести порт доступа сервера БД mysql, на котором будет развернута БД web-conf.
Вопрос	
Шаблон вопроса:	web-conf/http_terminal_host
Тип данных:	string
Значение по умолчанию:	127.0.0.1
Текст вопроса(en)	IP address or hostname for ECSS-10 with http_terminal to connect from web-conf:
Текст вопроса(ru)	IP-адрес или имя хоста, на котором установлен ECSS-10 для доступа к http_terminal'у:
Описание	Необходимо ввести IP-адрес или имя хоста, на котором установлен ECSS-10 для доступа к http_terminal'у .
Вопрос	
Шаблон вопроса:	web-conf/http_terminal_port
Тип данных:	string
Значение по умолчанию:	9999

Текст вопроса(en)	Port ECSS-10 http_terminal:
Текст вопроса(ru)	Порт ECSS-10 http_terminal'a:
Описание	Необходимо ввести порт ECSS-10 http_terminal'a.
Вопрос	
Шаблон вопроса:	web-conf/http_terminal_login
Тип данных:	string
Значение по умолчанию:	admin
Текст вопроса(en)	Login ECSS-10 http_terminal:
Текст вопроса(ru)	Логин ECSS-10 http_terminal'a:
Описание	Необходимо ввести логин доступа к http_terminal'у.
Вопрос	
Шаблон вопроса:	web-conf/http_terminal_password
Тип данных:	password
Текст вопроса(en)	Password ECSS-10 http_terminal:
Текст вопроса(ru)	Пароль ECSS-10 http_terminal'a:
Описание	Необходимо ввести пароль доступа к http_terminal'у.

В разделе приведен список и описание вопросов, задаваемых при инсталляции пакетов ECSS.

ecss-112-nso

Вопрос	
Шаблон вопроса:	ecss-112-nso/host-ip
Тип данных:	select
Варианты выбора:	Сетевые адреса хоста
Текст вопроса(en)	IPv4 host:
Текст вопроса(ru)	IPv4 текущего устройства:
Описание	Выбирается нужный IP хоста, где ставится пакет
Вопрос	
Шаблон вопроса:	ecss-112-nso/http-port
Тип данных:	string
Значение по умолчанию:	8111
Текст вопроса(en)	HTTP port:
Текст вопроса(ru)	HTTP порт:
Описание	Вводится HTTP порт, на котором слушает сервис
Вопрос	
Шаблон вопроса:	ecss-112-nso/log-level
Тип данных:	select
Варианты выбора:	debug, info, error
Текст вопроса(en)	Log level:
Текст вопроса(ru)	Выберете уровень логирования:
Описание	Выбирается нужный уровень логирования
Вопрос	
Шаблон вопроса:	ecss-112-nso/112-nso-endpoint
Тип данных:	string
Значение по умолчанию:	http://ssmpreg5-novosib.regeora.ru/external-integrations/sip/v1/endpoint
Текст вопроса(en)	112 nso endpoint:
Текст вопроса(ru)	112 nso endpoint:

Описание	Сетевое имя хоста, с которым интегрируется сервис
Вопрос	
Шаблон вопроса:	ecss-112-nso/ssw/addr
Тип данных:	string
Значение по умолчанию:	127.0.0.1:8080
Текст вопроса(en)	[ssw] Enter ssw address:
Текст вопроса(ru)	[ssw] Введите адрес:
Описание	Адрес SSW
Вопрос	
Шаблон вопроса:	ecss-112-nso/ssw/domain
Тип данных:	string
Значение по умолчанию:	domain
Текст вопроса(en)	[ssw] Enter ssw domain:
Текст вопроса(ru)	[ssw] Введите домен:
Описание	Имя домена
Вопрос	
Шаблон вопроса:	ecss-112-nso/user
Тип данных:	string
Значение по умолчанию:	user
Текст вопроса(en)	User login:
Текст вопроса(ru)	Логин пользователя:
Описание	Вводится логин пользователя
Вопрос	
Шаблон вопроса:	ecss-112-nso/password
Тип данных:	password
Текст вопроса(en)	User password:
Текст вопроса(ru)	Пароль пользователя:
Описание	Вводится пароль пользователя
Вопрос	
Шаблон вопроса:	ecss-112-nso/group-id
Тип данных:	string
Значение по умолчанию:	
Текст вопроса(en)	User group id:
Текст вопроса(ru)	id группы пользователя:
Описание	Вводится группа пользователя

ecss-asr

Подробнее в разделе "[Автоматическое распознавание речи \(ASR\)](#)".

Вопрос	
Шаблон вопроса:	ecss-asr/configure
Тип данных:	boolean
Значение по умолчанию:	false
Текст вопроса(en)	Do you want configure?
Текст вопроса(ru)	Хотите ли вы настроить?
Описание	При утвердительном ответе будет предложено настроить параметры конфигурации пакета автоматического распознавания речи.
Вопрос	

Шаблон вопроса:	ecss-asr/ip
Тип данных:	string
Значение по умолчанию:	0.0.0.0
Текст вопроса(en)	Enter binding IP:
Текст вопроса(ru)	Введите сетевой адрес, который необходимо прослушивать:
Описание	Вводится адрес, который прослушивает сервис. По умолчанию — на всех интерфейсах. Можно ограничить конкретным адресом.
Вопрос	
Шаблон вопроса:	ecss-asr/port
Тип данных:	string
Значение по умолчанию:	9000
Текст вопроса(en)	Enter binding port:
Текст вопроса(ru)	Введите порт, который необходимо прослушивать:
Описание	Вводится порт, который прослушивает сервис.
Вопрос	
Шаблон вопроса:	ecss-restfs/asr-address
Тип данных:	string
Значение по умолчанию:	localhost:9000
Текст вопроса(en)	IP address to speech-recognition server:
Текст вопроса(ru)	Адрес сервера для распознавания речи:
Описание	Вводится адрес сервера для распознавания речи.
Вопрос	
Шаблон вопроса:	ecss-restfs/type-stt
Тип данных:	select
Варианты выбора:	Yandex STT, ECSS, none
Значение по умолчанию:	none
Текст вопроса(en)	Supported STT service:
Текст вопроса(ru)	Поддерживаемые STT сервисы:
Описание	Нужно выбрать один из предлагаемых сервисов распознавания речи (Speech-to-text)
Вопрос	
Шаблон вопроса:	ecss-asr/workers
Тип данных:	string
Значение по умолчанию:	4
Текст вопроса(en)	Enter num of threads:
Текст вопроса(ru)	Введите количество рабочих потоков:
Описание	Количество одновременно открытых рабочих потоков для сервиса распознавания речи.
Вопрос	
Шаблон вопроса:	ecss-asr/samprate
Тип данных:	string
Значение по умолчанию:	8000
Текст вопроса(en)	Enter sample rate:
Текст вопроса(ru)	Введите частоту дискретизации:
Описание	Частота дискретизации сэмплов для сервиса ASR (8000-48000).
Вопрос	
Шаблон вопроса:	ecss-asr/save_rec
Тип данных:	boolean
Значение по умолчанию:	false

Текст вопроса(en)	Do you want save records?
Текст вопроса(ru)	Хотите ли вы сохранять записи?
Описание	При утвердительном ответе звуковые файлы записей, полученных для распознавания, будут сохраняться.

ecss-call-api

Вопрос	
Шаблон вопроса:	ecss-call-api/ssw_host
Тип данных:	string
Значение по умолчанию:	127.0.0.1
Текст вопроса(en)	SSW Server address:
Текст вопроса(ru)	Адрес сервера SSW:
Описание	Вводится адрес, где развернут сервер SSW
Вопрос	
Шаблон вопроса:	ecss-call-api/host_ip
Тип данных:	select
Варианты выбора:	доступные сетевые интерфейсы
Текст вопроса(en)	IPv4 host:
Текст вопроса(ru)	IPv4 текущего устройства:
Описание	Выбирается один из реальных доступных IP, где развернут пакет. Не рекомендуется использовать адрес 127.0.0.1
Вопрос	
Шаблон вопроса:	ecss-call-api/host_port
Тип данных:	string
Значение по умолчанию:	8089
Текст вопроса(en)	Call-api HTTPS port:
Текст вопроса(ru)	HTTPS порт Call-api сервера:
Описание	Выбирается порт HTTPS, где будет слушать сервис
Вопрос	
Шаблон вопроса:	ecss-call-api/log_level
Тип данных:	select
Варианты выбора:	debug, error, info
Текст вопроса(en)	Log level:
Текст вопроса(ru)	Выберите уровень логирования:
Описание	Выбирается уровень логов. Логи пишутся в системный журнал, для просмотра используйте: <code>journalctl -u ecss-call-api</code>

ecss-cc-ui

Описание сервиса в разделе "[Автоматизированное рабочее место \(АРМ СС UI\)](#)".

Вопрос	
Шаблон вопроса:	ecss-cc-ui/core-host
Тип данных:	string
Значение по умолчанию:	localhost

Текст вопроса(en)	IP address(hostname) of cc core:
Текст вопроса(ru)	IP-адрес(хост) на котором развернут API сервиса контакт центра:
Описание	Необходимо ввести IP-адрес API-сервиса контакт-центра.
Вопрос	
Шаблон вопроса:	ecss-cc-ui/core-port
Тип данных:	string
Значение по умолчанию:	8086
Текст вопроса(en)	Port of cc core:
Текст вопроса(ru)	Порт на котором развернут API сервиса контакт центра:
Описание	Необходимо ввести порт API-сервиса контакт-центра.
Вопрос	
Шаблон вопроса:	ecss-cc-ui/mysql-host
Тип данных:	string
Значение по умолчанию:	localhost
Текст вопроса(en)	IP address(hostname) of address book mysql:
Текст вопроса(ru)	IP-адрес(хост) на котором развернут mysql адресной книги:
Описание	Необходимо ввести IP-адрес mysql-сервера , где расположена БД адресной книги.
Вопрос	
Шаблон вопроса:	ecss-cc-ui/mysql-port
Тип данных:	string
Значение по умолчанию:	3306
Текст вопроса(en)	Port of address book mysql:
Текст вопроса(ru)	Порт на котором развернут mysql адресной книги:
Описание	Необходимо ввести порт сервера mysql, где расположена БД адресной книги.
Вопрос	
Шаблон вопроса:	ecss-cc-ui/mysql-user
Тип данных:	string
Значение по умолчанию:	address_book
Текст вопроса(en)	Address book mysql username:
Текст вопроса(ru)	Имя пользователя для доступа к mysql адресной книги:
Описание	Необходимо ввести имя пользователя для доступа к БД адресной книги.
Вопрос	
Шаблон вопроса:	ecss-cc-ui/mysql-password
Тип данных:	password
Значение по умолчанию:	address_book
Текст вопроса(en)	Address book mysql password:
Текст вопроса(ru)	Пароль для доступа к mysql адресной книги:
Описание	Необходимо ввести пароль для доступа к БД адресной книги.
Вопрос	
Шаблон вопроса:	ecss-cc-ui/domain
Тип данных:	string
Текст вопроса(en)	Default domain:
Текст вопроса(ru)	Домен по умолчанию:
Описание	Вводится домен по умолчанию сервиса контакт-центра. Этот домен будет предлагаться для выбора при логине в APM Call-центра. Можно оставить пустым.

Вопрос	
Шаблон вопроса:	ecss-cc-ui/ldap-auth
Тип данных:	boolean
Значение по умолчанию:	false
Текст вопроса(en)	Authorization through LDAP:
Текст вопроса(ru)	Авторизация через LDAP:
Описание	Если для авторизации в АРМ контакт-центра используется LDAP , необходимо выбрать утвердительный ответ.
Вопрос	
Шаблон вопроса:	ecss-cc-ui/proxy-redmine-enabled
Тип данных:	boolean
Значение по умолчанию:	false
Текст вопроса(en)	Integration with Redmine:
Текст вопроса(ru)	Интеграция с Redmine:
Описание	Если требуется интеграция контакт-центра с Redmine , необходимо выбрать утвердительный ответ. Подробнее в разделах " Интеграции Call-центра ", " Команды управления агентами Call-центра ".
Вопрос	
Шаблон вопроса:	ecss-cc-ui/proxy-redmine-proxied-url
Тип данных:	string
Значение по умолчанию:	http://red.eltex.loc
Текст вопроса(en)	Proxied Redmine URL:
Текст вопроса(ru)	URL-адрес проксируемого Redmine:
Описание	Необходимо ввести URL-адрес проксируемого Redmine.
Вопрос	
Шаблон вопроса:	ecss-cc-ui/proxy-redmine-port
Тип данных:	string
Значение по умолчанию:	8070
Текст вопроса(en)	Redmine proxy port:
Текст вопроса(ru)	Порт для доступа к проксируемому Redmine:
Описание	Необходимо ввести порт для доступа проксируемого Redmine.
Вопрос	
Шаблон вопроса:	ecss-cc-ui/proxy-redmine-hostname
Тип данных:	string
Значение по умолчанию:	127.0.0.1
Текст вопроса(en)	Redmine proxy IP address(hostname):
Текст вопроса(ru)	IP-адрес(хост) для доступа к проксируемому Redmine:
Описание	Необходимо ввести IP-адрес (хост) для доступа к проксируемому Redmine.
Вопрос	
Шаблон вопроса:	ecss-cc-ui/cis-enabled
Тип данных:	boolean
Значение по умолчанию:	false
Текст вопроса(en)	Integration with corporate information system (CIS):
Текст вопроса(ru)	Интеграция с корпоративной информационной системой (КИС):
Описание	При утвердительном ответе переход к настройкам интеграции с корпоративной информационной системой (КИС)
Вопрос	
Шаблон вопроса:	ecss-cc-ui/cis-proxied-url

Тип данных:	string
Значение по умолчанию:	http://cis.nsk.ru
Текст вопроса(en)	CIS URL:
Текст вопроса(ru)	URL-адрес КИС:
Описание	Вводится домашняя страница КИС
Вопрос	
Шаблон вопроса:	ecss-cc-ui/cis-proxy-enabled
Тип данных:	boolean
Значение по умолчанию:	false
Текст вопроса(en)	Proxy CIS via SSW:
Текст вопроса(ru)	Проксировать КИС через SSW:
Описание	Если нужно проксировать доступ на страницу КИС через SSW, далее вводится порт прокси.
Вопрос	
Шаблон вопроса:	ecss-cc-ui/cis-proxy-port
Тип данных:	string
Значение по умолчанию:	8071
Текст вопроса(en)	CIS proxy port:
Текст вопроса(ru)	Порт для доступа к проксируемой КИС:
Описание	Вводится порт для доступа к проксируемой КИС
Вопрос	
Шаблон вопроса:	ecss-cc-ui/cis-pre-login
Тип данных:	boolean
Значение по умолчанию:	false
Текст вопроса(en)	CIS Authorization required before starting work:
Текст вопроса(ru)	Требуется авторизация в КИС перед началом работы:
Описание	Отвечаем утвердительно, если нужна предварительная авторизация в КИС
Вопрос	
Шаблон вопроса:	ecss-cc-ui/ssvs-enabled
Тип данных:	boolean
Значение по умолчанию:	false
Текст вопроса(en)	Integration with JSON API of self-service voice system (SSVS):
Текст вопроса(ru)	Интеграция с JSON API системы голосового самообслуживания (СГС):
Описание	Отвечаем утвердительно, если нужна интеграция с системой голосового самообслуживания (СГС)
Вопрос	
Шаблон вопроса:	ecss-cc-ui/ssvs-proxied-url
Тип данных:	string
Значение по умолчанию:	http://ssvs.nsk.ru
Текст вопроса(en)	Proxied JSON API SSVS URL:
Текст вопроса(ru)	URL-адрес проксируемой СГС:
Описание	URL системы голосового самообслуживания (СГС)

ecss-clerk

Описание сервиса в разделе [сервиса "Автосекретарь"](#).

Вопрос	
Шаблон вопроса:	ecss-clerk/http/ip

Тип данных:	select
Варианты выбора:	Адреса на сетевых интерфейсах
Текст вопроса(en)	Choise IPv4 for ecss-clerk:
Текст вопроса(ru)	Выберите IPv4 для ecss-clerk:
Описание	Выбирается IP-адрес, на котором прослушивает ecss-clerk.
Вопрос	
Шаблон вопроса:	ecss-clerk/http/port
Тип данных:	string
Значение по умолчанию:	9010
Текст вопроса(en)	Enter ecss-clerk port:
Текст вопроса(ru)	Введите http порт ecss-clerk:
Описание	Выбирается порт, на котором прослушивает сервис "Автосекретарь".
Вопрос	
Шаблон вопроса:	ecss-clerk/kaldi/save-pcm
Тип данных:	boolean
Значение по умолчанию:	true
Текст вопроса(en)	Do you want save records?
Текст вопроса(ru)	Хотите ли вы сохранять записи?
Описание	При утвердительном ответе звуковые файлы запросов будут сохраняться.
Вопрос	
Шаблон вопроса:	ecss-clerk/kaldi/frequency
Тип данных:	string
Значение по умолчанию:	48000
Текст вопроса(en)	Enter sample rate:
Текст вопроса(ru)	Введите частоту дискретизации:
Описание	Вводится частота дискретизации сервиса распознавания речи (8000-48000).
Вопрос	
Шаблон вопроса:	ecss-clerk/phonebook/xml-url
Тип данных:	string
Значение по умолчанию:	http://system.restfs.ecss:9990/ssw?host=book&user_agent=cisco_search&translit=false&skip_no_disp=true
Текст вопроса(en)	Enter url for import xml phonebook:
Текст вопроса(ru)	Введите URL для импорта xml телефонной книги:
Описание	Вводится URL для импорта удаленной телефонной книги.
Вопрос	
Шаблон вопроса:	ecss-clerk/log-level
Тип данных:	select
Варианты выбора:	debug, info, error
Текст вопроса(en)	Log level:
Текст вопроса(ru)	Уровень логирования:
Описание	Выбирается уровень логирования.
Вопрос	
Шаблон вопроса:	ecss-clerk/mysql/user/create-or-enter
Тип данных:	select
Варианты выбора:	create, enter-exist
Значение по умолчанию:	create

Текст вопроса(en)	How do you want configure mysql user?
Текст вопроса(ru)	Как вы хотите настроить mysql пользователя?
Описание	При утвердительном ответе создается mysql-пользователь для работы сервиса.
Вопрос	
Шаблон вопроса:	ecss-clerk/mysql/user/login
Тип данных:	string
Значение по умолчанию:	ecss-clerk
Текст вопроса(en)	Enter login for mysql user:
Текст вопроса(ru)	Введите логин mysql пользователя:
Описание	Необходимо ввести логин mysql-пользователя для доступа к БД автосекретаря.
Вопрос	
Шаблон вопроса:	ecss-clerk/mysql/user/host
Тип данных:	string
Значение по умолчанию:	127.0.0.1
Текст вопроса(en)	Enter mysql user host:
Текст вопроса(ru)	Введите имя хоста для mysql пользователя:
Описание	Необходимо ввести имя или IP (можно маску) хоста пользователя mysql, где устанавливается пакет ecss-clerk.
Вопрос	
Шаблон вопроса:	ecss-clerk/mysql/user/password
Тип данных:	password
Текст вопроса(en)	Enter password for mysql user:
Текст вопроса(ru)	Введите пароль для mysql пользователя:
Описание	Необходимо ввести пароль пользователя для доступа к БД автосекретаря.

ecss-configuration-server

Вопрос	
Шаблон вопроса:	ecss-configuration-server/use-ldap-auth
Тип данных:	boolean
Значение по умолчанию:	false
Текст вопроса(en)	Use LDAP authentication?
Текст вопроса(ru)	Использовать аутентификацию по LDAP?
Описание	Включить, если используется аутентификация по LDAP
Вопрос	
Шаблон вопроса:	ecss-configuration-server/ldap-auth-server
Тип данных:	string
Значение по умолчанию:	localhost
Текст вопроса(en)	LDAP server (default: localhost):
Текст вопроса(ru)	LDAP сервер (по умолчанию: localhost):
Описание	Вводится имя или IP LDAP сервера
Вопрос	
Шаблон вопроса:	ecss-configuration-server/ldap-auth-dn
Тип данных:	string
Значение по умолчанию:	ou=users,dc=example,dc=com
Текст вопроса(en)	LDAP base name for authentication (default: ou=users,dc=example,dc=com):

Текст вопроса(ru)	LDAP базовое имя для аутентификации (по умолчанию: ou=users,dc=example,dc=com):
Описание	Вводится базовое имя LDAP аутентификации
Вопрос	
Шаблон вопроса:	ecss-configuration-server/invalid-value
Тип данных:	note
Текст вопроса(en)	The entered value is invalid
Текст вопроса(ru)	Введённое значение недопустимо
Описание	Выводится сообщение при невалидном значении
Вопрос	
Шаблон вопроса:	ecss-configuration-server/host
Тип данных:	string
Значение по умолчанию:	0.0.0.0
Текст вопроса(en)	HTTP-server host (default: 0.0.0.0):
Текст вопроса(ru)	Используемый HTTP-сервером IP-адрес (по умолчанию: 0.0.0.0):
Описание	Вводится адрес, на котором будет слушать HTTP-сервер. По умолчанию на всех
Вопрос	
Шаблон вопроса:	ecss-configuration-server/port
Тип данных:	string
Значение по умолчанию:	69
Текст вопроса(en)	HTTP-server port (default: 69):
Текст вопроса(ru)	Порт HTTP-сервера (по умолчанию: 69):
Описание	Вводится порт HTTP-сервера
Вопрос	
Шаблон вопроса:	ecss-configuration-server/lang
Тип данных:	string
Значение по умолчанию:	ru
Текст вопроса(en)	Server language (supported: en, ru; default: ru):
Текст вопроса(ru)	Язык сервера (Поддерживается: en, ru; по умолчанию: ru):
Описание	Выбирается язык локализации
Вопрос	
Шаблон вопроса:	ecss-configuration-server/backup
Тип данных:	boolean
Значение по умолчанию:	false
Текст вопроса(en)	Make backup of current database before migration:
Текст вопроса(ru)	Создать бэкап текущей базы данных перед миграцией:
Описание	Предлагается создать бэкап текущей базы данных перед миграцией
Вопрос	
Шаблон вопроса:	ecss-configuration-server/backup-path
Тип данных:	string
Значение по умолчанию:	/var/lib/ecss/configuration-server/storage-backup
Текст вопроса(en)	Path of database migration:
Текст вопроса(ru)	Путь бэкапа текущей базы данных:
Описание	Вводится путь для бэкапа

ecss-crm-server

Описание сервиса интеграции с CRM в разделе "[Интеграция с CRM Битрикс-24](#)".

Вопрос	
Шаблон вопроса:	crm-server/ssw_host
Тип данных:	string
Значение по умолчанию:	127.0.0.1
Текст вопроса(en)	SSW Server address:
Текст вопроса(ru)	Адрес сервера SSW:
Описание	Указывается адрес сервера SSW
Вопрос	
Шаблон вопроса:	crm-server/host_port
Тип данных:	string
Значение по умолчанию:	8801
Текст вопроса(en)	CRM-server HTTP port:
Текст вопроса(ru)	HTTP-порт CRM-сервера:
Описание	Укажите номер порта HTTP, на которых будет слушать ecss-crm-server
Вопрос	
Шаблон вопроса:	crm-server/proxy_host
Тип данных:	string
Текст вопроса(en)	External host address:
Текст вопроса(ru)	Внешний адрес хоста:
Описание	Вводится внешний адрес прокси-сервера
Вопрос	
Шаблон вопроса:	crm-server/proxy_port
Тип данных:	string
Значение по умолчанию:	8802
Текст вопроса(en)	CRM-server HTTPS port:
Текст вопроса(ru)	HTTPS порт CRM-сервера:
Описание	Вводится HTTPS порт прокси-сервера

ecss-dns-env

Пакет устанавливается автоматически при инсталляции [ecss-user](#) или [ecss-node](#) (если ecss-user не был установлен ранее).

Вопрос	
Шаблон вопроса:	ecss-dns-env/config-list
Тип данных:	multiselect
Варианты выбора:	broker, ldap, mysql, notifier, restfs, subscriber-portal, syslog
Текст вопроса(en)	Select what are you want to configure:
Текст вопроса(ru)	Выберите пункты, которые хотите настроить:
Описание	Необходимо отметить пункты меню, настраиваемые далее: broker, ldap, mysql, notifier,
Вопрос	
Шаблон вопроса:	ecss-dns-env/dns/subscriber-portal
Тип данных:	string

Значение по умолчанию:	127.0.0.1
Текст вопроса(en)	[Subscriber Portal] Enter ip:
Текст вопроса(ru)	[Subscriber Portal] Введите адрес:
Описание	Необходимо ввести IP-адрес портала абонента .
Вопрос	
Шаблон вопроса:	ecss-dns-env/dns/mysql
Тип данных:	string
Значение по умолчанию:	127.0.0.1
Текст вопроса(en)	[Mysql] Enter ip:
Текст вопроса(ru)	[Mysql] Введите адрес:
Описание	Необходимо ввести адрес mysql-сервера . Если система в кластере, используется адр
Вопрос	
Шаблон вопроса:	ecss-dns-env/dns/restfs
Тип данных:	string
Значение по умолчанию:	127.0.0.1
Текст вопроса(en)	[Restfs] Enter ip:
Текст вопроса(ru)	[Restfs] Введите адрес:
Описание	Необходимо ввести адрес сервера restfs .
Вопрос	
Шаблон вопроса:	ecss-dns-env/dns/syslog
Тип данных:	string
Значение по умолчанию:	127.0.0.1
Текст вопроса(en)	[Syslog] Enter ip:
Текст вопроса(ru)	[Syslog] Введите адрес:
Описание	Необходимо ввести адрес syslog-сервера.
Вопрос	
Шаблон вопроса:	ecss-dns-env/dns/notifier
Тип данных:	string
Значение по умолчанию:	127.0.0.1
Текст вопроса(en)	[Notifier] Enter ip:
Текст вопроса(ru)	[Notifier] Введите адрес:
Описание	Необходимо ввести адрес сервера службы нотификации .
Вопрос	
Шаблон вопроса:	ecss-dns-env/dns/ldap
Тип данных:	string
Значение по умолчанию:	127.0.0.1
Текст вопроса(en)	[Ldap] Enter ip:
Текст вопроса(ru)	[Ldap] Введите адрес:
Описание	Необходимо ввести адрес LDAP-сервера .
Вопрос	
Шаблон вопроса:	ecss-dns-env/dns/primary_broker
Тип данных:	string
Значение по умолчанию:	127.0.0.1
Текст вопроса(en)	[Primary broker] Enter ip:
Текст вопроса(ru)	[Primary broker] Введите адрес:
Описание	Вводится адрес первичного amqp-брокера. В схеме с резервом это будет всегда адре
Вопрос	
Шаблон вопроса:	ecss-dns-env/dns/secondary_broker
Тип данных:	string
Значение по умолчанию:	127.0.0.1

Текст вопроса(en)	[Secondary broker] Enter ip:
Текст вопроса(ru)	[Secondary broker] Введите адрес:
Описание	Вводится адрес вторичного amqr-брокера. В схеме с резервом это будет всегда адре

ecss-elph-api

Пакет предназначен для работы приложения [Elph Desktop](#). [Руководство по настройке приложения](#).

Вопрос	
Шаблон вопроса:	ecss-elph-api/core-host
Тип данных:	string
Значение по умолчанию:	localhost
Текст вопроса(en)	IP address(hostname) of Call API core:
Текст вопроса(ru)	IP-адрес(хост) на котором развернут Call API:
Описание	Вводится IP, на котором работает Call API
Вопрос	
Шаблон вопроса:	ecss-elph-api/core-port
Тип данных:	string
Значение по умолчанию:	8086
Текст вопроса(en)	Port of Call API core:
Текст вопроса(ru)	Порт на котором развернут Call API:
Описание	Вводится порт, на котором работает Call API
Вопрос	
Шаблон вопроса:	ecss-elph-api/mysql-host
Тип данных:	string
Значение по умолчанию:	localhost
Текст вопроса(en)	IP address(hostname) of address book mysql:
Текст вопроса(ru)	IP-адрес(хост) на котором развернут mysql адресной книги:
Описание	Вводится IP MySQL сервера
Вопрос	
Шаблон вопроса:	ecss-elph-api/mysql-port
Тип данных:	string
Значение по умолчанию:	3306
Текст вопроса(en)	Port of address book mysql:
Текст вопроса(ru)	Порт на котором развернут mysql адресной книги:
Описание	Вводится порт MySQL сервера
Вопрос	
Шаблон вопроса:	ecss-elph-api/mysql-user
Тип данных:	string
Значение по умолчанию:	address_book
Текст вопроса(en)	Address book mysql username:
Текст вопроса(ru)	Имя пользователя для доступа к mysql адресной книги:
Описание	Вводится логин пользователя БД адресной книги
Вопрос	
Шаблон вопроса:	ecss-elph-api/mysql-password
Тип данных:	password
Значение по умолчанию:	address_book
Текст вопроса(en)	Address book mysql password:
Текст вопроса(ru)	Пароль для доступа к mysql адресной книги:

Описание	Вводится пароль пользователя БД адресной книги
Вопрос	
Шаблон вопроса:	ecss-elph-api/domain
Тип данных:	string
Текст вопроса(en)	Default domain:
Текст вопроса(ru)	Домен по умолчанию:
Описание	Вводится имя домена по умолчанию. Если в поле ничего не вводить, имя домена будет запрошено на странице авторизации приложения.

ecss-email2fax

Вопрос	
Шаблон вопроса:	ecss-email2fax/main-node/sip_user
Тип данных:	string
Текст вопроса(en)	SIP user (without domain):
Текст вопроса(ru)	SIP пользователь (без домена):
Описание	Вводится логин SIP пользователя
Вопрос	
Шаблон вопроса:	ecss-email2fax/main-node/sip_pass
Тип данных:	password
Текст вопроса(en)	SIP password:
Текст вопроса(ru)	Пароль пользователя:
Описание	Вводится пароль SIP пользователя
Вопрос	
Шаблон вопроса:	ecss-email2fax/main-node/sip_server_ip
Тип данных:	string
Текст вопроса(en)	IPv4 SIP server:
Текст вопроса(ru)	IPv4 сервера:
Описание	Вводится IP SIP адаптера
Вопрос	
Шаблон вопроса:	ecss-email2fax/main-node/sip_domain
Тип данных:	string
Текст вопроса(en)	SIP domain:
Текст вопроса(ru)	SIP домен:
Описание	Вводится имя домена
Вопрос	
Шаблон вопроса:	ecss-email2fax/main-node/sip_host_ip
Тип данных:	select
Варианты выбора:	сетевые адреса
Текст вопроса(en)	IPv4 host:
Текст вопроса(ru)	IPv4 текущего устройства:
Описание	Выбирается сетевой адреса хоста, где устанавливается пакет
Вопрос	
Шаблон вопроса:	ecss-email2fax/main-node/sip_host_port
Тип данных:	string
Значение по умолчанию:	5080
Текст вопроса(en)	Enter sip listen port:
Текст вопроса(ru)	Введите sip-порт для прослушивания:

Описание	SIP порт, на котором будет слушать сервис
Вопрос	
Шаблон вопроса:	ecss-email2fax/main-node/fax_header
Тип данных:	string
Значение по умолчанию:	EMAIL2FAX
Текст вопроса(en)	Header for fax messages:
Текст вопроса(ru)	Заголовок для факсовых сообщений:
Описание	Вводится заголовок, который будет выводиться в факсовых сообщениях
Вопрос	
Шаблон вопроса:	ecss-email2fax/main-node/re_count
Тип данных:	string
Значение по умолчанию:	15
Текст вопроса(en)	Re-Try count for wait fax message:
Текст вопроса(ru)	Number of retries for fax ready:
Описание	Количество попыток отправки сообщения при неудаче
Вопрос	
Шаблон вопроса:	ecss-email2fax/main-node/re_timer
Тип данных:	string
Значение по умолчанию:	1.5
Текст вопроса(en)	Time between attempts to check message:
Текст вопроса(ru)	Время между попытками проверить сообщение:
Описание	Время в минутах между попытками
Вопрос	
Шаблон вопроса:	ecss-email2fax/log-level
Тип данных:	select
Варианты выбора:	debug, info, error
Текст вопроса(en)	Log level:
Текст вопроса(ru)	Уровень логирования:
Описание	Выбор уровня логирования
Вопрос	
Шаблон вопроса:	ecss-email2fax/emailer/fallback_mail
Тип данных:	string
Текст вопроса(en)	Enter the mail that will be used if the sender is unknown:
Текст вопроса(ru)	Введите почту, которая будет использоваться в случае, если отправитель неизвестен
Описание	Вводится адрес почты, которая будет использоваться в случае, если отправитель неизвестен
Вопрос	
Шаблон вопроса:	ecss-email2fax/emailer/timer
Тип данных:	string
Значение по умолчанию:	10
Текст вопроса(en)	Mail inspection frequency in sec:
Текст вопроса(ru)	Частота проверки почты в секундах:
Описание	Периодичность проверки почты
Вопрос	
Шаблон вопроса:	ecss-email2fax/emailer/list
Тип данных:	select
Варианты выбора:	imap, pop3
Текст вопроса(en)	what are you want to configure?

Текст вопроса(ru)	Выберите пункты, которые хотите настроить:
Описание	Выбор почтового протокола
Вопрос	
Шаблон вопроса:	ecss-email2fax/emailer/pop3/server
Тип данных:	string
Значение по умолчанию:	mail.
Текст вопроса(en)	[pop3] server:
Текст вопроса(ru)	[pop3] Сервер:
Описание	Адрес pop3 сервера
Вопрос	
Шаблон вопроса:	ecss-email2fax/emailer/pop3/port
Тип данных:	string
Значение по умолчанию:	110
Текст вопроса(en)	[pop3] port:
Текст вопроса(ru)	[pop3] Порт:
Описание	Порт pop3 сервера
Вопрос	
Шаблон вопроса:	ecss-email2fax/emailer/pop3/ssl
Тип данных:	boolean
Значение по умолчанию:	false
Текст вопроса(en)	[pop3] Use ssl?
Текст вопроса(ru)	[pop3] Использовать SSL ?
Описание	Включается, если используется SSL
Вопрос	
Шаблон вопроса:	ecss-email2fax/emailer/pop3/login
Тип данных:	string
Текст вопроса(en)	[pop3] Enter email:
Текст вопроса(ru)	[pop3] Email для авторизации:
Описание	Email для авторизации (логин)
Вопрос	
Шаблон вопроса:	ecss-email2fax/emailer/pop3/password
Тип данных:	password
Текст вопроса(en)	[pop3] Email password:
Текст вопроса(ru)	[pop3] Пароль от Email:
Описание	Пароль email
Вопрос	
Шаблон вопроса:	ecss-email2fax/emailer/pop3/title
Тип данных:	string
Значение по умолчанию:	"[*0-9a-zA-Z]+"
Текст вопроса(en)	[pop3] Enter title:
Текст вопроса(ru)	[pop3] Введите заголовок:
Описание	Заголовок сообщения
Вопрос	
Шаблон вопроса:	ecss-email2fax/emailer/imap/server
Тип данных:	string
Значение по умолчанию:	mail.
Текст вопроса(en)	[imap] server:
Текст вопроса(ru)	[imap] Сервер:
Описание	Сервер IMAP
Вопрос	

Шаблон вопроса:	ecss-email2fax/emailer/imap/port
Тип данных:	string
Значение по умолчанию:	143
Текст вопроса(en)	[imap] port:
Текст вопроса(ru)	[imap] Порт:
Описание	Порт IMAP
Вопрос	
Шаблон вопроса:	ecss-email2fax/emailer/imap/ssl
Тип данных:	boolean
Значение по умолчанию:	false
Текст вопроса(en)	[imap] Use ssl?
Текст вопроса(ru)	[imap] Использовать SSL?
Описание	Включается, если используется SSL для IMAP
Вопрос	
Шаблон вопроса:	ecss-email2fax/emailer/imap/login
Тип данных:	string
Текст вопроса(en)	[imap] Enter email:
Текст вопроса(ru)	[imap] Email для авторизации:
Описание	Email для авторизации (логин)
Вопрос	
Шаблон вопроса:	ecss-email2fax/emailer/imap/password
Тип данных:	password
Текст вопроса(en)	[imap] Email password:
Текст вопроса(ru)	[imap] Пароль от Email:
Описание	Пароль Email
Вопрос	
Шаблон вопроса:	ecss-email2fax/emailer/imap/title
Тип данных:	string
Значение по умолчанию:	[*0-9a-zA-Z]+
Текст вопроса(en)	[imap] Enter title:
Текст вопроса(ru)	[imap] Введите заголовок:
Описание	Вводится заголовок сообщения
Вопрос	
Шаблон вопроса:	ecss-email2fax/emailer/smtp/server
Тип данных:	string
Значение по умолчанию:	mail.
Текст вопроса(en)	[smtp] server:
Текст вопроса(ru)	[smtp] Сервер:
Описание	Адрес SMTP сервера
Вопрос	
Шаблон вопроса:	ecss-email2fax/emailer/smtp/port
Тип данных:	string
Значение по умолчанию:	25
Текст вопроса(en)	[smtp] port:
Текст вопроса(ru)	[smtp] Порт:
Описание	
Вопрос	
Шаблон вопроса:	ecss-email2fax/emailer/smtp/ssl
Тип данных:	boolean
Значение по умолчанию:	false

Текст вопроса(en)	[smtp] Use ssl?
Текст вопроса(ru)	[smtp] Использовать SSL?
Описание	Порт SMTP сервера
Вопрос	
Шаблон вопроса:	ecss-email2fax/emailer/smtp/login
Тип данных:	string
Текст вопроса(en)	[smtp] Enter email:
Текст вопроса(ru)	[smtp] Email для авторизации:
Описание	SMTP логин для авторизации
Вопрос	
Шаблон вопроса:	ecss-email2fax/emailer/smtp/password
Тип данных:	password
Текст вопроса(en)	[smtp] Email password:
Текст вопроса(ru)	[smtp] Пароль от Email:
Описание	SMTP пароль для авторизации
Вопрос	
Шаблон вопроса:	ecss-email2fax/emailer/smtp/authentication
Тип данных:	boolean
Значение по умолчанию:	true
Текст вопроса(en)	[smtp] Use password (authentication)?
Текст вопроса(ru)	[smtp] Использовать пароль (аутентификацию)?
Описание	Если используется пароль SMTP
Вопрос	
Шаблон вопроса:	ecss-email2fax/emailer/smtp/title
Тип данных:	string
Значение по умолчанию:	Email2Fax-Report 14.12.1
Текст вопроса(en)	[smtp] Enter title:
Текст вопроса(ru)	[smtp] Введите заголовок:
Описание	Заголовок отправляемых сообщений
Вопрос	
Шаблон вопроса:	ecss-email2fax/emailer/smtp/template
Тип данных:	string
Значение по умолчанию:	/usr/lib/ecss/ecss-email2fax/emailer/template
Текст вопроса(en)	[smtp] Enter path to template:
Текст вопроса(ru)	[smtp] Введите путь до шаблона:
Описание	Вводится путь до шаблона отправляемых сообщений

ecss-media-server

Описание настроек приведено в разделе "[Настройка программного медиасервера](#)".

Вопрос	
Шаблон вопроса:	ecss-media-server/config-list
Тип данных:	multiselect
Варианты выбора:	В зависимости от выбранных ранее
Текст вопроса(en)	Choose what do you want configure:
Текст вопроса(ru)	Выберите что вы хотите настроить:

Описание	Выбор параметров для настройки: [general log-level, transport port, transport bind-addr, media mixer-clock-rate, media video-src, codec select, mcc bind-addr, mcc port, rtp type]
Вопрос	
Шаблон вопроса:	ecss-media-server/general/log-level
Тип данных:	select
Варианты выбора:	В зависимости от выбранных ранее
Значение по умолчанию:	3
Текст вопроса(en)	Choose log level:
Текст вопроса(ru)	Укажите уровень логов:
Описание	Ввод уровня логирования, от 0 до 5. Чем больше значение, тем больше информации будет в логах. Высокие уровни рекомендуется включать временно для выявления каких-либо проблем.
Вопрос	
Шаблон вопроса:	ecss-media-server/transport/port
Тип данных:	string
Значение по умолчанию:	5040
Текст вопроса(en)	[Sip port] Enter port:
Текст вопроса(ru)	[Sip-порт] Введите порт:
Описание	Номер порта для SIP (по умолчанию: "5040"). Если на хосте, где установлен медиасервер, порт 5040 уже занят, то значение данного параметра необходимо изменить.
Вопрос	
Шаблон вопроса:	ecss-media-server/transport/bind-addr
Тип данных:	string
Значение по умолчанию:	127.0.0.1
Текст вопроса(en)	[MSR Sip] Enter bind-addr:
Текст вопроса(ru)	[MSR SIP] Введите bind-ip-адрес:
Описание	IP-адрес, который будет использовать медиасервер для SIP-сигнализации (по умолчанию: "127.0.0.1"). Данный параметр необходимо настроить в соответствии с сетевыми настройками хоста.
Вопрос	
Шаблон вопроса:	ecss-media-server/media/mixer-clock-rate
Тип данных:	string
Значение по умолчанию:	8000
Текст вопроса(en)	Enter mixer-clock-rate:
Текст вопроса(ru)	Введите частоту дискретизации:

Описание	Частота, используемая внутренним микшером медиасервера (по умолчанию: "48000"). Данный параметр настраивается в соответствии с аппаратными возможностями сети (к примеру, для поддержки работы G.722 в режиме HD. Параметр устанавливается в соответствии с частотой дискретизации данного кодека "16000"). Диапазон значений: 8000-48000. Если будет задано значение > 48000, то частота будет установлена в значение 48000 (в syslog будет предупреждение об этом).
Вопрос	
Шаблон вопроса:	ecss-media-server/media/video-src
Тип данных:	string
Значение по умолчанию:	/usr/share/ecss-media-server/video/dummy_video.yuv
Текст вопроса(en)	Enter file resource for video splash-screen:
Текст вопроса(ru)	Введите путь до ресурсного файла видео-заставки:
Описание	Путь к файлу видеозаставки (формат YUV420), которая отображается при отсутствии видеопотока.
Вопрос	
Шаблон вопроса:	ecss-media-server/codec/select
Тип данных:	multiselect
Варианты выбора:	pcma, pcmu, ilbc, gsm, g722, g729, speex, l16, g7221, opus, h264, h263-1998, t38
Значение по умолчанию:	pcma, pcmu, g722, h264, h263-1998, t38
Текст вопроса(en)	Active codecs:
Текст вопроса(ru)	Выберите активные кодеки:
Описание	Выбор кодеков, которые будут активны в MSR.
Вопрос	
Шаблон вопроса:	ecss-media-server/codec/pcma
Тип данных:	select
Варианты выбора:	В зависимости от выбранных ранее
Значение по умолчанию:	1
Текст вопроса(en)	Priority for pcma:
Текст вопроса(ru)	Выберите приоритет для pcma:
Описание	Приоритет от 1 до 255. 0 — кодек отключен.
Вопрос	
Шаблон вопроса:	ecss-media-server/codec/pcmu
Тип данных:	select
Варианты выбора:	В зависимости от выбранных ранее
Значение по умолчанию:	2
Текст вопроса(en)	Priority for pcmu:
Текст вопроса(ru)	Выберите приоритет для pcmu:
Описание	Приоритет от 1 до 255. 0 — кодек отключен.
Вопрос	
Шаблон вопроса:	ecss-media-server/codec/ilbc
Тип данных:	select
Варианты выбора:	В зависимости от выбранных ранее
Значение по умолчанию:	0
Текст вопроса(en)	Priority for ilbc:

Текст вопроса(ru)	Выберите приоритет для ilbc:
Описание	Приоритет от 1 до 255. 0 — кодек отключен.
Вопрос	
Шаблон вопроса:	ecss-media-server/codec/gsm
Тип данных:	select
Варианты выбора:	В зависимости от выбранных ранее
Значение по умолчанию:	0
Текст вопроса(en)	Priority for gsm:
Текст вопроса(ru)	Выберите приоритет для gsm:
Описание	Приоритет от 1 до 255. 0 — кодек отключен.
Вопрос	
Шаблон вопроса:	ecss-media-server/codec/g722
Тип данных:	select
Варианты выбора:	В зависимости от выбранных ранее
Значение по умолчанию:	3
Текст вопроса(en)	Priority for g722:
Текст вопроса(ru)	Выберите приоритет для g722:
Описание	Приоритет от 1 до 255. 0 — кодек отключен.
Вопрос	
Шаблон вопроса:	ecss-media-server/codec/g729
Тип данных:	select
Варианты выбора:	В зависимости от выбранных ранее
Значение по умолчанию:	0
Текст вопроса(en)	Priority for g729:
Текст вопроса(ru)	Выберите приоритет для g729:
Описание	Приоритет от 1 до 255. 0 — кодек отключен.
Вопрос	
Шаблон вопроса:	ecss-media-server/codec/speex
Тип данных:	select
Варианты выбора:	В зависимости от выбранных ранее
Значение по умолчанию:	0
Текст вопроса(en)	Priority for speex:
Текст вопроса(ru)	Выберите приоритет для speex:
Описание	Приоритет от 1 до 255. 0 — кодек отключен.
Вопрос	
Шаблон вопроса:	ecss-media-server/codec/l16
Тип данных:	select
Варианты выбора:	В зависимости от выбранных ранее
Значение по умолчанию:	0
Текст вопроса(en)	Priority for l16:
Текст вопроса(ru)	Выберите приоритет для l16:
Описание	Приоритет от 1 до 255. 0 — кодек отключен.
Вопрос	
Шаблон вопроса:	ecss-media-server/codec/g7221
Тип данных:	select

Варианты выбора:	В зависимости от выбранных ранее
Значение по умолчанию:	0
Текст вопроса(en)	Priority for g7221:
Текст вопроса(ru)	Выберите приоритет для g7221:
Описание	Приоритет от 1 до 255. 0 — кодек отключен.
Вопрос	
Шаблон вопроса:	ecss-media-server/codec/opus
Тип данных:	select
Варианты выбора:	В зависимости от выбранных ранее
Значение по умолчанию:	0
Текст вопроса(en)	Priority for opus:
Текст вопроса(ru)	Выберите приоритет для opus:
Описание	Приоритет от 1 до 255. 0 — кодек отключен.
Вопрос	
Шаблон вопроса:	ecss-media-server/codec/h264
Тип данных:	select
Варианты выбора:	В зависимости от выбранных ранее
Значение по умолчанию:	1
Текст вопроса(en)	Priority for h264:
Текст вопроса(ru)	Выберите приоритет для h264:
Описание	Приоритет от 1 до 255. 0 — кодек отключен.
Вопрос	
Шаблон вопроса:	ecss-media-server/codec/h263-1998
Тип данных:	select
Варианты выбора:	В зависимости от выбранных ранее
Значение по умолчанию:	2
Текст вопроса(en)	Priority for h263-1998:
Текст вопроса(ru)	Выберите приоритет для h263-1998:
Описание	Приоритет от 1 до 255. 0 — кодек отключен.
Вопрос	
Шаблон вопроса:	ecss-media-server/codec/t38
Тип данных:	select
Варианты выбора:	В зависимости от выбранных ранее
Значение по умолчанию:	1
Текст вопроса(en)	Priority for t38:
Текст вопроса(ru)	Выберите приоритет для t38:
Описание	Приоритет от 1 до 255. 0 — кодек отключен.
Вопрос	
Шаблон вопроса:	ecss-media-server/mcc/bind-addr
Тип данных:	string
Значение по умолчанию:	127.0.0.1
Текст вопроса(en)	[MSR Control-Channel] Enter bind-ip-адрес:
Текст вопроса(ru)	[MSR Control-Channel] Введите bind-ip-адрес:
Описание	IP-адрес, использующийся для контрольной коннекции между MSR и SSW.

Вопрос	
Шаблон вопроса:	ecss-media-server/mcc/port
Тип данных:	string
Значение по умолчанию:	5700
Текст вопроса(en)	[MSR Control-Channel] Enter port:
Текст вопроса(ru)	[MSR Control-Channel] Введите порт:
Описание	Порт, использующийся для контрольной коннекции.
Вопрос	
Шаблон вопроса:	ecss-media-server/accounts/install
Тип данных:	boolean
Значение по умолчанию:	true
Текст вопроса(en)	Set default account settings?
Текст вопроса(ru)	Установить настройки аккаунта по умолчанию?
Описание	При утвердительном ответе далее настраиваются аккаунты.
Вопрос	
Шаблон вопроса:	ecss-media-server/accounts/realm_name
Тип данных:	string
Значение по умолчанию:	MSR.name
Текст вопроса(en)	[MSR Name] Enter a default account name:
Текст вопроса(ru)	[MSR Name] Введите имя для аккаунта по умолчанию:
Описание	Имя аккаунта (имя MSR).
Вопрос	
Шаблон вопроса:	ecss-media-server/accounts/realm_addr
Тип данных:	string
Значение по умолчанию:	127.0.0.1
Текст вопроса(en)	[MSR Realm Address] Enter core ip address:
Текст вопроса(ru)	[MSR Realm Address] Введите сетевой адрес ядра:
Описание	Указывается адрес SIP-сервера для регистрации медиасервера.
Вопрос	
Шаблон вопроса:	ecss-media-server/accounts/realm_port
Тип данных:	string
Значение по умолчанию:	5000
Текст вопроса(en)	[MSR Realm Port] Enter core port address:
Текст вопроса(ru)	[MSR Realm Port] Введите сетевой порт ядра:
Описание	Указывается порт SIP-сервера для регистрации медиасервера.
Вопрос	
Шаблон вопроса:	ecss-media-server/rtp/type
Тип данных:	select
Варианты выбора:	auto, manual, none
Значение по умолчанию:	auto
Текст вопроса(en)	Choose type configuration:
Текст вопроса(ru)	Выберите тип конфигурации:

Описание	Режим подмены ip в sdr: <ul style="list-style-type: none"> • auto — автоматический режим. Определяет общий ip для всех sdr; • manual — ручной режим; • none — не использовать.
Вопрос	
Шаблон вопроса:	ecss-media-server/rtp/auto
Тип данных:	string
Текст вопроса(en)	[RTP] Enter real ip:
Текст вопроса(ru)	[RTP] Введите настоящий адрес:
Описание	Вводится IP для RTP.
Вопрос	
Шаблон вопроса:	ecss-media-server/rtp/manual
Тип данных:	note
Текст вопроса(en)	[RTP] You must create configuration file in /etc/ecss/ecss-media-server/conf.d/<name>.xml:
Текст вопроса(ru)	[RTP] Вам необходимо создать конфигурационный файл в /etc/ecss/ecss-media-server/conf.d/<name>.xml:
Описание	Для ручной настройки нужно создать отдельный конфигурационный файл по указанному пути.

ecss-mysql

Настройка mysql для кластера приведена в разделе "[Схема развертывания MySQL master-master replication с использованием keepalive](#)".

Вопрос	
Шаблон вопроса:	ecss-mysql/mysql_ip_pattern
Тип данных:	string
Значение по умолчанию:	127.0.0.%
Текст вопроса(en)	IP pattern for MySQL permission:
Текст вопроса(ru)	IP-маска для прав MySQL-таблиц:
Описание	Необходимо ввести маску пула IP-адресов, для которых будет доступен вход в базу данных.
Вопрос	
Шаблон вопроса:	ecss-mysql/mysql_params_user
Тип данных:	string
Значение по умолчанию:	root
Текст вопроса(en)	Login for MySQL root:
Текст вопроса(ru)	Логин для администратора MySQL:
Описание	Необходимо ввести логин пользователя mysql с правами root.
Вопрос	
Шаблон вопроса:	ecss-mysql/mysql_params_password
Тип данных:	password
Текст вопроса(en)	Password for MySQL root:
Текст вопроса(ru)	Пароль для администратора MySQL:
Описание	Необходимо ввести пароль пользователя mysql с правами root.
Вопрос	
Шаблон вопроса:	ecss-mysql/delete_mysql_audit
Тип данных:	boolean
Значение по умолчанию:	false
Текст вопроса(en)	Delete audit database and user?
Текст вопроса(ru)	Удалить базу данных и пользователя аудита?
Описание	При утвердительном ответе будет удалена база данных аудита и пользователь. Вопрос задается при удалении пакета.
Вопрос	
Шаблон вопроса:	ecss-mysql/delete_mysql_stat
Тип данных:	boolean
Значение по умолчанию:	false
Текст вопроса(en)	Delete statistics database and user?
Текст вопроса(ru)	Удалить базу данных и пользователя статистики?
Описание	При утвердительном ответе будет удалена база данных и пользователь статистики. Вопрос задается при удалении пакета.
Вопрос	
Шаблон вопроса:	ecss-mysql/delete_mysql_ab
Тип данных:	boolean
Значение по умолчанию:	false
Текст вопроса(en)	Delete address book database and user?

Текст вопроса(ru)	Удалить базу данных и пользователя адресной книги?
Описание	При утвердительном ответе будет удалена база данных и пользователь адресной книги. Вопрос задается при удалении пакета.
Вопрос	
Шаблон вопроса:	ecss-mysql/delete_mysql_sub
Тип данных:	boolean
Значение по умолчанию:	false
Текст вопроса(en)	Delete subscriber portal database and user?
Текст вопроса(ru)	Удалить базу данных и пользователя портала абонентов?
Описание	При утвердительном ответе будет удалена база данных и пользователь портала абонентов. Вопрос задается при удалении пакета.
Вопрос	
Шаблон вопроса:	ecss-mysql/delete_mysql_calls
Тип данных:	boolean
Значение по умолчанию:	false
Текст вопроса(en)	Delete calls database and user?
Текст вопроса(ru)	Удалить базу данных и пользователя истории вызовов?
Описание	При утвердительном ответе будет удалена база данных и пользователь истории вызовов. Вопрос задается при удалении пакета.
Вопрос	
Шаблон вопроса:	ecss-mysql/delete_mysql_dialer
Тип данных:	boolean
Значение по умолчанию:	false
Текст вопроса(en)	Delete dialer database and user?
Текст вопроса(ru)	Удалить базу данных и пользователя обзвонщика?
Описание	При утвердительном ответе будет удалена база данных и пользователь обзвонщика. Вопрос задается при удалении пакета.
Вопрос	
Шаблон вопроса:	ecss-mysql/delete_mysql_wcf
Тип данных:	boolean
Значение по умолчанию:	false
Текст вопроса(en)	Delete web-configurator database and user?
Текст вопроса(ru)	Удалить базу данных и пользователя web-конфигуратора?

Описание	При утвердительном ответе будет удалена база данных и пользователь web-конфигуратора . Вопрос задается при удалении пакета.
Вопрос	
Шаблон вопроса:	ecss-mysql/delete_mysql_tc
Тип данных:	boolean
Значение по умолчанию:	false
Текст вопроса(en)	Delete teleconference history database and user?
Текст вопроса(ru)	Удалить базу данных и пользователя истории телеконференции?
Описание	При утвердительном ответе будет удалена база данных и пользователь истории телеконференции. Вопрос задается при удалении пакета.
Вопрос	
Шаблон вопроса:	ecss-mysql/delete_mysql_meet
Тип данных:	boolean
Значение по умолчанию:	false
Текст вопроса(en)	Delete meeting history database and user?
Текст вопроса(ru)	Удалить базу данных и пользователя истории совещаний?
Описание	При утвердительном ответе будет удалена база данных и пользователь истории совещаний. Вопрос задается при удалении пакета.
Вопрос	
Шаблон вопроса:	ecss-mysql/delete_mysql_numbers
Тип данных:	boolean
Значение по умолчанию:	false
Текст вопроса(en)	Delete numbers properties database and user?
Текст вопроса(ru)	Удалить базу данных и пользователя свойств номеров?
Описание	При утвердительном ответе будет удалена база данных и пользователь свойств номеров. Вопрос задается при удалении пакета.
Вопрос	
Шаблон вопроса:	ecss-mysql/delete_mysql_system
Тип данных:	boolean
Значение по умолчанию:	false
Текст вопроса(en)	Delete ecss system database and user?
Текст вопроса(ru)	Удалить системную базу данных и пользователя ECSS-10?

Описание	При утвердительном ответе будет удалена системная база данных и пользователь ECSS-10. Вопрос задается при удалении пакета.
----------	---

ecss-node

При инсталляции пакета устанавливаются основные подсистемы. Описание компонентов приведено в разделе "[Программные компоненты](#)".

Вопрос	
Шаблон вопроса:	ecss-configuration/mysql_autoinstall
Тип данных:	boolean
Значение по умолчанию:	true
Текст вопроса(en)	Set DB config to default?
Текст вопроса(ru)	Использовать настройки по умолчанию для БД?
Описание	При утвердительном ответе базы данных mysql будут настроены по умолчанию.
Вопрос	
Шаблон вопроса:	ecss-configuration/user_data_storage
Тип данных:	select
Варианты выбора:	MySQL, LDAP, none
Варианты выбора(ru):	MySQL, LDAP, none
Значение по умолчанию:	MySQL
Текст вопроса(en)	User data storage:
Текст вопроса(ru)	Хранилище пользовательских данных:
Описание	Выбирается сервис для хранения пользовательских данных.
Вопрос	
Шаблон вопроса:	ecss-configuration/audit_data_storage
Тип данных:	select
Варианты выбора:	MySQL, LDAP, none
Варианты выбора(ru):	MySQL, LDAP, none
Значение по умолчанию:	MySQL
Текст вопроса(en)	Audit data storage:
Текст вопроса(ru)	Хранилище данных аудита:
Описание	Выбирается сервис для хранения данных аудита вводимых пользователями команд.
Вопрос	
Шаблон вопроса:	ecss-configuration/ldap_address
Тип данных:	string
Значение по умолчанию:	cocon.ldap.ecss
Текст вопроса(en)	IP or hostname of LDAP server:
Текст вопроса(ru)	IP-адрес или название хоста LDAP-сервера:
Описание	Вводится имя или IP LDAP-сервера , если был выбран сервис LDAP.
Вопрос	

Шаблон вопроса:	ecss-configuration/ldap_port
Тип данных:	string
Значение по умолчанию:	389
Текст вопроса(en)	Port of LDAP server:
Текст вопроса(ru)	Порт LDAP-сервера:
Описание	Вводится порт LDAP-сервера.
Вопрос	
Шаблон вопроса:	ecss-configuration/ldap_system_user
Тип данных:	string
Значение по умолчанию:	cn=admin,dc=ecss
Текст вопроса(en)	Username of LDAP server:
Текст вопроса(ru)	Пользователь LDAP-сервера:
Описание	Вводится логин системного пользователя LDAP.
Вопрос	
Шаблон вопроса:	ecss-configuration/ldap_system_password
Тип данных:	string
Значение по умолчанию:	admin
Текст вопроса(en)	Password for LDAP:
Текст вопроса(ru)	Пароль для LDAP:
Описание	Вводится пароль системного пользователя LDAP.
Вопрос	
Шаблон вопроса:	ecss-configuration/mysql_address
Тип данных:	string
Значение по умолчанию:	cocon.mysql.ecss
Текст вопроса(en)	IP or hostname of MySql server:
Текст вопроса(ru)	IP-адрес или название хоста MySql-сервера:
Описание	Вводится IP или имя хоста, где расположен mysql-сервер.
Вопрос	
Шаблон вопроса:	ecss-configuration/mysql_port
Тип данных:	string
Значение по умолчанию:	3306
Текст вопроса(en)	Port of MySql server:
Текст вопроса(ru)	Порт MySql-сервера:
Описание	Вводится порт mysql-сервера.
Вопрос	
Шаблон вопроса:	ecss-configuration/mysql_database
Тип данных:	string
Значение по умолчанию:	ecss_audit
Текст вопроса(en)	Audit MySQL database name:
Текст вопроса(ru)	Название базы данных MySQL для аудита:
Описание	Вводится название базы данных для хранения аудита вводимых пользователями команд.
Вопрос	
Шаблон вопроса:	ecss-configuration/mysql_system_user

Тип данных:	string
Значение по умолчанию:	audit
Текст вопроса(en)	Username for audit MySQL server:
Текст вопроса(ru)	Пользователь для аудита MySQL-сервера:
Описание	Вводится имя пользователя базы данных аудита.
Вопрос	
Шаблон вопроса:	ecss-configuration/mysql_system_password
Тип данных:	string
Значение по умолчанию:	audit
Текст вопроса(en)	Password for audit user MySQL:
Текст вопроса(ru)	Пароль для пользователя аудита MySQL-сервера:
Описание	Вводится пароль пользователя базы данных аудита.
Вопрос	
Шаблон вопроса:	ecss-configuration/delete_mysql_ch
Тип данных:	boolean
Значение по умолчанию:	false
Текст вопроса(en)	Delete call history database?
Текст вопроса(ru)	Удалить базу данных истории вызовов?
Описание	При выборе утвердительного ответа будет удалена БД истории вызовов.
Вопрос	
Шаблон вопроса:	ecss-configuration/delete_mysql_ct
Тип данных:	boolean
Значение по умолчанию:	false
Текст вопроса(en)	Delete call trace database?
Текст вопроса(ru)	Удалить базу данных трассировки вызовов?
Описание	При выборе утвердительного ответа будет удалена БД трассировки вызовов. Вопрос задается при удалении пакета.
Вопрос	
Шаблон вопроса:	ecss-configuration/delete_mysql_audit
Тип данных:	boolean
Значение по умолчанию:	false
Текст вопроса(en)	Delete audit database?
Текст вопроса(ru)	Удалить базу данных аудита?
Описание	При выборе утвердительного ответа будет удалена БД аудита команд. Вопрос задается при удалении пакета.
Вопрос	
Шаблон вопроса:	ecss-configuration/delete_mysql_stat
Тип данных:	boolean
Значение по умолчанию:	false
Текст вопроса(en)	Delete statistics database?
Текст вопроса(ru)	Удалить базу данных статистики вызовов?

Описание	При выборе утвердительного ответа будет удалена БД статистики вызовов.
Вопрос	
Шаблон вопроса:	ecss-configuration/mysql_drive_overload_alarm
Тип данных:	boolean
Значение по умолчанию:	false
Текст вопроса(en)	Send ECSS-10 alarm in case of MySQL drive is overload:
Текст вопроса(ru)	Взводить аварию ECSS-10 при заполнении раздела MySQL:
Описание	При выборе утвердительного ответа будет выводиться аварийное сообщение при заполнении раздела диска, на котором размещаются базы mysql. См. разделы " Тонкая настройка системы/Пороги использования ресурсов " и " Команды управления пороговыми значениями выдачи предупреждений ".
Вопрос	
Шаблон вопроса:	ecss-configuration/delete_ldap_people
Тип данных:	boolean
Значение по умолчанию:	false
Текст вопроса(en)	Delete ou=people, dc=ecss LDAP tree?
Текст вопроса(ru)	Удалить ветку LDAP ou=people, dc=ecss?
Описание	При выборе утвердительного ответа будет удалена ветка LDAP ou=people, dc=ecss.
Вопрос	
Шаблон вопроса:	ecss-configuration/delete_ldap_groups
Тип данных:	boolean
Значение по умолчанию:	false
Текст вопроса(en)	Delete ou=groups, dc=ecss LDAP tree?
Текст вопроса(ru)	Удалить ветку LDAP ou=groups, dc=ecss?
Описание	При выборе утвердительного ответа будет удалена ветка LDAP ou=groups, dc=ecss.
Вопрос	
Шаблон вопроса:	ecss-configuration/delete_ldap_audit
Тип данных:	boolean
Значение по умолчанию:	false
Текст вопроса(en)	Delete audit data from LDAP?
Текст вопроса(ru)	Удалить данные аудита в LDAP?
Описание	При выборе утвердительного ответа будут данные аудита в LDAP.
Вопрос	
Шаблон вопроса:	ecss-configuration/ntp_tos
Тип данных:	boolean
Значение по умолчанию:	false
Текст вопроса(en)	NTP: Do you want use settings for cluster?
Текст вопроса(ru)	NTP: Вы хотите использовать настройки для кластера?
Описание	Настраивается " Синхронизация времени ". Задается вопрос, хотите ли вы включить tos orphan режим? — режим для кластера, регулирующего синхронизацию (да/нет).
Вопрос	
Шаблон вопроса:	ecss-configuration/ntp_local
Тип данных:	boolean

Значение по умолчанию:	false
Текст вопроса(en)	NTP: Do you want to use other servers for time synchronization?
Текст вопроса(ru)	NTP: Вы хотите использовать другие сервера для синхронизации времени?
Описание	Предлагается использовать настройки синхронизации с локальными серверами кластера.
Вопрос	
Шаблон вопроса:	ecss-configuration/ntp_server_external
Тип данных:	string
Значение по умолчанию:	ntp.ubuntu.com
Текст вопроса(en)	External NTP servers through a space:
Текст вопроса(ru)	Внешние NTP-серверы через пробел:
Описание	Запрашиваются внешние NTP-серверы — по умолчанию ntp.ubuntu.com . Они указываются для нод, которые должны регулировать время и синхронизировать с внешним источником (указываются адреса через пробел).
Вопрос	
Шаблон вопроса:	ecss-configuration/ntp_server
Тип данных:	string
Значение по умолчанию:	127.0.0.1
Текст вопроса(en)	NTP: Indicate local servers for synchronization separated a space:
Текст вопроса(ru)	NTP: укажите локальные серверы для синхронизации через пробел:
Описание	Указываются серверы локальной сети, между которыми будет производиться синхронизация.
Вопрос	
Шаблон вопроса:	ecss-configuration/ntp_auto
Тип данных:	boolean
Значение по умолчанию:	false
Текст вопроса(en)	NTP: Do you want to define manually which networks should have access to ntp?
Текст вопроса(ru)	NTP: Вы хотите определить сети вручную, у которых должен быть доступ до ntp?
Описание	Предлагается настроить список подсетей, из которых разрешен доступ для синхронизации времени с данным сервером.
Вопрос	
Шаблон вопроса:	ecss-configuration/ntp_network
Тип данных:	string
Текст вопроса(en)	NTP: Networks, which must have access to the ntp through a space: Format: <ip> <mask> (x.x.x.x 255.255.255.0)
Текст вопроса(ru)	NTP: Сети у которых должен быть доступ до ntp через пробел: Формат: <сетевой адрес> маска (x.x.x.x 255.255.255.0)
Описание	Указываются сети, которые могут иметь доступ до данного сервера чтобы другие ноды, а также прочие устройства могли синхронизировать время с данным сервером в формате: <адрес_сети маска_сети> через пробел.
Вопрос	

Шаблон вопроса:	ecss-configuration/ntp_stratum_tos
Тип данных:	string
Значение по умолчанию:	7
Текст вопроса(en)	NTP: Set stratum for cluster:
Текст вопроса(ru)	NTP: Установка Startum для кластера:
Описание	Точность времени кластера по Stratum .
Вопрос	
Шаблон вопроса:	ecss-copycdr/is_need
Тип данных:	boolean
Значение по умолчанию:	false
Текст вопроса(en)	Install ecss-copycdr utility?
Текст вопроса(ru)	Установить утилиту ecss-copycdr?
Описание	При утвердительном ответе будет установлена и настроена утилита ecss-copycdr для копирования cdr на внешний FTP/SFTP-сервер.
Вопрос	
Шаблон вопроса:	ecss-copycdr/src_ptype
Тип данных:	string
Значение по умолчанию:	ftp
Текст вопроса(en)	Protocol type of server for get cdr:
Текст вопроса(ru)	Тип протокола на сервере для получения cdr:
Описание	Вводится протокол получения cdr: ftp или sftp.
Вопрос	
Шаблон вопроса:	ecss-copycdr/dst_ptype
Тип данных:	string
Значение по умолчанию:	ftp
Текст вопроса(en)	Protocol type of server for send cdr (ftp/sftp):
Текст вопроса(ru)	Тип протокола на сервере для отправки cdr:
Описание	Вводится протокол отправки cdr: ftp или sftp.
Вопрос	
Шаблон вопроса:	ecss-copycdr/src_host
Тип данных:	string
Значение по умолчанию:	127.0.0.1
Текст вопроса(en)	Hostname or IP of ftp server for get cdr:
Текст вопроса(ru)	Имя хоста или IP ftp-сервера для получения cdr:
Описание	Вводится IP-адрес или имя сервера FTP, с которого будут собираться cdr.
Вопрос	
Шаблон вопроса:	ecss-copycdr/dst_host
Тип данных:	string
Текст вопроса(en)	Hostname or IP of ftp server for send cdr:
Текст вопроса(ru)	Имя хоста или IP ftp-сервера для отправки cdr:
Описание	Вводится IP-адрес или имя сервера FTP, куда будут отправляться cdr.
Вопрос	
Шаблон вопроса:	ecss-copycdr/src_port
Тип данных:	string

Значение по умолчанию:	21
Текст вопроса(en)	Port of ftp server for get cdr:
Текст вопроса(ru)	Порт ftp-сервера для получения cdr:
Описание	Вводится порт сервера FTP, с которого будут собираться cdr.
Вопрос	
Шаблон вопроса:	ecss-copycdr/dst_port
Тип данных:	string
Значение по умолчанию:	21
Текст вопроса(en)	Port of ftp server for send cdr:
Текст вопроса(ru)	Порт ftp-сервера для отправки cdr:
Описание	Вводится порт сервера FTP, куда будут отправляться cdr.
Вопрос	
Шаблон вопроса:	ecss-copycdr/src_login
Тип данных:	string
Значение по умолчанию:	cdr
Текст вопроса(en)	Login for ftp server for get cdr:
Текст вопроса(ru)	Логин для ftp-сервера для получения cdr:
Описание	Вводится логин пользователя сервера FTP для получения cdr.
Вопрос	
Шаблон вопроса:	ecss-copycdr/dst_login
Тип данных:	string
Текст вопроса(en)	Login for ftp server for send cdr:
Текст вопроса(ru)	Логин для ftp-сервера для отправки cdr:
Описание	Вводится логин пользователя сервера FTP для отправки cdr.
Вопрос	
Шаблон вопроса:	ecss-copycdr/src_pass
Тип данных:	password
Текст вопроса(en)	Password for ftp server for get cdr:
Текст вопроса(ru)	Пароль для ftp-сервера для получения cdr:
Описание	Вводится пароль пользователя сервера FTP для получения cdr.
Вопрос	
Шаблон вопроса:	ecss-copycdr/dst_pass
Тип данных:	password
Текст вопроса(en)	Password for ftp server for send cdr:
Текст вопроса(ru)	Пароль для ftp-сервера для отправки cdr:
Описание	Вводится пароль пользователя сервера FTP для отправки cdr.
Вопрос	
Шаблон вопроса:	ecss-copycdr/src_dir
Тип данных:	string
Текст вопроса(en)	Directory of ftp server for get cdr and subdirectory for store files from this directory (<source dir>:<dest subdir> [...]):
Текст вопроса(ru)	Каталог на сервера FTP для получения cdr и подкаталог для сохранения файлов из данного каталога (<source dir>:<dest subdir> [...]):
Описание	Вводится каталог на сервера FTP для получения cdr и подкаталог для сохранения файлов из данного каталога (<source dir>:<dest subdir>).
Вопрос	
Шаблон вопроса:	ecss-copycdr/dst_dir

Тип данных:	string
Значение по умолчанию:	/
Текст вопроса(en)	Directory of ftp server for send cdr:
Текст вопроса(ru)	Каталог на сервера FTP для отправки cdr:
Описание	Вводится каталог на сервера FTP, куда будут отправляться cdr.
Вопрос	
Шаблон вопроса:	ecss-call-api/core-ip
Тип данных:	string
Значение по умолчанию:	localhost
Текст вопроса(en)	IP address of core:
Текст вопроса(ru)	Адрес ядра:
Описание	Вводится IP-адрес ядра.

ecss-restfs

Настройка RestFS приведена в разделе "[Настройка RestFS](#)".

Вопрос	
Шаблон вопроса:	ecss-restfs/configure-tts
Тип данных:	boolean
Значение по умолчанию:	false
Текст вопроса(en)	Do you want to use the services of Text To Speech?
Текст вопроса(ru)	Хотите ли вы использовать сервисы Text To Speech?
Описание	Если ответить утвердительно, то будет использоваться технология преобразования текста в речь. Подробнее об этом в разделе " Настройка сервиса tts для работы с Yandex-Speechkit (Text-to-Speech) ".
Вопрос	
Шаблон вопроса:	ecss-restfs/type-tts
Тип данных:	select
Варианты выбора:	Yandex TTS, none
Значение по умолчанию:	none
Текст вопроса(en)	Supported TTS service.
Текст вопроса(ru)	Поддерживаемые TTS-сервисы.
Описание	При утвердительном ответе будет использоваться синтез текста голосом с помощью технологий Яндекса.
Вопрос	
Шаблон вопроса:	ecss-restfs/tts/yandex-oauth
Тип данных:	string
Текст вопроса(en)	OAuth key:
Текст вопроса(ru)	OAuth-ключ:
Описание	Ключ Yandex TTS.
Вопрос	
Шаблон вопроса:	ecss-restfs/tts/yandex-folder-id
Тип данных:	string

Текст вопроса(en)	Yandex folder id for TTS:
Текст вопроса(ru)	Идентификатор каталога Yandex TTS:
Описание	Полученный идентификатор каталога Yandex TTS.
Вопрос	
Шаблон вопроса:	ecss-restfs/config-card
Тип данных:	boolean
Значение по умолчанию:	false
Текст вопроса(en)	Do you want configure phone book?
Текст вопроса(ru)	Хотите настроить сервис телефонной книги?
Описание	При утвердительном ответе будет настроен сервис телефонной книги.
Вопрос	
Шаблон вопроса:	ecss-restfs/config-card-ldap
Тип данных:	boolean
Значение по умолчанию:	true
Текст вопроса(en)	Do you want configure phone book (LDAP)?
Текст вопроса(ru)	Хотите настроить сервис телефонной книги (LDAP)?
Описание	При утвердительном ответе будет настроен сервис телефонной книги (LDAP).
Вопрос	
Шаблон вопроса:	ecss-restfs/config-card-ldap-bn
Тип данных:	string
Значение по умолчанию:	cn=admin,dc=eltex,dc=com
Текст вопроса(en)	LDAP: Base name (login):
Текст вопроса(ru)	LDAP: Базовое имя для доступа:
Описание	Настраивается базовое имя для доступа к сервису телефонной книги (LDAP).
Вопрос	
Шаблон вопроса:	ecss-restfs/config-card-ldap-pass
Тип данных:	password
Текст вопроса(en)	LDAP: Password:
Текст вопроса(ru)	LDAP: Пароль:
Описание	Настраивается пароль для доступа к сервису телефонной книги по (LDAP).
Вопрос	
Шаблон вопроса:	ecss-restfs/config-card-ldap-domain
Тип данных:	string
Значение по умолчанию:	ou=users,dc=eltex,dc=com
Текст вопроса(en)	LDAP: Domain:
Текст вопроса(ru)	LDAP: Домен:
Описание	Настраивается домен для доступа к сервису телефонной книги по (LDAP).
Вопрос	
Шаблон вопроса:	ecss-restfs/config-card-ldap-server
Тип данных:	string
Значение по умолчанию:	localhost
Текст вопроса(en)	LDAP: Server:
Текст вопроса(ru)	LDAP: Сервер:
Описание	IP или имя сервера для доступа к сервису телефонной книги по (LDAP).
Вопрос	

Шаблон вопроса:	ecss-restfs/config-card-ldap-attr
Тип данных:	string
Значение по умолчанию:	["mail","telephoneNumber","displayName"]
Текст вопроса(en)	LDAP: Attr for ldap request:
Текст вопроса(ru)	LDAP: Запрашиваемые атрибуты у сервера:
Описание	Настраиваются атрибуты сервера для доступа к сервису телефонной книги по (LDAP).
Вопрос	
Шаблон вопроса:	ecss-restfs/config-card-ssw
Тип данных:	boolean
Значение по умолчанию:	true
Текст вопроса(en)	Do you want configure phone book (SSW)?
Текст вопроса(ru)	Хотите настроить сервис телефонной книги (SSW)?
Описание	При утвердительном ответе настраивается сервис телефонной книги (SSW).
Вопрос	
Шаблон вопроса:	ecss-restfs/config-card-ssw-protocol
Тип данных:	select
Варианты выбора:	http, https
Значение по умолчанию:	http
Текст вопроса(en)	SSW: Connection protocol:
Текст вопроса(ru)	SSW: Протокол для установления соединения:
Описание	Необходимо ввести один из двух возможных вариантов протокола в зависимости от того, как настроен cocon-http-terminal.
Вопрос	
Шаблон вопроса:	ecss-restfs/config-card-ssw-server
Тип данных:	string
Значение по умолчанию:	localhost:9999
Текст вопроса(en)	SSW: address of server:
Текст вопроса(ru)	SSW: адрес сервера:
Описание	Необходимо указать адрес: порт сервиса http-terminal .
Вопрос	
Шаблон вопроса:	ecss-restfs/config-card-ssw-login
Тип данных:	string
Значение по умолчанию:	ssw
Текст вопроса(en)	SSW: Login:
Текст вопроса(ru)	SSW: Логин:
Описание	Необходимо указать логин сервиса http-terminal.
Вопрос	
Шаблон вопроса:	ecss-restfs/config-card-ssw-pass
Тип данных:	password
Текст вопроса(en)	SSW: Password:
Текст вопроса(ru)	SSW: Пароль:
Описание	Необходимо ввести пароль для сервиса http-terminal.
Вопрос	
Шаблон вопроса:	ecss-restfs/config-card-ssw-domain

Тип данных:	string
Значение по умолчанию:	eltex.local
Текст вопроса(en)	SSW: Domain:
Текст вопроса(ru)	SSW: Домен:
Описание	Вводится название домена по умолчанию для сервиса http-terminal.
Вопрос	
Шаблон вопроса:	ecss-restfs/config-card-ssw-limit
Тип данных:	string
Значение по умолчанию:	10000
Текст вопроса(en)	SSW: Number of contacts requested:
Текст вопроса(ru)	SSW: Количество запрашиваемых контактов:
Описание	Необходимо ввести ограничение на число одновременно запрашиваемых контактов.
Вопрос	
Шаблон вопроса:	ecss-restfs/config-card-mysql
Тип данных:	boolean
Значение по умолчанию:	true
Текст вопроса(en)	Do you want configure phone book (MYSQL)?
Текст вопроса(ru)	Хотите настроить сервис телефонной книги (MYSQL)?
Описание	При утвердительном ответе будет настроен сервис телефонной книги (MySQL).
Вопрос	
Шаблон вопроса:	ecss-restfs/config-card-mysql-server
Тип данных:	string
Значение по умолчанию:	localhost
Текст вопроса(en)	MYSQL: Server mysql:
Текст вопроса(ru)	MYSQL: Сервер mysql:
Описание	Необходимо ввести адрес mysql-сервера.
Вопрос	
Шаблон вопроса:	ecss-restfs/config-card-mysql-port
Тип данных:	string
Значение по умолчанию:	3306
Текст вопроса(en)	MYSQL: Default port connection:
Текст вопроса(ru)	MYSQL: Порт подключения:
Описание	Необходимо ввести порт mysql-сервера.
Вопрос	
Шаблон вопроса:	ecss-restfs/config-card-mysql-login
Тип данных:	string
Значение по умолчанию:	address_book
Текст вопроса(en)	MYSQL: Login:
Текст вопроса(ru)	MYSQL: Логин:
Описание	Необходимо ввести логин пользователя mysql БД адресной книги.
Вопрос	
Шаблон вопроса:	ecss-restfs/config-card-mysql-pass
Тип данных:	address_book

Текст вопроса(en)	MYSQL: Password:
Текст вопроса(ru)	MYSQL: Пароль:
Описание	Необходимо ввести пароль пользователя mysql БД адресной книги.
Вопрос	
Шаблон вопроса:	ecss-restfs/config-card-mysql-db
Тип данных:	string
Значение по умолчанию:	ecss_address_book
Текст вопроса(en)	MYSQL: Database:
Текст вопроса(ru)	MYSQL: База данных:
Описание	Необходимо ввести название базы данных сервиса адресной книги.
Вопрос	
Шаблон вопроса:	ecss-restfs/config-card-mysql-limit
Тип данных:	string
Значение по умолчанию:	10000
Текст вопроса(en)	MYSQL: Number of contacts requested:
Текст вопроса(ru)	MYSQL: Количество запрашиваемых контактов:
Описание	Необходимо ввести ограничение на запрашиваемое количество контактов.
Вопрос	
Шаблон вопроса:	ecss-restfs/config-card-mysql-tr
Тип данных:	boolean
Значение по умолчанию:	false
Текст вопроса(en)	Do you want use translit (MYSQL)?
Текст вопроса(ru)	Хотите включить транслит для телефонной книги (MYSQL)?
Описание	При <i>выключенном</i> транслите данные в адресной книге будут отображаться на кириллице.
Вопрос	
Шаблон вопроса:	ecss-restfs/config-card-mysql-domain
Тип данных:	string
Значение по умолчанию:	test.domain
Текст вопроса(en)	Enter domain for search:
Текст вопроса(ru)	Введите домен для поиска:
Описание	Домен по умолчанию, с которого берется адресная книга.
Вопрос	
Шаблон вопроса:	ecss-restfs/config-card-ldap-tr
Тип данных:	boolean
Значение по умолчанию:	false
Текст вопроса(en)	Do you want use translit (LDAP)?
Текст вопроса(ru)	Хотите включить транслит для телефонной книги (LDAP)?
Описание	При <i>выключенном</i> транслите телефонная книга (LDAP) будет отображаться на кириллице.
Вопрос	
Шаблон вопроса:	ecss-restfs/config-card-ssw-tr
Тип данных:	boolean
Значение по умолчанию:	false

Текст вопроса(en)	Do you want use translit (SSW)?
Текст вопроса(ru)	Хотите включить транслит для телефонной книги (SSW)?
Описание	При <i>выключенном</i> транслите телефонная книга (SSW) будет отображаться на кириллице.
Вопрос	
Шаблон вопроса:	ecss-restfs/carddav-root
Тип данных:	string
Значение по умолчанию:	ssw
Текст вопроса(en)	Login for creating basic auth (Carddav):
Текст вопроса(ru)	Логин для создания пользователей (Carddav):
Описание	Необходимо ввести логин для создания пользователей (CardDAV — (vCard расширение для WebDAV) — это клиент/серверный протокол адресной книги, предназначенный для предоставления пользователям доступа к общим данным на сервере. Протокол CardDAV был разработан IETF и опубликован в RFC 6352 в августе 2011 года. CardDAV основан на WebDAV , который, в свою очередь, основан на HTTP и использует контактную информацию vCard). Логин для обращения к http-терминалу.
Вопрос	
Шаблон вопроса:	ecss-restfs/carddav-pass
Тип данных:	password
Текст вопроса(en)	Password for creating basic auth (Carddav):
Текст вопроса(ru)	Пароль для создания пользователей (Carddav):
Описание	Необходимо ввести пароль для создания пользователей (CardDAV). Пароль для обращения к http-терминалу.
Вопрос	
Шаблон вопроса:	ecss-restfs/carddav-back
Тип данных:	select
Варианты выбора:	ssw, mysql, ldap
Значение по умолчанию:	ssw
Текст вопроса(en)	Backend for carddav:
Текст вопроса(ru)	Сервис для телефонной книги:
Описание	Необходимо внести имя для сервиса адресной книги формата CardDAV (ssw mysql ldap).
Вопрос	
Шаблон вопроса:	ecss-restfs/config-carddav
Тип данных:	boolean
Значение по умолчанию:	false
Текст вопроса(en)	Do you want to setting carddav server?
Текст вопроса(ru)	Хотите настроить сервер carddav?
Описание	При утвердительном ответе будет предложено настроить CardDAV-сервер.
Вопрос	
Шаблон вопроса:	ecss-restfs/carddav-name
Тип данных:	string
Значение по умолчанию:	ECSS-Restfs
Текст вопроса(en)	Name of Carddav Book:
Текст вопроса(ru)	Имя телефонной книги Carddav:
Описание	Необходимо внести имя для адресной книги формата CardDAV.

Вопрос	
Шаблон вопроса:	ecss-restfs/carddav-description
Тип данных:	string
Значение по умолчанию:	Address book ECSS
Текст вопроса(en)	Description of Address Book:
Текст вопроса(ru)	Описание телефонной книги:
Описание	Вводится описание адресной книги.
Вопрос	
Шаблон вопроса:	ecss-restfs/carddav-server
Тип данных:	string
Значение по умолчанию:	localhost
Текст вопроса(en)	Address of restfs server, which will be used as contacts-server:
Текст вопроса(ru)	Адрес restfs-сервера, откуда будут запрошены контакты:
Описание	Необходимо внести адрес restfs-сервера, откуда будут запрошены контакты для адресной книги CardDAV.
Вопрос	
Шаблон вопроса:	ecss-restfs/carddav-port
Тип данных:	string
Значение по умолчанию:	9990
Текст вопроса(en)	Port of restfs server:
Текст вопроса(ru)	Порт restfs-сервера:
Описание	Необходимо внести порт restfs-сервера, откуда будут запрошены контакты для адресной книги CardDAV.
Вопрос	
Шаблон вопроса:	ecss-restfs/carddav-protocol
Тип данных:	select
Варианты выбора:	http, https
Значение по умолчанию:	http
Текст вопроса(en)	Protocol for connection to restfs:
Текст вопроса(ru)	Протокол для соединения с restfs:
Описание	Необходимо выбрать протокол для соединения с resfs (http https).
Вопрос	
Шаблон вопроса:	ecss-restfs/configure-asr
Тип данных:	boolean
Значение по умолчанию:	false
Текст вопроса(en)	Do you want configure speech recognition service?
Текст вопроса(ru)	Хотите настроить сервис распознавания речи?
Описание	При утвердительном ответе будет настроен сервис распознавания речи .
Вопрос	
Шаблон вопроса:	ecss-restfs/type-stt
Тип данных:	select
Варианты выбора:	Yandex STT, ECSS, none
Значение по умолчанию:	none
Текст вопроса(en)	Supported STT service:

Текст вопроса(ru)	Поддерживаемые STT-сервисы:
Описание	Необходимо выбрать вариант поддерживаемого сервиса распознавания речи (Yandex STT, ECSS, none).
Вопрос	
Шаблон вопроса:	ecss-restfs/asr-address
Тип данных:	string
Значение по умолчанию:	localhost:9000
Текст вопроса(en)	IP address to speech-recognition server:
Текст вопроса(ru)	Адрес сервера для распознавания речи:
Описание	Необходимо ввести адрес сервера для распознавания речи.
Вопрос	
Шаблон вопроса:	ecss-restfs/stt/yandex-oauth
Тип данных:	string
Текст вопроса(en)	OAuth key:
Текст вопроса(ru)	OAuth-ключ:
Описание	Необходимо ввести OAuth-ключ Yandex STT.
Вопрос	
Шаблон вопроса:	ecss-restfs/stt/yandex-folder-id
Тип данных:	string
Текст вопроса(en)	Yandex folder id for STT:
Текст вопроса(ru)	Идентификатор каталога Yandex STT:
Описание	Необходимо ввести идентификатор каталога Yandex STT.
Вопрос	
Шаблон вопроса:	ecss-restfs/stt/yandex-copy-tts
Тип данных:	boolean
Значение по умолчанию:	false
Текст вопроса(en)	Do you want copy settings from Yandex TTS?
Текст вопроса(ru)	Хотите скопировать настройки из Yandex TTS?
Описание	При утвердительном ответе будут скопированы настройки из Yandex TTS.
Вопрос	
Шаблон вопроса:	ecss-restfs/config-list
Тип данных:	multiselect
Варианты выбора:	log, resolver, worker-connections, force-flush, crawler, transcribe, infobyphone, glusterfs-check
Текст вопроса(en)	Select what are you want to configure:
Текст вопроса(ru)	Выберите пункты, которые хотите настроить:
Описание	Необходимо отметить пункты меню для последующей настройки (log, resolver, worker-connections, force-flush, crawler, transcribe, infobyphone, glusterfs-check).
Вопрос	
Шаблон вопроса:	ecss-restfs/log
Тип данных:	select
Варианты выбора:	debug, info, warn, error, crit
Значение по умолчанию:	info
Текст вопроса(en)	Choose level logging:
Текст вопроса(ru)	Выберите уровень логирования:
Описание	Необходимо выбрать уровень логирования (debug, info, warn, error, crit).

Вопрос	
Шаблон вопроса:	ecss-restfs/worker-connections
Тип данных:	string
Значение по умолчанию:	1024
Текст вопроса(en)	Count of max connections for one process:
Текст вопроса(ru)	Количество соединений на один процесс:
Описание	Необходимо заполнить количество соединений на один процесс.
Вопрос	
Шаблон вопроса:	ecss-restfs/resolver
Тип данных:	string
Значение по умолчанию:	127.0.0.53
Текст вопроса(en)	Enter address of dns server:
Текст вопроса(ru)	Введите адрес сервера имён:
Описание	Необходимо ввести адрес сервера имен.
Вопрос	
Шаблон вопроса:	ecss-restfs/resolver/ipv6
Тип данных:	boolean
Значение по умолчанию:	false
Текст вопроса(en)	Resolver supports IPv6?
Текст вопроса(ru)	Поддерживать IPv6 в dns-запросах?
Описание	При утвердительном ответе будет использоваться поддержка IPv6 в dns-запросах.
Вопрос	
Шаблон вопроса:	ecss-restfs/force-flush
Тип данных:	boolean
Значение по умолчанию:	false
Текст вопроса(en)	Do you want force sync records?
Текст вопроса(ru)	Принудительно писать запись разговора на диск?
Описание	При утвердительном ответе разговоры будут сразу записываться на диск.
Вопрос	
Шаблон вопроса:	ecss-restfs/crawler
Тип данных:	boolean
Значение по умолчанию:	true
Текст вопроса(en)	Convert saved conversations from wav to mp3?
Текст вопроса(ru)	Конвертировать сохраненные записи разговоров wav в mp3?
Описание	При утвердительном ответе записи разговоров будут конвертироваться из wav в mp3 .
Вопрос	
Шаблон вопроса:	ecss-restfs/transcribe
Тип данных:	boolean
Значение по умолчанию:	false
Текст вопроса(en)	Do you want enable transcribe service?
Текст вопроса(ru)	Хотите включить транскрибирование?
Описание	При утвердительном ответе будет включено транскрибирование (распознавание сохраненных записей разговоров).

Вопрос	
Шаблон вопроса:	ecss-restfs/transcribe/statistics
Тип данных:	boolean
Значение по умолчанию:	false
Текст вопроса(en)	Enable statistics to calculate the number of recognized conversation?
Текст вопроса(ru)	Включить статистику для подсчета количества распознанных разговоров?
Описание	При утвердительном ответе включается запись статистики для подсчета количества распознанных разговоров.
Вопрос	
Шаблон вопроса:	ecss-restfs/remove-records
Тип данных:	boolean
Значение по умолчанию:	false
Текст вопроса(en)	Do you want delete all records?
Текст вопроса(ru)	Хотите удалить все записи разговоров?
Описание	При утвердительном ответе все записи разговоров будут удалены. Вопрос выводится при удалении пакета ecss-restfs.
Вопрос	
Шаблон вопроса:	ecss-restfs/infobyphone
Тип данных:	select
Варианты выбора:	yandex, 2gis, none
Значение по умолчанию:	none
Текст вопроса(en)	What do you want use for InfoByPhone?
Текст вопроса(ru)	Что вы хотите использовать для сервиса InfoByPhone?
Описание	Необходимо выбрать название сервиса для получения дополнительной информации по номеру (InfoByPhone).
Вопрос	
Шаблон вопроса:	ecss-restfs/infobyphone/apikey
Тип данных:	string
Текст вопроса(en)	Enter API Key for InfoByPhone:
Текст вопроса(ru)	Введите API Key для InfoByPhone:
Описание	Необходимо ввести API Key сервиса InfoByPhone , полученный у представителей соответствующего сервиса на официальном сайте.
Вопрос	
Шаблон вопроса:	ecss-restfs/glusterfs/check
Тип данных:	boolean
Значение по умолчанию:	false
Текст вопроса(en)	You want to check the state of the GlusterFS?
Текст вопроса(ru)	Вы хотите проверять состояние GlusterFS?
Описание	При утвердительном ответе будет периодически проверяться состояние кластера GlusterFS . GlusterFS — распределенная файловая система, обеспечивающая надежное хранилище (необязательный компонент для систем без резервирования).

ecss-rocketchat

Пакет предназначен для работы приложения [Elph Desktop](#). [Руководство по настройке приложения](#). Установка описана в разделе [Интеграция с Elph](#).

Вопрос	
Шаблон вопроса:	ecss-rocketchat/use-default-conf
Тип данных:	boolean
Значение по умолчанию:	true
Текст вопроса(en)	Do you want to use the default settings?
Текст вопроса(ru)	Хотите ли вы использовать стандартные настройки?
Описание	Если ответить утвердительно, будут применены стандартные настройки, вопросов задаваться не будет. Рекомендуется в большинстве случаев.
Вопрос	
Шаблон вопроса:	ecss-rocketchat/config-list
Тип данных:	multiselect
Варианты выбора:	mongodb, root-url
Текст вопроса(en)	Select what are you want to configure:
Текст вопроса(ru)	Выберите пункты, которые хотите настроить:
Описание	Выбор пунктов для настроек - mongodb, root-url
Вопрос	
Шаблон вопроса:	ecss-rocketchat/mongo/url
Тип данных:	string
Значение по умолчанию:	mongodb://localhost:27017/rocketchat?replicaSet=rs01
Текст вопроса(en)	Enter mongodb url:
Текст вопроса(ru)	Введите адрес mongodb:
Описание	URL для mongodb
Вопрос	
Шаблон вопроса:	ecss-rocketchat/mongo/oplog-url
Тип данных:	string
Значение по умолчанию:	mongodb://localhost:27017/local?replicaSet=rs01
Текст вопроса(en)	Enter mongodb oplog url:
Текст вопроса(ru)	Введите адрес oplog mongodb:
Описание	
Вопрос	
Шаблон вопроса:	ecss-rocketchat/root-url
Тип данных:	string
Значение по умолчанию:	http://localhost:3000
Текст вопроса(en)	Enter rocketchat root url:
Текст вопроса(ru)	Введите root url для rocketchat:
Описание	URL для доступа к веб-странице администратора и пользователей
Вопрос	
Шаблон вопроса:	ecss-rocketchat/mongo/update-mongo-conf
Тип данных:	boolean
Значение по умолчанию:	true
Текст вопроса(en)	Do you want to automatically configure an installed mongodb?

Текст вопроса(ru)	Do you want to use the default settings?
Описание	Автоконфигурация стандартных параметров при инсталляции. По умолчанию включено

ecss-security

Пакет предназначен для протоколирования действий пользователей. Описание в разделе "[Протоколирование действий пользователей на сервере с установленным ECSS-10](#)".

Вопрос	
Шаблон вопроса:	ecss_security/close_bash
Тип данных:	boolean
Значение по умолчанию:	false
Текст вопроса(en)	Kill all terminals?
Текст вопроса(ru)	Закрыть все терминалы?
Описание	Поскольку журналы будут записываться только для терминалов, открытых после установки, необходимо закрыть все терминалы . Также рекомендуется закрыть текущий терминал после завершения установки. Для незакрытых терминалов журналы не будут записываться.

ecss-teleconference-ui

Пакет предназначен для работы [APM менеджера селекторного совещания](#).

Вопрос	
Шаблон вопроса:	ecss-teleconference-ui/core-host
Тип данных:	string
Значение по умолчанию:	localhost
Текст вопроса(en)	IP address (hostname) of teleconference core:
Текст вопроса(ru)	IP-адрес (хост), на котором развернут API сервиса телеконференции:
Описание	Вводится IP-адрес или имя хоста, на котором развернут API сервиса селекторных совещаний.
Вопрос	
Шаблон вопроса:	ecss-teleconference-ui/core-port
Тип данных:	string
Значение по умолчанию:	8086
Текст вопроса(en)	Port of teleconference core:
Текст вопроса(ru)	Порт, на котором развернут API сервиса телеконференции:
Описание	Вводится порт, на котором развернут API сервиса селекторных совещаний.
Вопрос	
Шаблон вопроса:	ecss-teleconference-ui/mysql-host
Тип данных:	string
Значение по умолчанию:	localhost
Текст вопроса(en)	IP address (hostname) of address book mysql:
Текст вопроса(ru)	IP-адрес (хост), на котором развернут mysql адресной книги:
Описание	Вводится адрес mysql-сервер , на котором располагается БД адресной книги.
Вопрос	

Шаблон вопроса:	ecss-teleconference-ui/mysql-port
Тип данных:	string
Значение по умолчанию:	3306
Текст вопроса(en)	Port of address book mysql:
Текст вопроса(ru)	Порт, на котором развернут mysql адресной книги:
Описание	Вводится порт сервера mysql, на котором располагается БД адресной книги.
Вопрос	
Шаблон вопроса:	ecss-teleconference-ui/mysql-user
Тип данных:	string
Значение по умолчанию:	address_book
Текст вопроса(en)	Address book mysql username:
Текст вопроса(ru)	Имя пользователя для доступа к mysql адресной книги:
Описание	Вводится имя пользователя mysql для доступа к БД адресной книги.
Вопрос	
Шаблон вопроса:	ecss-teleconference-ui/mysql-password
Тип данных:	password
Значение по умолчанию:	address_book
Текст вопроса(en)	Address book mysql password:
Текст вопроса(ru)	Пароль для доступа к mysql адресной книги:
Описание	Вводится пароль пользователя mysql для доступа к БД адресной книги.
Вопрос	
Шаблон вопроса:	ecss-teleconference-ui/domain
Тип данных:	string
Текст вопроса(en)	Default domain:
Текст вопроса(ru)	Домен по умолчанию:
Описание	Вводится имя домена, который автоматически предлагается в окне логина в АРМ менеджера совещаний.
Вопрос	
Шаблон вопроса:	ecss-teleconference-ui/listen-port
Тип данных:	string
Значение по умолчанию:	8096
Текст вопроса(en)	Port for ecss-teleconference-ui:
Текст вопроса(ru)	Порт для ecss-teleconference-ui:
Описание	Вводится номер порта, на котором слушает API сервиса селекторных совещаний.

ecss-subscriber-portal-ui

Документация приведена в разделе "[Настройка портала абонента](#)".

Вопрос	
Шаблон вопроса:	ecss-subscriber-portal-ui/core-host
Тип данных:	string
Значение по умолчанию:	localhost
Текст вопроса(en)	IP address (hostname) of subscriber portal core:
Текст вопроса(ru)	IP-адрес (хост), на котором развернут API сервиса портала абонента:

Описание	Вводится IP-адрес или имя хоста, на котором развернут API сервиса портала абонента.
Вопрос	
Шаблон вопроса:	ecss-subscriber-portal-ui/core-port
Тип данных:	string
Значение по умолчанию:	8086
Текст вопроса(en)	Port of subscriber portal core:
Текст вопроса(ru)	Порт, на котором развернут API сервиса портала абонента:
Описание	Вводится порт хоста, на котором слушает API сервиса портала абонента.
Вопрос	
Шаблон вопроса:	ecss-subscriber-portal-ui/domain
Тип данных:	string
Текст вопроса(en)	Default domain:
Текст вопроса(ru)	Домен по умолчанию:
Описание	Вводится домен по умолчанию, который подставляется автоматически в URL входа в портал абонента. По умолчанию портал доступен по адресу https://<адрес ECSS>/wcf_subscriber_portal/[<DOMAIN>]


ecss-user

Пакет ставится при установке [ecss-node](#). Во время его установки создается пользователь **ssw**, из под которого запускаются все сервисы **ecss***. Также выполняется настройка DNS и настройка SSL-сертификатов.

Вопрос	
Шаблон вопроса:	ecss-user/auto-update
Тип данных:	boolean
Значение по умолчанию:	true
Текст вопроса(en)	Do you want turn off apt-daily update?
Текст вопроса(ru)	Хотите ли вы выключить ежедневное обновление apt-пакетов?
Описание	При утвердительном ответе будет отключено ежедневное обновление apt-пакетов.
Вопрос	
Шаблон вопроса:	ecss-user/warning/exists
Тип данных:	error
Текст вопроса(en)	SSW exists.
Текст вопроса(ru)	SSW-пользователь существует.
Описание	Нельзя создавать пользователя ssw, т.к. это имя используется системой.
Вопрос	
Шаблон вопроса:	ecss-user/error/logged
Тип данных:	error
Текст вопроса(en)	You are logged in as ssw. Please, change user!
Текст вопроса(ru)	Вы вошли как пользователь ssw. Пожалуйста, смените пользователя!
Описание	Нельзя создавать пользователя ssw, т.к. это имя используется системой.
Вопрос	
Шаблон вопроса:	ecss-user/error/stop
Тип данных:	error

Текст вопроса(en)	You must stop all ssw processes!
Текст вопроса(ru)	Вы должны остановить все процессы ssw!
Описание	Нельзя создавать пользователя ssw, т.к. это имя используется системой. Далее остановить все процессы пользователя ssw и удалить его.
Вопрос	
Шаблон вопроса:	ecss-user/ssl/generate-or-copy
Тип данных:	select
Варианты выбора:	generate, copy, manual
Значение по умолчанию:	generate
Текст вопроса(en)	How do you want configure certs?
Текст вопроса(ru)	Как вы хотите сконфигурировать сертификаты?
Описание	Необходимо выбрать один из вариантов генерации сертификатов. Подробнее в разделе " Настройка сертификатов ECSS-10 ".
Вопрос	
Шаблон вопроса:	ecss-user/ssl/generate/password
Тип данных:	password
Значение по умолчанию:	password
Текст вопроса(en)	Enter password for certs:
Текст вопроса(ru)	Введите пароль для сертификатов:
Описание	Вводится пароль для генерации сертификатов. Можно оставить пустым.
Вопрос	
Шаблон вопроса:	ecss-user/ssl/generate/days
Тип данных:	string
Значение по умолчанию:	365
Текст вопроса(en)	Certificate Validity:
Текст вопроса(ru)	Срок действия сертификатов:
Описание	Вводится срок действия для сертификатов (дней).
Вопрос	
Шаблон вопроса:	ecss-user/ssl/generate/country
Тип данных:	string
Значение по умолчанию:	RU
Текст вопроса(en)	Enter country for cert:
Текст вопроса(ru)	Введите страну для сертификата:
Описание	Вводится аббревиатура страны (по умолчанию RU).
Вопрос	
Шаблон вопроса:	ecss-user/ssl/generate/state
Тип данных:	string
Текст вопроса(en)	Enter state for cert:
Текст вопроса(ru)	Введите регион для сертификата:
Описание	Вводится регион. Можно оставить пустым.
Вопрос	
Шаблон вопроса:	ecss-user/ssl/generate/city
Тип данных:	string
Текст вопроса(en)	Enter locality for cert:
Текст вопроса(ru)	Введите город для сертификата:
Описание	Вводится город. Можно оставить пустым.

Вопрос	
Шаблон вопроса:	ecss-user/ssl/generate/organization
Тип данных:	string
Текст вопроса(en)	Enter organization name of cert:
Текст вопроса(ru)	Введите организацию для сертификата:
Описание	Вводится название организации. Можно оставить пустым.
Вопрос	
Шаблон вопроса:	ecss-user/ssl/generate/organization_unit
Тип данных:	string
Текст вопроса(en)	Enter organizational unit name of cert:
Текст вопроса(ru)	Введите отделение для сертификата:
Описание	Вводится отделение. Можно оставить пустым.
Вопрос	
Шаблон вопроса:	ecss-user/ssl/generate/common_name
Тип данных:	string
Значение по умолчанию:	ecss10
Текст вопроса(en)	Enter common name of cert:
Текст вопроса(ru)	Введите имя сертификата:
Описание	Вводится имя сертификата.
Вопрос	
Шаблон вопроса:	ecss-user/ssl/generate/email
Тип данных:	string
Текст вопроса(en)	Enter email for cert:
Текст вопроса(ru)	Введите почту для сертификата:
Описание	Вводится почта. Можно оставить пустым.
Вопрос	
Шаблон вопроса:	ecss-user/ssl/generate/cipher
Тип данных:	select
Варианты выбора:	aes128, aes192, aes256, aria128, aria192, aria256, camellia128, camellia192, camellia256, des, des3, idea
Значение по умолчанию:	des3
Текст вопроса(en)	What encryption algorithm for the key would you like to use?
Текст вопроса(ru)	Какой алгоритм шифрования для ключа вы хотели бы использовать?
Описание	Выбирается нужный алгоритм шифрования (по умолчанию des3).
Вопрос	
Шаблон вопроса:	ecss-user/ssl/generate/bits
Тип данных:	string
Значение по умолчанию:	4096
Текст вопроса(en)	Enter count bits of key:
Текст вопроса(ru)	Введите количество бит для ключа:
Описание	Вводится количество бит для генерации ключа.
Вопрос	
Шаблон вопроса:	ecss-user/ssl/generate/dh-bits
Тип данных:	string
Значение по умолчанию:	1024
Текст вопроса(en)	Enter count bits of dhparam:

Текст вопроса(ru)	Введите количество бит для dhparam:
Описание	Вводится количество бит для шифрования.
Вопрос	
Шаблон вопроса:	ecss-user/ssl/generate/san
Тип данных:	string
Текст вопроса(en)	Enter subject alternative name:
Текст вопроса(ru)	Введите дополнительные доменные имена:
Описание	Вводятся дополнительные доменные имена.
Вопрос	
Шаблон вопроса:	ecss-user/ssl/generate/note-remove-key
Тип данных:	error
Текст вопроса(en)	Save to a safe place and delete the file /etc/ecss/ssl/ecss10root.key!
Текст вопроса(ru)	Сохраните в безопасное место и удалите файл /etc/ecss/ssl/ecss10root.key!
Описание	Уведомление о необходимости переместить в безопасное место приватный корневой ключ.
Вопрос	
Шаблон вопроса:	ecss-user/ssl/manual
Тип данных:	error
Текст вопроса(en)	For self-installation of certificates, put ecss10.{key,crt,pem} in /etc/ecss/ssl/; and also install key to the system. IMPORTANT!  The certificate must be valid for the following domains: * "ecss" * "*" .ecss" * "*" .restfs.ecss" * "*" .mysql.ecss" * "*" .web.ecss" * "*" .ldap.ecss"

Текст вопроса(ru)	<p>Для самостоятельной установки сертификатов поместите <code>ecss10.{key,crt,pem}</code> в <code>/etc/ecss/ssl/</code>; а также установите ключ в систему.</p> <p>ВАЖНО!</p> <p> Сертификат должен быть валидным для следующих доменов:</p> <ul style="list-style-type: none"> * "ecss" * "*.ecss" * "*.restfs.ecss" * "*.mysql.ecss" * "*.web.ecss" * "*.ldap.ecss"
Описание	При ручном способе установки необходимо поместить файлы <code>ecss10.{pem,crt,key}</code> в <code>/etc/ecss/ssl</code> .
Вопрос	
Шаблон вопроса:	<code>ecss-user/ssl/copy/install_certs</code>
Тип данных:	boolean
Значение по умолчанию:	true
Текст вопроса(en)	Do you want to install certificates in the system?
Текст вопроса(ru)	Вы хотите установить сертификаты в систему?
Описание	При положительном ответе в систему будут установлены сертификаты.
Вопрос	
Шаблон вопроса:	<code>ecss-user/ssl/copy</code>
Тип данных:	select
Варианты выбора:	ssh, http, ecss
Текст вопроса(en)	How do you want to copy certificates by method?
Текст вопроса(ru)	Как методом вы хотите скопировать сертификаты?
Описание	Необходимо выбрать метод для копирования сертификатов (ssh, http, ecss).
Вопрос	
Шаблон вопроса:	<code>ecss-user/ssl/copy/http/url</code>
Тип данных:	string
Значение по умолчанию:	https://system.restfs.ecss:9993/certs
Текст вопроса(en)	Enter the URL path to the certificate folder:
Текст вопроса(ru)	Введите URL путь до папки с сертификатами:
Описание	Для копирования по http-протоколу, необходимо ввести необходимый url.
Вопрос	
Шаблон вопроса:	<code>ecss-user/ssl/copy/http/login</code>
Тип данных:	string
Текст вопроса(en)	Enter login for basic auth [Leave blank if not using]:
Текст вопроса(ru)	Введите логин для авторизации [Оставьте пустым, если не используется]:

Описание	Для копирования по http-протоколу необходимо ввести логин доступа к http-терминалу .
Вопрос	
Шаблон вопроса:	ecss-user/ssl/copy/http/password
Тип данных:	password
Текст вопроса(en)	Enter password for basic auth:
Текст вопроса(ru)	Введите пароль для авторизации:
Описание	Для копирования по http-протоколу необходимо ввести пароль доступа к http-терминалу .
Вопрос	
Шаблон вопроса:	ecss-user/ssl/copy/ssh/host
Тип данных:	string
Значение по умолчанию:	ecss1
Текст вопроса(en)	Enter host for connect:
Текст вопроса(ru)	Введите имя хоста для подключения:
Описание	Для копирования по ssh-протоколу необходимо ввести адрес удаленной машины, с которой копируются сертификаты.
Вопрос	
Шаблон вопроса:	ecss-user/ssl/copy/ssh/port
Тип данных:	string
Значение по умолчанию:	22
Текст вопроса(en)	Enter port for connect:
Текст вопроса(ru)	Введите порт хоста для подключения:
Описание	Для копирования по ssh-протоколу необходимо ввести порт удаленной машины, с которой копируются сертификаты.
Вопрос	
Шаблон вопроса:	ecss-user/ssl/copy/ssh/login
Тип данных:	string
Текст вопроса(en)	Enter login for connect:
Текст вопроса(ru)	Введите логин для подключения:
Описание	Для копирования по ssh-протоколу необходимо ввести логин удаленной машины.
Вопрос	
Шаблон вопроса:	ecss-user/ssl/copy/ssh/auth_type
Тип данных:	select
Варианты выбора:	password, identity_file
Значение по умолчанию:	password
Текст вопроса(en)	What authorization method to use?
Текст вопроса(ru)	Какой метод авторизации использовать?
Описание	Выбирается метод ssh-авторизации по паролю или ключу (password, identity_file).
Вопрос	
Шаблон вопроса:	ecss-user/ssl/copy/ssh/identity_file
Тип данных:	string
Текст вопроса(en)	Enter path to identity_file:
Текст вопроса(ru)	Введите путь до identity_file:
Описание	Необходимо ввести путь до файла с ключом (identity_file).
Вопрос	
Шаблон вопроса:	ecss-user/ssl/copy/ssh/password

Тип данных:	password
Текст вопроса(en)	Enter password for connect:
Текст вопроса(ru)	Введите пароль для подключения:
Описание	Необходимо ввести пароль для подключения по ssh.
Вопрос	
Шаблон вопроса:	ecss-user/ssl/copy/ssh/path
Тип данных:	string
Значение по умолчанию:	/etc/ecss/ssl
Текст вопроса(en)	Enter the path to certificates:
Текст вопроса(ru)	Введите путь до сертификатов:
Описание	Необходимо выбрать путь до папки с сертификатом (/etc/ecss/ssl).
Вопрос	
Шаблон вопроса:	ecss-user/ssl/copy/ecss/http_terminal
Тип данных:	string
Значение по умолчанию:	https://ecss1:9999
Текст вопроса(en)	Enter http_terminal url:
Текст вопроса(ru)	Введите url для http_terminal:
Описание	Необходимо ввести url http-терминала .
Вопрос	
Шаблон вопроса:	ecss-user/ssl/copy/ecss/node
Тип данных:	string
Значение по умолчанию:	core1@ecss1
Текст вопроса(en)	Enter the node with certificates:
Текст вопроса(ru)	Введите имя ноды с сертификатами:
Описание	Необходимо ввести имя ноды с сертификатами (core1@ecss1).
Вопрос	
Шаблон вопроса:	ecss-user/ssl/copy/ecss/login
Тип данных:	string
Значение по умолчанию:	admin
Текст вопроса(en)	Enter login for auth in http_terminal:
Текст вопроса(ru)	Введите логин для авторизации в http_terminal:
Описание	Необходимо ввести логин для авторизации в http_terminal.
Вопрос	
Шаблон вопроса:	ecss-user/ssl/copy/ecss/password
Тип данных:	password
Текст вопроса(en)	Enter password for auth in http_terminal:
Текст вопроса(ru)	Введите пароль для авторизации в http_terminal:
Описание	Необходимо ввести пароль для авторизации в http_terminal.

ecss-web-conf

Описание приведено в разделе "[Web-интерфейс](#)".

Вопрос	
Шаблон вопроса:	web-conf/mysql_db_host
Тип данных:	string

Значение по умолчанию:	127.0.0.1
Текст вопроса(en)	IP address or hostname of MySQL DB server for web-conf DB:
Текст вопроса(ru)	IP-адрес или имя хоста сервера БД MySQL, на котором будет развернута БД web-conf:
Описание	Необходимо ввести IP-адрес или имя хоста сервера БД MySQL, на котором будет развернута БД web-conf. Обычно это localhost или "плавающий" IP MySQL, заданный в keepalived (если система в кластере).
Вопрос	
Шаблон вопроса:	web-conf/mysql_db_port
Тип данных:	string
Значение по умолчанию:	3306
Текст вопроса(en)	Port of MySQL DB server for web-conf DB:
Текст вопроса(ru)	Порт доступа к серверу БД MySQL, на котором будет развернута БД web-conf:
Описание	Необходимо ввести порт доступа сервера БД mysql, на котором будет развернута БД web-conf.
Вопрос	
Шаблон вопроса:	web-conf/http_terminal_host
Тип данных:	string
Значение по умолчанию:	127.0.0.1
Текст вопроса(en)	IP address or hostname for ECSS-10 with http_terminal to connect from web-conf:
Текст вопроса(ru)	IP-адрес или имя хоста, на котором установлен ECSS-10 для доступа к http_terminal'у:
Описание	Необходимо ввести IP-адрес или имя хоста, на котором установлен ECSS-10 для доступа к http_terminal'у .
Вопрос	
Шаблон вопроса:	web-conf/http_terminal_port
Тип данных:	string
Значение по умолчанию:	9999
Текст вопроса(en)	Port ECSS-10 http_terminal:
Текст вопроса(ru)	Порт ECSS-10 http_terminal'a:
Описание	Необходимо ввести порт ECSS-10 http_terminal'a.
Вопрос	
Шаблон вопроса:	web-conf/http_terminal_login
Тип данных:	string
Значение по умолчанию:	admin
Текст вопроса(en)	Login ECSS-10 http_terminal:
Текст вопроса(ru)	Логин ECSS-10 http_terminal'a:
Описание	Необходимо ввести логин доступа к http_terminal'у.
Вопрос	
Шаблон вопроса:	web-conf/http_terminal_password
Тип данных:	password
Текст вопроса(en)	Password ECSS-10 http_terminal:
Текст вопроса(ru)	Пароль ECSS-10 http_terminal'a:
Описание	Необходимо ввести пароль доступа к http_terminal'у.

Приложение E. Netplan

- [Настройки сети при помощи netplan](#)
 - [Введение](#)
 - [Базовые настройки](#)
 - [Настройка интерфейсов](#)
 - [Общие настройки для физических интерфейсов](#)
 - [Общие настройки для всех типов](#)
 - [Маршрутизация](#)
 - [Bond \(Агрегация\)](#)
 - [Блок параметров](#)
 - [Пример настройки с несколькими интерфейсами с vlan](#)

Настройки сети при помощи netplan

Введение

В Ubuntu-18.04 файл для настройки сети находится в каталоге `/etc/netplan/` (варианты размещения файла конфигурации: `{etc|run|lib}/netplan/*.yaml`) и имеет расширение `.yaml`. Официальная документация по всем командам и настройкам **netplan** приведена на сайте <https://netplan.io/>.

YAML имеет структурированный текстовый формат файла. Вложенные параметры должны иметь отступы табуляциями **или** пробелами, количество которых имеет важное значение. Очень важно соблюдать табуляцию и не смешивать табуляцию и пробелы. Как правило, в отступах используются 4 пробела для вложенных параметров.

Основные команды для применения настроек netplan:

- **netplan apply** — применить настройки;
- **netplan try** — попробовать применить настройки с возможностью отмены;
- **netplan ip leases interface** — просмотреть настройки **interface** (например, **enp3s0**);
- **netplan ifupdown-migrate** — осуществить преобразование старых настроек `/etc/network/interfaces` в формат netplan;
- **netplan generate** — создать из файла с расширением `.yaml` специфичную конфигурацию для сетевого менеджера (**network-manager** или **systemd-network**). Для вывода отладочных сообщений использовать команду **netplan--debug generate**.

Базовые настройки

Пример конфигурации:

```
# /etc/netplan/01-network-manager-all.yaml
# Let NetworkManager manage all devices on this system
network:
  version: 2
  renderer: networkd
  ethernets:
    enp3s0:
      addresses: []
      dhcp4: true
      optional: true
```

Конфигурация разделяется на следующие секции:

- **network** — начало конфигурации;
- **version** — объявляет версию yaml, на котором представлена конфигурация;
- **renderer** — указывает netplan, в какую программу передать управление, например **networkd** (systemd-network);
- **ethernets** — декларирует физические проводные интерфейсы. В нём определяются сетевые интерфейсы, которые реально подключены, например, **enp3s0**. Для данного интерфейса указывается список статических адресов **addresses** (один или несколько), включается **dhcp4** для dhcp клиента IPv4 (получение IP-адресов по dhcp в ecss недопустимо, по умолчанию отключено);
- **optional** — параметр, означающий, что не нужно выдерживать время при загрузке/перезагрузке системы, чтобы интерфейс был полностью работоспособен. Значение параметра по умолчанию — **false**, поддерживается только **networkd**.

Настройка интерфейсов

Общие настройки для физических интерфейсов

- **match** (mapping) — выбор интерфейсов по критерию. Все определяемые свойства должны совпасть для применения в конфигурации;
- **macaddress** (scalar) — MAC-адрес устройства;
- **set-name** (scalar) — установка уникального имени интерфейса;
- **driver** (scalar) — указание имени драйвера ядра, указывает на свойство DRIVER udev. Совпадение (match) поддерживается только для **networkd**;
- **wakeonlan** (bool) — включение компьютера удаленно по сети, работает только при указании MAC-адреса устройства.

Общие настройки для всех типов

- **renderer** (scalar) — выбор бэкенда;
- **dhcp4** (bool) — получение настроек сети по dhcp IPv4;
- **dhcp6** (bool) — получение настроек сети по dhcp IPv6;
- **addresses** (sequence of scalar) — список сетевых адресов вида a.b.c.d/mask для IPv4 или "2001:1::/64" для IPv6;
- **gateway4** (scalar) — шлюз для IPv4;

- **gateway6** (scalar) — шлюз для IPv6;
- **nameservers** (mapping) — настройка dns;
- **optional** (bool) — определение, является ли интерфейс обязательным при старте;
- **routes** (mapping) — настройка маршрутизации.

Маршрутизация

- **vlan:** — объявление блока настройки vlan;
- **vlan1** (как пример): — произвольное имя vlan-интерфейса;
- **id:** — тег vlan;
- **link:** — интерфейс, через который vlan будет доступен;
- **routes:** — объявление блока описания маршрутов;
- **to:** — задается подсеть/маска, до которой необходим маршрут;
- **via:** — указывается шлюз, через который будет доступна наша подсеть;
- **on-link:** — указывается, что необходимо прописывать маршруты всегда при поднятии линка.

Bond (Агрегация)

Bond — агрегирование физических интерфейсов в логические.

Основные параметры :

- **interfaces** (sequence of scalar) — список физических интерфейсов, которые необходимо объединить в один;
- **parameters** (mapping) — настройки агрегации.

Блок параметров

Ниже приведены некоторые параметры режима агрегации, полный перечень — в официальной [документации](#).

- **parameters** (mapping):
 - **mode** (scalar) — режим агрегации: balance-rr (по умолчанию), active-backup, balance-xor, broadcast, 802.3ad, balance-tlb, balance-alb;
 - **mii-monitor-interval** (scalar) — интервал мониторинга интерфейса (живой или нет). По умолчанию — 0 (в миллисекундах);
 - **down-delay** (scalar) — задержка перед отключением. По умолчанию — 0 (в миллисекундах);
 - **up-delay** (scalar) — задержка перед включением. По умолчанию — 0 (в миллисекундах);
 - **lACP-rate** (fast|slow) — только в 802.3ad. Скорость передачи LACPDU. Возможные значения — **slow** (30 секунд — по умолчанию) и **fast** (каждую секунду).

Режим агрегации **mode** определяет политику поведения объединенных интерфейсов.

Возможные значения:

balance-rr	Политика round-robin. Пакеты отправляются последовательно, начиная с первого доступного интерфейса и заканчивая последним. Эта политика применяется для балансировки нагрузки и отказоустойчивости.
-------------------	---

active-backup	Политика активный-резервный. Только один сетевой интерфейс из объединённых будет активным. Другой интерфейс может стать активным только в том случае, когда упадёт текущий активный интерфейс. При такой политике MAC-адрес bond-интерфейса виден снаружи только через один сетевой порт во избежание появления проблем с коммутатором. Эта политика применяется для отказоустойчивости.
balance-xor	Политика XOR. Передача распределяется между сетевыми картами, используя формулу: [(«MAC-адрес источника» XOR «MAC-адрес назначения») по модулю «число интерфейсов»]. Получается, что одна и та же сетевая карта передаёт пакеты одним и тем же получателям. Опционально распределение передачи может быть основано и на политике «xmit_hash». Политика XOR применяется для балансировки нагрузки и отказоустойчивости.
broadcast	Широковещательная политика. Передаёт всё на все сетевые интерфейсы. Эта политика применяется для отказоустойчивости.
802.3ad	Политика агрегирования каналов по стандарту IEEE 802.3ad. Создаются агрегированные группы сетевых карт с одинаковой скоростью и дуплексом. При таком объединении передача задействует все каналы в активной агрегации согласно стандарту IEEE 802.3ad. Выбор, через какой интерфейс отправлять пакет, определяется политикой. По умолчанию это XOR-политика, можно использовать «xmit_hash» политику. Требования: 1. Поддержка Ehttool в драйвере для получения информации о скорости и дуплексе на каждом сетевом интерфейсе; 2. Поддержка на коммутаторе стандарта IEEE 802.3ad; 3. Настройка на коммутаторе.
balance-tlb	Политика адаптивной балансировки нагрузки передачи. Исходящий трафик распределяется в зависимости от загруженности каждой сетевой карты (определяется скоростью загрузки). Не требует дополнительной настройки на коммутаторе. Входящий трафик приходит на текущую сетевую карту. Если она выходит из строя, то другая сетевая карта берёт себе MAC-адрес вышедшей из строя карты. Требование: поддержка Ehttool в драйвере для получения информации о скорости загрузки на каждом сетевом интерфейсе.
balance-alb	Политика адаптивной балансировки нагрузки. Включает в себя политику balance-tlb и осуществляет балансировку входящего трафика. Не требует дополнительной настройки на коммутаторе. Балансировка входящего трафика достигается путём ARP-переговоров. Драйвер bonding перехватывает ARP-ответы, отправляемые с локальных сетевых карт наружу, и переписывает MAC-адрес источника на один из уникальных MAC-адресов сетевой карты, участвующей в объединении. Таким образом, различные пиры используют различные MAC-адреса сервера. Балансировка входящего трафика распределяется последовательно (round-robin) между интерфейсами. Требования: 1. Поддержка Ehttool в драйвере для получения информации о скорости загрузки на каждом сетевом интерфейсе; 2. Поддержка в драйвере замены MAC-адреса на включенном устройстве; 3. Возможно, придётся корректировать значение параметра updelay равным или большим, чем значение задержки на коммутаторе (чтобы ARP-ответы не были заблокированы на коммутаторе при переподключении линка либо при добавлении новой сетевой карты в bonding).

⚠ Важно: на коммутаторах должны быть сделаны настройки в соответствии с выбранным режимом агрегации линков.

Пример простой настройки сети с линк-агрегацией:

```
network:
  version: 2
  renderer: networkd
  ethernets:
    enp0s3
      dhcp4: no
    enp0s8:
      dhcp4: no
  bonds:
    bond-ssw:
      dhcp4: no
      interfaces:
        - enp0s3
        - enp0s8
      parameters:
        mode: 802.3ad
        mii-monitor-interval: 1
      optional: true
      addresses:
        - 10.0.3.10/24
```

где:

- **bonds**: — блок, поясняющий, что будет происходить настройка bonding;
- **bond-ssw**: — произвольное имя интерфейса;
- **interfaces**: — набор интерфейсов, собираемых в bonding;
- **parameters**: — описание блока настройки параметров;
- **mode**: — указывается мод, по которому будет работать bonding;
- **mii-monitor-interval**: — задается интервал мониторинга 1 секунда.

Пример настройки с несколькими интерфейсами с vlan

Для определения vlan служит секция "vlans", в ней определяются имена новых vlan'ов. У vlan есть **2 обязательных аргумента**:

- **id** (scalar) — номер vlan;
- **link** (scalar) — родительский интерфейс.

Пример с комментариями в тексте файла:

```

# Пример конфигурации для настройки ECSS-10
# В варианте, когда каждый хост подключен к коммутаторам выделенным линком
# Коммутаторы организованы в erps-кольцо
# netplan for ecss1
network:
  version: 2 # Версия
  renderer: networkd # systemd
  ethernets: # настройка сетевых интерфейсов
    enp1s0f0: # Наименование интерфейса. Может быть иным
      dhcp4: no # Отключаем настройку по dhcp
      dhcp6: no # Отключаем настройку по dhcp v6
    enp3s0f0:
      dhcp4: no
      dhcp6: no
    enp3s0f1:
      dhcp4: no
      dhcp6: no
    enp4s0f0:
      dhcp4: no
      dhcp6: no
    enp4s0f1:
      dhcp4: no
      dhcp6: no

  bonds: # Связываем физические интерфейсы в бонды для отказоустойчивости
    bond1: # Наименование бонда
      interfaces: # Перечисляем интерфейсы, которые входят в данный бонд
        - enp1s0f0
        - enp1s0f1
      link-local: [] # Отключает link-local адреса
      accept-ra: no # Не отвечать на Router Advertisements сообщения
      parameters: # Параметры агрегации
        mode: active-backup # Рекомендуемый режим для линков, подключенных к коммутаторам
в ERPS-кольце
      primary: enp1s0f0 # Основной интерфейс
      miimon-interval: 100ms # Задаёт интервал контроля miimon-интерфейса
      up-delay: 100ms
      down-delay: 200ms
      lacp-rate: fast
      optional: false # Не ждем поднятия интерфейса при загрузке системы

  vlans: # Настраиваем vlan
    bond1.2: # Название интерфейса, как оно будет определяться в системе
      id: 2 # тег vlan
      link: bond1 # На каком интерфейсе будет добавляться тег
      link-local:
        - ipv4
      accept-ra: no

```

```

addresses:
  - 192.168.2.21/24 #Адреса
bond1.3:
  id: 3 # mgm internal vlan 3
  link: bond1
  addresses:
    - 192.168.1.21/24
  gateway4: 192.168.1.203 # Шлюз по умолчанию
  nameservers: # Адреса серверов DNS
    addresses:
      - 192.168.1.203
bond1.476:
  id: 476 # mgm technology net vlan 476
  link: bond1
  addresses:
    - 10.16.33.21/24
  routes: # Маршрутизация
    - to: 10.16.0.0/16
      via: 10.16.33.254 # Адрес шлюза в данную подсеть
      on-link: true # Определяет, что указанные маршруты непосредственно связаны с
интерфейсом
    - to: 10.136.16.0/24
      via: 10.16.33.254
      on-link: true

```

Приложение Ж. Совместная работа systemd-resolved и dnsmasq

- [Systemd-resolved](#)
- [Dnsmasq \(Рекомендованная схема работы\)](#)
- [Совместная работа](#)
- [Примеры](#)
 - [Включение отладочного лога systemd-resolved](#)
 - [Примеры работы при различных схемах](#)
 - [Nameservers для двух vlan-ов](#)
 - [Nameservers для трех vlan](#)
 - [Nameservers для bond-a](#)
- [Проблема при использовании домена .local на клиентских сетях](#)

При установке ECSS-10 вместе с ecss-node устанавливается пакет `ecss-dns-env`. Он нужен для установки и конфигурации DNS-сервера **dnsmasq**. Кроме этого предполагается, что в системе запущен и работает штатный **systemd-resolved**.

В разделе приведена информация о совместной работе этих служб DNS.

Systemd-resolved

Systemd-resolved — служба [systemd](#), выполняющая разрешение сетевых имён для локальных приложений в Ubuntu, и реализует идею так называемого split dns. То есть каждому линку в системе, будь то bond, vlan, физический интерфейс(кроме локальной петли) может быть назначен свой DNS-сервер и домен для поиска.

Если нужно определить несколько разных DNS-серверов, каждый из которых разрешает разные доменные имена одному линку, то тут systemd-resolved является **не лучшим выбором**. Однако это не говорит о том, что добиться результата, когда мы имеем несколько разных DNS серверов невозможно. Кроме настройки DNS-серверов для каждого отдельного интерфейса можно указать глобально DNS-сервер(серверы) и домен поиска, и это будет учитываться.

Если сетевых интерфейсов несколько, то как правило, они смотрят в разные сети. В этих сетях может быть свой DNS-сервер. Подключаясь к нему, мы получаем список DNS-серверов и домены для поиска. Поэтому при попытке подключиться к нужному домену, мы обратимся сразу к нужному DNS.

Для systemd-resolved есть две разновидности доменов - домены маршрутизации и домены поиска. Домены поиска имеют дополнительную функцию, состоящую в том, что к запрашиваемым именам добавляется суффикс домена поиска перед разрешением имен. Например, при разрешении домена "gitlab" поиск будет выполняться как "gitlab.eltex.loc" если домен поиска "eltex.loc". Если указан только домен маршрутизации "~eltex.loc", то поиск выполнится только при указании полного имени "gitlab.eltex.loc". Существует также глобальный домен маршрутизации "~."

Более подробно о работе system-resolved можно узнать по ссылкам ниже:

<https://blogs.gnome.org/mcatanzaro/2020/12/17/understanding-systemd-resolved-split-dns-and-vpn-configuration/>

<https://fedoramagazine.org/systemd-resolved-introduction-to-split-dns/>

Dnsmasq (Рекомендованная схема работы)

[Dnsmasq](#) может быть использован в качестве альтернативного DNS-сервера, может быть установлен и сконфигурирован отдельно с заменой systemd-resolved, для этого нужно выполнить команды:

```
sed -i 's/#nameserver=127.0.0.1/server=DNS-SERVER/' /etc/dnsmasq.d/ecss
systemctl stop systemd-resolved
systemctl disable systemd-resolved
systemctl restart dnsmasq
```

Где:

- DNS-SERVER — адрес для резолва внешних служб.

В [статье](#) есть пример, как настроить несколько DNS-серверов. Но с такой конфигурацией серверы DNS, указанные в netplan будут проигнорированы.

С другой стороны, в `dnsmasq` есть все что нужно - он позволяет кэшировать запросы, задавать несколько DNS-серверов, добавлять свои домены через `conf.d`. Но по факту от `dnsmasq` нужно только последнее и это работает. А все остальное уже реализует `systemd-resolved`.

Совместная работа

`Dnsmasq` может быть использован не только как альтернативный сервер для всей системы. Он может сосуществовать вместе с `systemd-resolved`. В ECSS-10 в качестве `nameserver` используется адрес `127.0.0.53`, но он является "заглушкой", предоставляемой `systemd`. Эта заглушка(`local stub`) проксирует DNS запросы вышестоящим службам разрешения сетевых имён, настроенных в `systemd-resolved`. Он сам выбирает как работать с ними, в том числе кешируя запросы.

Файл `/etc/resolv.conf` в этом случае является символической ссылкой на `/run/systemd/resolve/stub-resolv.conf`, которую формирует `systemd-resolved`. Так же по пути `/run/systemd/resolve/resolv.conf` находится конфигурация уже с настоящими DNS-серверами.

При [установке `ecss-dns-env`](#) в `dnsmasq` создается конфигурация, в которой прописывается адрес `127.0.0.1`. `Systemd-resolved` работает на `127.0.0.53`. Так же при установке добавляется конфигурационный файл `systemd-resolved` по пути `/etc/systemd/resolve.conf.d/ecss.conf` с DNS сервером `127.0.0.1` (`dnsmasq`) и доменом поиска `ecss`. Таким образом `systemd` знает о `dnsmasq` и при поиске домена `ecss` будет адресовать запросы именно к нему.

Примеры

Включение отладочного лога `systemd-resolved`

Чтобы видеть куда отправляются запросы, можно включить отладочный лог для `systemd-resolved`. Для этого нужно выполнить следующие шаги:

1. Открыть конфигурационный файл `systemd-resolved`:

```
sudo systemctl edit systemd-resolved.service
```

2. Добавить в него следующие строчки:

```
[Service]
Environment=SYSTEMD_LOG_LEVEL=debug
```

3. Перезапустить сервис:

```
sudo systemctl restart systemd-resolved.service
```

4. Запустить просмотр лога в реальном времени:

```
journalctl -u systemd-resolved -f
```

Примеры работы при различных схемах

Ниже приведены примеры сценариев работы различных настройках [netplan](#). Во всех примерах используются `bond` для одного интерфейса, отключается DHCP на интерфейсах, а адреса задаются статические. Никаких дополнительных правок конфигурационных файлов не требуется.

Nameservers для двух vlan-ов

Конфигурация netplan

В `netplan` прописываются два `vlan`, один смотрит в корпоративную сеть, другой во внешнюю. Конфигурация сделана так, чтобы для разрешения доменов из корпоративной сети использовался DNS сервер 172.16.0.250, а для внешней 8.8.8.8.

```
network:
  version: 2
  renderer: networkd
  ethernets:
    eth0:
      dhcp4: no
  bonds:
    control:
      interfaces:
        - eth0
      addresses:
        - 192.168.121.202/24
      gateway4: 192.168.121.1
  vlans:
    vlan2:
      id: 2
      link: control
      addresses:
        - 192.168.121.2/24
      nameservers:
        addresses:
          - 172.16.0.250
          - 172.16.0.100
        search:
          - eltex.loc
          - ngn.eltex.loc
    vlan3:
      id: 3
      link: control
      addresses:
        - 172.17.0.3/24
      nameservers:
        addresses:
          - 8.8.8.8 # Голбальный домен поиска
      search:
        - ~*
```

Применить настройки:

```
sudo netplan apply
sudo systemctl restart systemd-networkd.service systemd-resolved.service
```

Статус system-resolved:

```
$ systemd-resolve --status
Global
  DNS Servers: 127.0.0.1
  DNS Domain: ecss
  DNSSEC NTA: 10.in-addr.arpa
              16.172.in-addr.arpa
              168.192.in-addr.arpa
              17.172.in-addr.arpa
              18.172.in-addr.arpa
              19.172.in-addr.arpa
              20.172.in-addr.arpa
              21.172.in-addr.arpa
              22.172.in-addr.arpa
              23.172.in-addr.arpa
              24.172.in-addr.arpa
              25.172.in-addr.arpa
              26.172.in-addr.arpa
              27.172.in-addr.arpa
              28.172.in-addr.arpa
              29.172.in-addr.arpa
              30.172.in-addr.arpa
              31.172.in-addr.arpa
  corp
  d.f.ip6.arpa
  home
  internal
  intranet
  lan
  local
  private
  test

Link 5 (vlan3)
  Current Scopes: DNS
  LLMNR setting: yes
  MulticastDNS setting: no
  DNSSEC setting: no
  DNSSEC supported: no
  DNS Servers: 8.8.8.8
  DNS Domain: ~.

Link 4 (vlan2)
  Current Scopes: DNS
  LLMNR setting: yes
  MulticastDNS setting: no
  DNSSEC setting: no
  DNSSEC supported: no
  DNS Servers: 172.16.0.250
```

```

172.16.0.100
DNS Domain: eltex.loc
            ngn.eltex.loc

```

Link 3 (control)

```

Current Scopes: none
LLMNR setting: yes
MulticastDNS setting: no
DNSSEC setting: no
DNSSEC supported: no

```

Link 2 (eth0)

```

Current Scopes: none
LLMNR setting: yes
MulticastDNS setting: no
DNSSEC setting: no
DNSSEC supported: no

```

Проверка работы dig-ом:

Запрос домена red.eltex.loc

```
$ dig red.eltex.loc
```

Ответ:

```

; <<>> DiG 9.11.3-1ubuntu1.17-Ubuntu <<>> red.eltex.loc
;; global options: +cmd
;; Got answer:
;; ->>HEADER<<- opcode: QUERY, status: NOERROR, id: 60617
;; flags: qr rd ra; QUERY: 1, ANSWER: 1, AUTHORITY: 0, ADDITIONAL: 1

;; OPT PSEUDOSECTION:
; EDNS: version: 0, flags:;, udp: 65494
;; QUESTION SECTION:
;red.eltex.loc.                IN      A

;; ANSWER SECTION:
red.eltex.loc.                600     IN      A      172.16.0.41

;; Query time: 5 msec
;; SERVER: 127.0.0.53#53(127.0.0.53)
;; WHEN: Wed May 11 09:34:54 UTC 2022
;; MSG SIZE rcvd: 58

```

Лог:

```
May 11 09:34:54 ecss1 systemd-resolved[1554]: Got DNS stub UDP query packet
for id 51692
May 11 09:34:54 ecss1 systemd-resolved[1554]: Looking up RR for red.eltex.loc
IN A.
May 11 09:34:54 ecss1 systemd-resolved[1554]: Cache miss for red.eltex.loc IN
A
May 11 09:34:54 ecss1 systemd-resolved[1554]: Transaction 11021 for
<red.eltex.loc IN A> scope dns on vlan2/*.
May 11 09:34:54 ecss1 systemd-resolved[1554]: Using feature level UDP+EDNS0
for transaction 11021.
May 11 09:34:54 ecss1 systemd-resolved[1554]: Using DNS server 172.16.0.250
for transaction 11021.
May 11 09:34:54 ecss1 systemd-resolved[1554]: Sending query packet with id
11021.
May 11 09:34:54 ecss1 systemd-resolved[1554]: Processing query...
May 11 09:34:54 ecss1 systemd-resolved[1554]: Processing incoming packet on
transaction 11021. (rcode=SUCCESS)
May 11 09:34:54 ecss1 systemd-resolved[1554]: Added positive unauthenticated
cache entry for red.eltex.loc IN A 600s on */INET/172.16.0.250
May 11 09:34:54 ecss1 systemd-resolved[1554]: Transaction 11021 for
<red.eltex.loc IN A> on scope dns on vlan2/* now complete with <success> from
network (unsigned).
May 11 09:34:54 ecss1 systemd-resolved[1554]: Sending response packet with id
51692 on interface 1/AF_INET.
May 11 09:34:54 ecss1 systemd-resolved[1554]: Freeing transaction 11021.
```

Из лога видно, что обращение было только к серверу 172.16.0.250, как и нужно.

Запрос домена system.restfs.ecss

```

$ dig system.restfs.ecss

; <<>> DiG 9.11.3-1ubuntu1.17-Ubuntu <<>> system.restfs.ecss
;; global options: +cmd
;; Got answer:
;; ->HEADER<<- opcode: QUERY, status: NOERROR, id: 34288
;; flags: qr rd ra; QUERY: 1, ANSWER: 1, AUTHORITY: 0, ADDITIONAL: 1

;; OPT PSEUDOSECTION:
; EDNS: version: 0, flags:; udp: 65494
;; QUESTION SECTION:
system.restfs.ecss.          IN      A

;; ANSWER SECTION:
system.restfs.ecss.         0       IN      A      127.0.0.1

;; Query time: 3 msec
;; SERVER: 127.0.0.53#53(127.0.0.53)
;; WHEN: Wed May 11 09:38:07 UTC 2022
;; MSG SIZE rcvd: 63

```

Лог:

```

May 11 09:38:07 ecss1 systemd-resolved[1554]: Got DNS stub UDP query packet
for id 61573
May 11 09:38:07 ecss1 systemd-resolved[1554]: Looking up RR for
system.restfs.ecss IN A.
May 11 09:38:07 ecss1 systemd-resolved[1554]: Cache miss for
system.restfs.ecss IN A
May 11 09:38:07 ecss1 systemd-resolved[1554]: Transaction 53763 for
<system.restfs.ecss IN A> scope dns on */*.
May 11 09:38:07 ecss1 systemd-resolved[1554]: Using feature level UDP+EDNS0
for transaction 53763.
May 11 09:38:07 ecss1 systemd-resolved[1554]: Using DNS server 127.0.0.1 for
transaction 53763.
May 11 09:38:07 ecss1 systemd-resolved[1554]: Sending query packet with id
53763.
May 11 09:38:07 ecss1 systemd-resolved[1554]: Processing query...
May 11 09:38:07 ecss1 systemd-resolved[1554]: Processing incoming packet on
transaction 53763. (rcode=SUCCESS)
May 11 09:38:07 ecss1 systemd-resolved[1554]: Transaction 53763 for
<system.restfs.ecss IN A> on scope dns on */* now complete with <success>
from network (unsigned).
May 11 09:38:07 ecss1 systemd-resolved[1554]: Sending response packet with id
61573 on interface 1/AF_INET.
May 11 09:38:07 ecss1 systemd-resolved[1554]: Freeing transaction 53763.

```


Из лога видно, что обращение было только к серверу 127.0.0.1.

Запрос google.com

```
$ dig google.com

; <<>> DiG 9.11.3-1ubuntu1.17-Ubuntu <<>> google.com
;; global options: +cmd
;; Got answer:
;; ->HEADER<<- opcode: QUERY, status: NOERROR, id: 9817
;; flags: qr rd ra; QUERY: 1, ANSWER: 6, AUTHORITY: 0, ADDITIONAL: 1

;; OPT PSEUDOSECTION:
; EDNS: version: 0, flags:; udp: 65494
;; QUESTION SECTION:
;google.com.                IN      A

;; ANSWER SECTION:
google.com.                 300    IN      A      142.250.150.138
google.com.                 300    IN      A      142.250.150.102
google.com.                 300    IN      A      142.250.150.100
google.com.                 300    IN      A      142.250.150.139
google.com.                 300    IN      A      142.250.150.101
google.com.                 300    IN      A      142.250.150.113

;; Query time: 188 msec
;; SERVER: 127.0.0.53#53(127.0.0.53)
;; WHEN: Wed May 11 09:40:54 UTC 2022
;; MSG SIZE rcvd: 135
```

Лог:

```
May 11 09:40:54 ecss1 systemd-resolved[1554]: Got DNS stub UDP query packet
for id 22822
May 11 09:40:54 ecss1 systemd-resolved[1554]: Looking up RR for google.com IN
A.
May 11 09:40:54 ecss1 systemd-resolved[1554]: Removing cache entry for
google.com IN A (expired 86s ago)
May 11 09:40:54 ecss1 systemd-resolved[1554]: Cache miss for google.com IN A
May 11 09:40:54 ecss1 systemd-resolved[1554]: Transaction 8415 for
<google.com IN A> scope dns on vlan3/*.
May 11 09:40:54 ecss1 systemd-resolved[1554]: Using feature level UDP+EDNS0
for transaction 8415.
May 11 09:40:54 ecss1 systemd-resolved[1554]: Using DNS server 8.8.8.8 for
transaction 8415.
May 11 09:40:54 ecss1 systemd-resolved[1554]: Sending query packet with id
8415.
May 11 09:40:54 ecss1 systemd-resolved[1554]: Processing query...
May 11 09:40:54 ecss1 systemd-resolved[1554]: Processing incoming packet on
transaction 8415. (rcode=SUCCESS)
May 11 09:40:54 ecss1 systemd-resolved[1554]: Added positive unauthenticated
cache entry for google.com IN A 300s on */INET/8.8.8.8
May 11 09:40:54 ecss1 systemd-resolved[1554]: Added positive unauthenticated
cache entry for google.com IN A 300s on */INET/8.8.8.8
May 11 09:40:54 ecss1 systemd-resolved[1554]: Added positive unauthenticated
cache entry for google.com IN A 300s on */INET/8.8.8.8
May 11 09:40:54 ecss1 systemd-resolved[1554]: Added positive unauthenticated
cache entry for google.com IN A 300s on */INET/8.8.8.8
May 11 09:40:54 ecss1 systemd-resolved[1554]: Added positive unauthenticated
cache entry for google.com IN A 300s on */INET/8.8.8.8
May 11 09:40:54 ecss1 systemd-resolved[1554]: Added positive unauthenticated
cache entry for google.com IN A 300s on */INET/8.8.8.8
May 11 09:40:54 ecss1 systemd-resolved[1554]: Transaction 8415 for
<google.com IN A> on scope dns on vlan3/* now complete with <success> from
network (unsigned).
May 11 09:40:54 ecss1 systemd-resolved[1554]: Sending response packet with id
22822 on interface 1/AF_INET.
May 11 09:40:54 ecss1 systemd-resolved[1554]: Freeing transaction 8415.
```

В логе видно, что для запроса был выбран сервер 8.8.8.8. В итоге все обращения без всяких переборов идут сразу к нужному DNS серверу.

Nameservers для трех vlan

Немного измененная схема. Удалим глобальный dns сервер в conf.d systemd-resolved. Добавим vlan53 для которого зададим nameserver 127.0.0.1. Допустим, через него будет ходить SIP трафик.

Удалить глобально заданный dns сервер в conf.d systemd-resolved:

```
sudo rm /etc/systemd/resolved.conf.d/ecss.conf
```

Конфигурация netplan:

```
network:
  version: 2
  renderer: networkd
  ethernets:
    eth0:
      dhcp4: no
  bonds:
    control:
      interfaces:
        - eth0
      addresses:
        - 192.168.121.202/24
      gateway4: 192.168.121.1
  vlans:
    vlan2:
      id: 2
      link: control
      addresses:
        - 192.168.121.2/24
      nameservers:
        addresses:
          - 172.16.0.250
          - 172.16.0.100
        search:
          - eltex.loc
          - ngn.eltex.loc
    vlan3:
      id: 3
      link: control
      addresses:
        - 172.17.0.3/24
      nameservers:
        addresses:
          - 8.8.8.8 # Голбальный домен поиска
        search:
          - ~*
    vlan53:
      id: 53
      link: control
      addresses:
        - 192.168.121.53/24
      nameservers:
        addresses:
          - 127.0.0.1
        search:
          - ecss
```

Применить настройки:

```
sudo netplan apply
sudo systemctl restart systemd-networkd.service systemd-resolved.service
```

Статус system-resolved:

```
$ systemd-resolve --status
Global
    DNSSEC NTA: 10.in-addr.arpa
                16.172.in-addr.arpa
                168.192.in-addr.arpa
                17.172.in-addr.arpa
                18.172.in-addr.arpa
                19.172.in-addr.arpa
                20.172.in-addr.arpa
                21.172.in-addr.arpa
                22.172.in-addr.arpa
                23.172.in-addr.arpa
                24.172.in-addr.arpa
                25.172.in-addr.arpa
                26.172.in-addr.arpa
                27.172.in-addr.arpa
                28.172.in-addr.arpa
                29.172.in-addr.arpa
                30.172.in-addr.arpa
                31.172.in-addr.arpa
                corp
                d.f.ip6.arpa
                home
                internal
                intranet
                lan
                local
                private
                test

Link 6 (vlan53)
    Current Scopes: DNS
    LLMNR setting: yes
    MulticastDNS setting: no
    DNSSEC setting: no
    DNSSEC supported: no
    DNS Servers: 127.0.0.1
    DNS Domain: ecss
```

```
Link 5 (vlan3)
```

Current Scopes: DNS
LLMNR setting: yes
MulticastDNS setting: no
DNSSEC setting: no
DNSSEC supported: no
DNS Servers: 8.8.8.8
DNS Domain: ~.

Link 4 (vlan2)
Current Scopes: DNS
LLMNR setting: yes
MulticastDNS setting: no
DNSSEC setting: no
DNSSEC supported: no
DNS Servers: 172.16.0.250
172.16.0.100
DNS Domain: eltex.loc
ngn.eltex.loc

Link 3 (control)
Current Scopes: none
LLMNR setting: yes
MulticastDNS setting: no
DNSSEC setting: no
DNSSEC supported: no

Link 2 (eth0)
Current Scopes: none
LLMNR setting: yes
MulticastDNS setting: no
DNSSEC setting: no
DNSSEC supported: no

Запрос red.eltex.loc:

```
$ dig red.eltex.loc

; <<>> DiG 9.11.3-1ubuntu1.17-Ubuntu <<>> red.eltex.loc
;; global options: +cmd
;; Got answer:
;; ->>HEADER<<- opcode: QUERY, status: NOERROR, id: 36781
;; flags: qr rd ra; QUERY: 1, ANSWER: 1, AUTHORITY: 0, ADDITIONAL: 1

;; OPT PSEUDOSECTION:
;; EDNS: version: 0, flags:; udp: 65494
;; QUESTION SECTION:
red.eltex.loc.                IN      A

;; ANSWER SECTION:
red.eltex.loc.                600     IN      A      172.16.0.41

;; Query time: 5 msec
;; SERVER: 127.0.0.53#53(127.0.0.53)
;; WHEN: Wed May 11 09:53:47 UTC 2022
;; MSG SIZE rcvd: 58
```

Лог:

```
May 11 09:53:47 ecss1 systemd-resolved[1737]: Got DNS stub UDP query packet
for id 44431
May 11 09:53:47 ecss1 systemd-resolved[1737]: Looking up RR for red.eltex.loc
IN A.
May 11 09:53:47 ecss1 systemd-resolved[1737]: Cache miss for red.eltex.loc IN
A
May 11 09:53:47 ecss1 systemd-resolved[1737]: Transaction 17260 for
<red.eltex.loc IN A> scope dns on vlan2/*.
May 11 09:53:47 ecss1 systemd-resolved[1737]: Using feature level UDP+EDNS0
for transaction 17260.
May 11 09:53:47 ecss1 systemd-resolved[1737]: Using DNS server 172.16.0.250
for transaction 17260.
May 11 09:53:47 ecss1 systemd-resolved[1737]: Sending query packet with id
17260.
May 11 09:53:47 ecss1 systemd-resolved[1737]: Processing query...
May 11 09:53:47 ecss1 systemd-resolved[1737]: Processing incoming packet on
transaction 17260. (rcode=SUCCESS)
May 11 09:53:47 ecss1 systemd-resolved[1737]: Verified we get a response at
feature level UDP+EDNS0 from DNS server 172.16.0.250.
May 11 09:53:47 ecss1 systemd-resolved[1737]: Added positive unauthenticated
cache entry for red.eltex.loc IN A 600s on */INET/172.16.0.250
May 11 09:53:47 ecss1 systemd-resolved[1737]: Transaction 17260 for
<red.eltex.loc IN A> on scope dns on vlan2/* now complete with <success> from
network (unsigned).
May 11 09:53:47 ecss1 systemd-resolved[1737]: Sending response packet with id
44431 on interface 1/AF_INET.
May 11 09:53:47 ecss1 systemd-resolved[1737]: Freeing transaction 17260.
```

Из лога видно, что обращение было только к серверу 172.16.0.250, как и нужно.

Запрос домена system.restfs.ecss:


```
$ dig system.restfs.ecss

; <<>> DiG 9.11.3-1ubuntu1.17-Ubuntu <<>> system.restfs.ecss
;; global options: +cmd
;; Got answer:
;; ->>HEADER<<- opcode: QUERY, status: NOERROR, id: 60671
;; flags: qr rd ra; QUERY: 1, ANSWER: 1, AUTHORITY: 0, ADDITIONAL: 1

;; OPT PSEUDOSECTION:
;; EDNS: version: 0, flags:; udp: 65494
;; QUESTION SECTION:
system.restfs.ecss.          IN      A

;; ANSWER SECTION:
system.restfs.ecss.         0       IN      A      127.0.0.1

;; Query time: 1 msec
;; SERVER: 127.0.0.53#53(127.0.0.53)
;; WHEN: Wed May 11 09:54:23 UTC 2022
;; MSG SIZE rcvd: 63
```

Лог:

```
May 11 09:54:23 ecss1 systemd-resolved[1737]: Got DNS stub UDP query packet
for id 65516
May 11 09:54:23 ecss1 systemd-resolved[1737]: Looking up RR for
system.restfs.ecss IN A.
May 11 09:54:23 ecss1 systemd-resolved[1737]: Cache miss for
system.restfs.ecss IN A
May 11 09:54:23 ecss1 systemd-resolved[1737]: Transaction 49542 for
<system.restfs.ecss IN A> scope dns on vlan53/*.
May 11 09:54:23 ecss1 systemd-resolved[1737]: Using feature level UDP+EDNS0
for transaction 49542.
May 11 09:54:23 ecss1 systemd-resolved[1737]: Using DNS server 127.0.0.1 for
transaction 49542.
May 11 09:54:23 ecss1 systemd-resolved[1737]: Sending query packet with id
49542.
May 11 09:54:23 ecss1 systemd-resolved[1737]: Processing query...
May 11 09:54:23 ecss1 systemd-resolved[1737]: Processing incoming packet on
transaction 49542. (rcode=SUCCESS)
May 11 09:54:23 ecss1 systemd-resolved[1737]: Verified we get a response at
feature level UDP+EDNS0 from DNS server 127.0.0.1.
May 11 09:54:23 ecss1 systemd-resolved[1737]: Transaction 49542 for
<system.restfs.ecss IN A> on scope dns on vlan53/* now complete with
<success> from network (unsigned).
May 11 09:54:23 ecss1 systemd-resolved[1737]: Sending response packet with id
65516 on interface 1/AF_INET.
May 11 09:54:23 ecss1 systemd-resolved[1737]: Freeing transaction 49542.
```

Из лога видно, что обращение было только к серверу 127.0.0.1.

Запрос google.com:

```
$ dig google.com

; <<>> DiG 9.11.3-1ubuntu1.17-Ubuntu <<>> google.com
;; global options: +cmd
;; Got answer:
;; ->>HEADER<<- opcode: QUERY, status: NOERROR, id: 1983
;; flags: qr rd ra; QUERY: 1, ANSWER: 6, AUTHORITY: 0, ADDITIONAL: 1

;; OPT PSEUDOSECTION:
; EDNS: version: 0, flags:; udp: 65494
;; QUESTION SECTION:
;google.com.                IN      A

;; ANSWER SECTION:
google.com.                300     IN      A      142.250.150.138
google.com.                300     IN      A      142.250.150.100
google.com.                300     IN      A      142.250.150.139
google.com.                300     IN      A      142.250.150.101
google.com.                300     IN      A      142.250.150.102
google.com.                300     IN      A      142.250.150.113

;; Query time: 182 msec
;; SERVER: 127.0.0.53#53(127.0.0.53)
;; WHEN: Wed May 11 09:55:04 UTC 2022
;; MSG SIZE rcvd: 135
```

Лог:

```


May 11 09:55:03 ecss1 systemd-resolved[1737]: Got DNS stub UDP query packet
for id 48903
May 11 09:55:03 ecss1 systemd-resolved[1737]: Looking up RR for google.com IN
A.
May 11 09:55:03 ecss1 systemd-resolved[1737]: Cache miss for google.com IN A
May 11 09:55:03 ecss1 systemd-resolved[1737]: Transaction 40683 for
<google.com IN A> scope dns on vlan3/*.
May 11 09:55:03 ecss1 systemd-resolved[1737]: Using feature level UDP+EDNS0
for transaction 40683.
May 11 09:55:03 ecss1 systemd-resolved[1737]: Using DNS server 8.8.8.8 for
transaction 40683.
May 11 09:55:03 ecss1 systemd-resolved[1737]: Sending query packet with id
40683.
May 11 09:55:03 ecss1 systemd-resolved[1737]: Processing query...
May 11 09:55:04 ecss1 systemd-resolved[1737]: Processing incoming packet on
transaction 40683. (rcode=SUCCESS)
May 11 09:55:04 ecss1 systemd-resolved[1737]: Verified we get a response at
feature level UDP+EDNS0 from DNS server 8.8.8.8.
May 11 09:55:04 ecss1 systemd-resolved[1737]: Added positive unauthenticated
cache entry for google.com IN A 300s on */INET/8.8.8.8
May 11 09:55:04 ecss1 systemd-resolved[1737]: Added positive unauthenticated
cache entry for google.com IN A 300s on */INET/8.8.8.8
May 11 09:55:04 ecss1 systemd-resolved[1737]: Added positive unauthenticated
cache entry for google.com IN A 300s on */INET/8.8.8.8
May 11 09:55:04 ecss1 systemd-resolved[1737]: Added positive unauthenticated
cache entry for google.com IN A 300s on */INET/8.8.8.8
May 11 09:55:04 ecss1 systemd-resolved[1737]: Added positive unauthenticated
cache entry for google.com IN A 300s on */INET/8.8.8.8
May 11 09:55:04 ecss1 systemd-resolved[1737]: Added positive unauthenticated
cache entry for google.com IN A 300s on */INET/8.8.8.8
May 11 09:55:04 ecss1 systemd-resolved[1737]: Transaction 40683 for
<google.com IN A> on scope dns on vlan3/* now complete with <success> from
network (unsigned).
May 11 09:55:04 ecss1 systemd-resolved[1737]: Sending response packet with id
48903 on interface 1/AF_INET.
May 11 09:55:04 ecss1 systemd-resolved[1737]: Freeing transaction 40683.

```

В логе видно, что для запроса был выбран сервер 8.8.8.8

В итоге получилась точно такая же рабочая схема, как и в варианте выше, только тут мы указали nameserver 127.0.0.1 для vlan-а через netplan и исключили его из глобальной секции.

Nameservers для bond-a

 **ДАННЫЙ ВАРИАНТ НЕ ЯВЛЯЕТСЯ РАБОЧИМ И ИСПОЛЬЗУЕТСЯ В ПРИМЕРАХ ДЛЯ ДЕМОНСТРАЦИИ ТОГО, КАК ДЕЛАТЬ НЕЛЬЗЯ!**

В данном примере показывается, почему так делать нельзя. Здесь задается для bond статический адрес, и указывается для него 2 nameserver-а. Первый — это dnsmasq, второй — DNS офисной сети. Задается два домена маршрутизации: ~ecss и ~eltex.loc. В качестве глобального DNS сервера указывается 8.8.8.8 и домен поиска ~. (т.е. для всех остальных адресов).

Удаляется глобально заданный dns сервер в conf.d systemd-resolved и задается глобальный DNS сервер на 8.8.8.8:

```
$ sudo rm /etc/systemd/resolved.conf.d/ecss.conf
```

```
$ cat /etc/systemd/resolved.conf.d/google.conf
[Resolve]
DNS=8.8.8.8
Domains=~.
```

Netplan:

```
network:
  version: 2
  renderer: networkd
  ethernets:
    eth0:
      dhcp4: no
  bonds:
    control:
      nameservers:
        addresses:
          - 127.0.0.1 # dnsmasq
          - 172.16.0.250
      search:
        - ecss
        - eltex.loc
  interfaces:
    - eth0
  addresses:
    - 192.168.121.202/24
  gateway4: 192.168.121.1
```

Применить:

```
$ sudo netplan apply
$ sudo systemctl restart systemd-networkd.service systemd-resolved.service
```

Статус system-resolved:

```
$ systemd-resolve --status
Global
  DNS Servers: 8.8.8.8
  DNS Domain: ~.
  DNSSEC NTA: 10.in-addr.arpa
              16.172.in-addr.arpa
              168.192.in-addr.arpa
              17.172.in-addr.arpa
              18.172.in-addr.arpa
              19.172.in-addr.arpa
              20.172.in-addr.arpa
              21.172.in-addr.arpa
              22.172.in-addr.arpa
              23.172.in-addr.arpa
              24.172.in-addr.arpa
              25.172.in-addr.arpa
              26.172.in-addr.arpa
              27.172.in-addr.arpa
              28.172.in-addr.arpa
              29.172.in-addr.arpa
              30.172.in-addr.arpa
              31.172.in-addr.arpa
              corp
              d.f.ip6.arpa
              home
              internal
              intranet
              lan
              local
              private
              test

Link 3 (control)
  Current Scopes: DNS
  LLMNR setting: yes
MulticastDNS setting: no
  DNSSEC setting: no
  DNSSEC supported: no
  DNS Servers: 127.0.0.1
              172.16.0.250
  DNS Domain: ~ecss
              ~eltex.loc

Link 2 (eth0)
  Current Scopes: none
  LLMNR setting: yes
MulticastDNS setting: no
  DNSSEC setting: no
  DNSSEC supported: no
```

Запрос домена system.restfs.ecss:

```
$ dig system.restfs.ecss

; <<>> DiG 9.11.3-1ubuntu1.17-Ubuntu <<>> system.restfs.ecss
;; global options: +cmd
;; Got answer:
;; ->>HEADER<<- opcode: QUERY, status: NOERROR, id: 37430
;; flags: qr rd ra; QUERY: 1, ANSWER: 1, AUTHORITY: 0, ADDITIONAL: 1

;; OPT PSEUDOSECTION:
; EDNS: version: 0, flags:; udp: 65494
;; QUESTION SECTION:
;system.restfs.ecss.          IN      A

;; ANSWER SECTION:
system.restfs.ecss.          0       IN      A       127.0.0.1

;; Query time: 5 msec
;; SERVER: 127.0.0.53#53(127.0.0.53)
;; WHEN: Wed May 11 10:48:42 UTC 2022
;; MSG SIZE rcvd: 63
```

Лог:

```
May 11 10:48:42 ecss1 systemd-resolved[644]: Got DNS stub UDP query packet
for id 13970
May 11 10:48:42 ecss1 systemd-resolved[644]: Looking up RR for
system.restfs.ecss IN A.
May 11 10:48:42 ecss1 systemd-resolved[644]: Cache miss for
system.restfs.ecss IN A
May 11 10:48:42 ecss1 systemd-resolved[644]: Transaction 64740 for
<system.restfs.ecss IN A> scope dns on control/*.
May 11 10:48:42 ecss1 systemd-resolved[644]: Using feature level UDP+EDNS0
for transaction 64740.
May 11 10:48:42 ecss1 systemd-resolved[644]: Using DNS server 127.0.0.1 for
transaction 64740.
May 11 10:48:42 ecss1 systemd-resolved[644]: Sending query packet with id
64740.
May 11 10:48:42 ecss1 systemd-resolved[644]: Processing query...
May 11 10:48:42 ecss1 systemd-resolved[644]: Processing incoming packet on
transaction 64740. (rcode=SUCCESS)
May 11 10:48:42 ecss1 systemd-resolved[644]: Verified we get a response at
feature level UDP+EDNS0 from DNS server 127.0.0.1.
May 11 10:48:42 ecss1 systemd-resolved[644]: Transaction 64740 for
<system.restfs.ecss IN A> on scope dns on control/* now complete with
<success> from network (unsigned).
May 11 10:48:42 ecss1 systemd-resolved[644]: Sending response packet with id
13970 on interface 1/AF_INET.
May 11 10:48:42 ecss1 systemd-resolved[644]: Freeing transaction 64740
```

Обращение ушло к 127.0.0.1, все нормально.

Запрос google.com:


```
$ dig google.com

; <<>> DiG 9.11.3-1ubuntu1.17-Ubuntu <<>> google.com
;; global options: +cmd
;; Got answer:
;; ->HEADER<<- opcode: QUERY, status: NOERROR, id: 43682
;; flags: qr rd ra; QUERY: 1, ANSWER: 6, AUTHORITY: 0, ADDITIONAL: 1

;; OPT PSEUDOSECTION:
; EDNS: version: 0, flags:; udp: 65494
;; QUESTION SECTION:
;google.com.                IN      A

;; ANSWER SECTION:
google.com.                 300     IN      A      142.250.150.102
google.com.                 300     IN      A      142.250.150.139
google.com.                 300     IN      A      142.250.150.101
google.com.                 300     IN      A      142.250.150.138
google.com.                 300     IN      A      142.250.150.113
google.com.                 300     IN      A      142.250.150.100

;; Query time: 222 msec
;; SERVER: 127.0.0.53#53(127.0.0.53)
;; WHEN: Wed May 11 10:50:44 UTC 2022
;; MSG SIZE rcvd: 135
```

Лог:

```
May 11 10:50:44 ecss1 systemd-resolved[644]: Got DNS stub UDP query packet
for id 41642
May 11 10:50:44 ecss1 systemd-resolved[644]: Looking up RR for google.com IN
A.
May 11 10:50:44 ecss1 systemd-resolved[644]: Cache miss for google.com IN A
May 11 10:50:44 ecss1 systemd-resolved[644]: Transaction 51644 for
<google.com IN A> scope dns on */*.
May 11 10:50:44 ecss1 systemd-resolved[644]: Using feature level UDP+EDNS0
for transaction 51644.
May 11 10:50:44 ecss1 systemd-resolved[644]: Using DNS server 8.8.8.8 for
transaction 51644.
May 11 10:50:44 ecss1 systemd-resolved[644]: Sending query packet with id
51644.
May 11 10:50:44 ecss1 systemd-resolved[644]: Processing query...
May 11 10:50:44 ecss1 systemd-resolved[644]: Processing incoming packet on
transaction 51644. (rcode=SUCCESS)
May 11 10:50:44 ecss1 systemd-resolved[644]: Verified we get a response at
feature level UDP+EDNS0 from DNS server 8.8.8.8.
May 11 10:50:44 ecss1 systemd-resolved[644]: Added positive unauthenticated
cache entry for google.com IN A 300s on */INET/8.8.8.8
May 11 10:50:44 ecss1 systemd-resolved[644]: Added positive unauthenticated
cache entry for google.com IN A 300s on */INET/8.8.8.8
May 11 10:50:44 ecss1 systemd-resolved[644]: Added positive unauthenticated
cache entry for google.com IN A 300s on */INET/8.8.8.8
May 11 10:50:44 ecss1 systemd-resolved[644]: Added positive unauthenticated
cache entry for google.com IN A 300s on */INET/8.8.8.8
May 11 10:50:44 ecss1 systemd-resolved[644]: Added positive unauthenticated
cache entry for google.com IN A 300s on */INET/8.8.8.8
May 11 10:50:44 ecss1 systemd-resolved[644]: Added positive unauthenticated
cache entry for google.com IN A 300s on */INET/8.8.8.8
May 11 10:50:44 ecss1 systemd-resolved[644]: Added positive unauthenticated
cache entry for google.com IN A 300s on */INET/8.8.8.8
May 11 10:50:44 ecss1 systemd-resolved[644]: Transaction 51644 for
<google.com IN A> on scope dns on */* now complete with <success> from
network (unsigned).
May 11 10:50:44 ecss1 systemd-resolved[644]: Sending response packet with id
41642 on interface 1/AF_INET.
May 11 10:50:44 ecss1 systemd-resolved[644]: Freeing transaction 51644.
```

Снова все отлично, запрос ушел к 8.8.8.8.

Запрос red.eltex.loc:

```
$ dig red.eltex.loc

; <<>> DiG 9.11.3-1ubuntu1.17-Ubuntu <<>> red.eltex.loc
;; global options: +cmd
;; Got answer:
;; ->>HEADER<<- opcode: QUERY, status: NOERROR, id: 45043
;; flags: qr rd ra; QUERY: 1, ANSWER: 1, AUTHORITY: 0, ADDITIONAL: 1

;; OPT PSEUDOSECTION:
;; EDNS: version: 0, flags:; udp: 65494
;; QUESTION SECTION:
red.eltex.loc.                IN      A

;; ANSWER SECTION:
red.eltex.loc.                600     IN      A      172.16.0.41

;; Query time: 2 msec
;; SERVER: 127.0.0.53#53(127.0.0.53)
;; WHEN: Wed May 11 10:51:35 UTC 2022
;; MSG SIZE rcvd: 58
```

Лог:

```
May 11 10:51:35 ecss1 systemd-resolved[644]: Got DNS stub UDP query packet
for id 62383
May 11 10:51:35 ecss1 systemd-resolved[644]: Looking up RR for red.eltex.loc
IN A.
May 11 10:51:35 ecss1 systemd-resolved[644]: Cache miss for red.eltex.loc IN
A
May 11 10:51:35 ecss1 systemd-resolved[644]: Transaction 44104 for
<red.eltex.loc IN A> scope dns on control/*
May 11 10:51:35 ecss1 systemd-resolved[644]: Using feature level UDP+EDNS0
for transaction 44104.
May 11 10:51:35 ecss1 systemd-resolved[644]: Using DNS server 127.0.0.1 for
transaction 44104.
May 11 10:51:35 ecss1 systemd-resolved[644]: Sending query packet with id
44104.
May 11 10:51:35 ecss1 systemd-resolved[644]: Processing query...
May 11 10:51:35 ecss1 systemd-resolved[644]: Processing incoming packet on
transaction 44104. (rcode=REFUSED)
May 11 10:51:35 ecss1 systemd-resolved[644]: Server returned REFUSED,
switching servers, and retrying.
May 11 10:51:35 ecss1 systemd-resolved[644]: Retrying transaction 44104.
May 11 10:51:35 ecss1 systemd-resolved[644]: Switching to DNS server
172.16.0.250 for interface control.
May 11 10:51:35 ecss1 systemd-resolved[644]: Cache miss for red.eltex.loc IN
A
May 11 10:51:35 ecss1 systemd-resolved[644]: Transaction 44104 for
<red.eltex.loc IN A> scope dns on control/*
May 11 10:51:35 ecss1 systemd-resolved[644]: Using feature level UDP+EDNS0
for transaction 44104.
May 11 10:51:35 ecss1 systemd-resolved[644]: Using DNS server 172.16.0.250
for transaction 44104.
May 11 10:51:35 ecss1 systemd-resolved[644]: Sending query packet with id
44104.
May 11 10:51:35 ecss1 systemd-resolved[644]: Processing incoming packet on
transaction 44104. (rcode=SUCCESS)
May 11 10:51:35 ecss1 systemd-resolved[644]: Verified we get a response at
feature level UDP+EDNS0 from DNS server 172.16.0.250.
May 11 10:51:35 ecss1 systemd-resolved[644]: Added positive unauthenticated
cache entry for red.eltex.loc IN A 600s on */INET/172.16.0.250
May 11 10:51:35 ecss1 systemd-resolved[644]: Transaction 44104 for
<red.eltex.loc IN A> on scope dns on control/* now complete with <success>
from network (unsigned).
May 11 10:51:35 ecss1 systemd-resolved[644]: Sending response packet with id
62383 on interface 1/AF_INET.
May 11 10:51:35 ecss1 systemd-resolved[644]: Freeing transaction 44104.
```

Видно, что-systemd сначала выбрал сервер 127.0.0.1, получил от него ответ REFUSED, затем выбрал второй сервер 172.16.0.250 в списке namerser-ов bond-a который и отдал ответ.

И теперь снова запрос system.restfs.ecss:

```
$ dig system.restfs.ecss
```

А ответа нет:

```
; <<>> DiG 9.11.3-1ubuntu1.17-Ubuntu <<>> system.restfs.ecss
;; global options: +cmd
;; Got answer:
;; ->HEADER<<- opcode: QUERY, status: NXDOMAIN, id: 56727
;; flags: qr rd ra; QUERY: 1, ANSWER: 0, AUTHORITY: 0, ADDITIONAL: 1

;; OPT PSEUDOSECTION:
; EDNS: version: 0, flags:; udp: 65494
;; QUESTION SECTION:
;system.restfs.ecss.          IN      A

;; Query time: 4 msec
;; SERVER: 127.0.0.53#53(127.0.0.53)
;; WHEN: Wed May 11 10:54:25 UTC 2022
;; MSG SIZE rcvd: 47
```

Лог:

```
May 11 10:54:25 ecss1 systemd-resolved[644]: Got DNS stub UDP query packet
for id 38877
May 11 10:54:25 ecss1 systemd-resolved[644]: Looking up RR for
system.restfs.ecss IN A.
May 11 10:54:25 ecss1 systemd-resolved[644]: Cache miss for
system.restfs.ecss IN A
May 11 10:54:25 ecss1 systemd-resolved[644]: Transaction 13078 for
<system.restfs.ecss IN A> scope dns on control/* .
May 11 10:54:25 ecss1 systemd-resolved[644]: Using feature level UDP+EDNS0
for transaction 13078.
May 11 10:54:25 ecss1 systemd-resolved[644]: Using DNS server 172.16.0.250
for transaction 13078.
May 11 10:54:25 ecss1 systemd-resolved[644]: Sending query packet with id
13078.
May 11 10:54:25 ecss1 systemd-resolved[644]: Processing query...
May 11 10:54:25 ecss1 systemd-resolved[644]: Processing incoming packet on
transaction 13078. (rcode=NXDOMAIN)
May 11 10:54:25 ecss1 systemd-resolved[644]: Server returned error NXDOMAIN
in EDNS0 mode, retrying transaction with reduced feature level UDP
(DVE-2018-0001 mitigation)
May 11 10:54:25 ecss1 systemd-resolved[644]: Retrying transaction 13078.
May 11 10:54:25 ecss1 systemd-resolved[644]: Cache miss for
system.restfs.ecss IN A
May 11 10:54:25 ecss1 systemd-resolved[644]: Transaction 13078 for
<system.restfs.ecss IN A> scope dns on control/* .
May 11 10:54:25 ecss1 systemd-resolved[644]: Using feature level UDP for
transaction 13078.
May 11 10:54:25 ecss1 systemd-resolved[644]: Sending query packet with id
13078.
May 11 10:54:25 ecss1 systemd-resolved[644]: Processing incoming packet on
transaction 13078. (rcode=NXDOMAIN)
May 11 10:54:25 ecss1 systemd-resolved[644]: Added NXDOMAIN cache entry for
system.restfs.ecss IN ANY 7200s
May 11 10:54:25 ecss1 systemd-resolved[644]: Transaction 13078 for
<system.restfs.ecss IN A> on scope dns on control/* now complete with <rcode-
failure> from network (unsigned).
May 11 10:54:25 ecss1 systemd-resolved[644]: Sending response packet with id
38877 on interface 1/AF_INET.
May 11 10:54:25 ecss1 systemd-resolved[644]: Freeing transaction 13078.
```

Что произошло: systemd-resolved запомнил предыдущий выбор dns сервера для данного интрейфейса и теперь обращается к нему. 172.16.0.250 ничего не знает о записях в домене ecss и отвечает на это дело NXDOMAIN. Для systemd-resolved это означает конец поиска, он больше не будет пытаться использовать другие сервера.

В итоге получилась сломанная схема которая обрабатывает ровно один раз. Таким образом становится понятно, что для одного линка допустимо указывать только dns сервера, которые содержат одинаковые записи.

Проблема при использовании домена .local на клиентских сетях

При установке пакета `ecss-restfs` вместе с зависимостями качается `avahi-daemon`. Для нормальной работы резолва домена `.local` необходимо в файле `/etc/nsswitch.conf` в строке `hosts` закомментировать параметр `mdns4_minimal [NOTFOUND=return]`

Подробнее о проблеме по ссылке:

- <https://web.archive.org/web/20160608083415/http://avahi.org/wiki/AvahiAndUnicastDotLocal>

Приложения для настройки

Подразделы

Приложение А. Набор параметров алиасов

В данном разделе описываются общие параметры алиаса.

Таблица 1 – Описание параметров алиаса

Название параметра	Описание
access_group	Группа доступа
access_type	Тип доступа для абонента (долговременные ограничения, которые вводятся при настройке содержится на этой странице /domain/<DOMAIN>/access-type - команда
api\call\enabled	Для целей безопасности, чтобы при интеграции с call API пользователи не имели логине в call api внешняя система должна будет указать номер телефона, и логин алиасе активировано свойство [api\call\enabled]
api	Индикатор ограничения предоставления номера вызывающего абонента
billing_id	Индикатор установки User-Name(1) при использовании RADIUS
billing_password	Индикатор установки User-Password(2) при использовании RADIUS
category_override	Режим переопределения категории вызова
category	Категория вызывающего абонента

Название параметра	Описание
cdr_group	Имя группы, используется для группировки cdr. Описание настройки содержит команды управления режимами генерации CDR
cn\email\release_call\enabled	Флаг, показывающий, активирована или нет отправка сообщения о пропущенном вызове по email.
cn\email\release_call\template	Шаблон письма-нотификации о пропущенном вызове по email. В шаблоне письма можно использовать макропеременные: %CALLING%, %CALLED%, %ORIGINAL_CALLED%, %REDIRECTING%, %TIME%, %DATE%, %DISPLAYNAME%, %ORIGINAL_DISPLAYNAME%, %REDIRECTING_DISPLAYNAME%
cn\jabber\incomming_call\enabled	Флаг, показывающий, активирована или нет отправка сообщения о входящем вызове по jabber.
cn\jabber\incomming_call\template	Шаблон сообщения-нотификации о входящем вызове. В шаблоне сообщения можно использовать макропеременные: %CALLING%, %CALLED%, %ORIGINAL_CALLED%, %REDIRECTING%, %TIME%, %DATE%, %DISPLAYNAME%, %ORIGINAL_DISPLAYNAME%, %REDIRECTING_DISPLAYNAME%
cn\jabber\incoming_call\plain_template	Шаблон текстового сообщения-нотификации о входящем вызове для jabber-клиента. В шаблоне сообщения можно использовать макропеременные: %CALLING%, %CALLED%, %ORIGINAL_CALLED%, %REDIRECTING%, %TIME%, %DATE%, %CAUSE%, %DURATION%, %CALLERID%, %DISPLAYNAME%, %ORIGINAL_DISPLAYNAME%
cn\jabber\release_call\enabled	Флаг, показывающий, активирована или нет отправка сообщения о пропущенном вызове по jabber.
cn\jabber\release_call\template	Шаблон сообщения-нотификации о пропущенном вызове. В шаблоне сообщения можно использовать макропеременные: %CALLING%, %CALLED%, %ORIGINAL_CALLED%, %REDIRECTING%, %TIME%, %DATE%, %DISPLAYNAME%, %ORIGINAL_DISPLAYNAME%, %REDIRECTING_DISPLAYNAME%
cn\jabber\release_call\plain_template	Шаблон текстового сообщения-нотификации о пропущенном вызове для jabber-клиента. В шаблоне сообщения можно использовать макропеременные: %CALLING%, %CALLED%, %ORIGINAL_CALLED%, %REDIRECTING%, %TIME%, %DATE%, %CAUSE%, %DURATION%, %CALLERID%, %DISPLAYNAME%, %ORIGINAL_DISPLAYNAME%
conversation_timeout	Длительность разговорного соединения
displayName	Имя абонента, которое будет передано на вызываемую сторону и отобразится на вызывающей стороне.
email	Email-адрес абонента, на который будет приходить письмо с нотификацией о пропущенном вызове.
find_route_timeout	Таймаут поиска маршрута
inni	inni — индикатор внутрисетевого номера (InternalNetworkNumberIndicator)
intervention\control	Если абоненту с услугой "Вмешательство (intervention)" необходимо ограничить доступ к услугам, можно вмешиваться, на них необходимо выставить свойство intervention\control = explicitly_allowed. Если вмешиваться, активировать ДВО intervention с restriction = explicitly_allowed.

Название параметра	Описание
isActive	состояние алиаса
jabber\id	JID (Jabber-идентификатор) абонента, на который будет приходить сообщение
language	Язык локали абонента
last_incoming_call_info	Информация о последнем входящем вызове
media-profile	Имя медиа-профиля
media-profile-outgoing	Имя медиа-профиля для исходящих вызовов
nai	Идентификатор типа адреса
ni	Индикатор номера
npi	Индикатор плана нумерации
no_answer_timeout	Защитный таймер не ответа стороны Б, взводится (в oct_rr_tbcsm) для сторон
o_no_answer_timeout	Защитный таймер не ответа стороны Б, взводится (в oct_rr_obcsm) для сторон
password	Пароль, используемый для входа в Elph Desktop. Руководство по настройке при
pin	Pin-код, используемый в услугах
placement	Территориальный признак номера
profile	Профиль абонента
provider	Код провайдера
pulse_telephone	Признак того, что данный ТА работает в импульсном режиме набора. По умол
regime	Режим обслуживания для абонента (временные ограничения). Описание настр <DOMAIN>/regime/ – команды управления режимами обслуживания абонентов
response_ack_timeout	Тайм-аут ответа от протокол-адаптера
s4b\email	Email-адрес учетной записи Skype for business
s4b\username	Username учетной записи Skype for business
s4b\password	Пароль от учетной записи Skype for business
screening	Индикатор контроля номера вызывающего абонента
sip\notify\wmi\state	Информация о голосовых сообщениях
ss\mgm\telephone	Возможность управлять услугами с ТА (активировать, деактивировать, провер
subscriber_portal\login	Логин в Портал абонента (Subscriber portal) . Если не указывать subscriber_portal из LDAP/AD
subscriber_portal\password	Пароль в Портал абонента (Subscriber portal)

Название параметра	Описание
teleconference_pin_timeout	Таймер ожидания ввода pin-кода в конференции
teleconference\password	Пароль в АРМ ведущего совещаний
teleconference\role	Роль в АРМ ведущего совещаний
terminal_type	Тип терминала
timezone	Таймзона

Приложение Б. Набор параметров интерфейса SIP

В данном разделе описываются параметры SIP-интерфейсов.

Различают:

- параметры SIP-транка (TR) — просмотр и установка командами `/domain/DOMAIN/trunk/sip/...`
- параметры локального SIP-абонента (SUB) — просмотр и установка командами `/domain/DOMAIN/sip/user/...`
- параметры интерфейса SIP (IF) — просмотр и установка командами `/domain/DOMAIN/iface/user-set/...`

Пометка "info" означает что параметр не имеет возможности настройки командами адаптера (формируется на основе других параметров или внешних воздействий/событий).

Пометка "rt" означает realm-time параметр, не имеющий хранения в общей базе интерфейсов.

При отображении значения, все значения параметров приводятся к "читаемому" виду адаптером. В "сыром" виде, хранимом в базе, значениями параметров можно оперировать командами `/domain/DOMAIN/iface/...` Если рабочее имя параметра отличается от хранимого в базе, что второе указывается дополнительно в скобках.

Следует иметь ввиду, что хранимое в базе значение может отличаться от текущего. Работа с параметрами интерфейса напрямую (не через команды адаптера) допускается лишь в случаях крайней необходимости: устранение аварий, временное решение каких-либо проблем или ошибок.

Также может отличаться состав параметров. Так не все рабочие параметры могут быть отображены в базе (в частности, параметры, используемые "по умолчанию"). Или в базе могут присутствовать устаревшие параметры (не всегда импорт данных при переходе на новую версию может автоматически зачистить неиспользуемые данные).


 Если в таблице не указано значение по умолчанию ("-"), то значение по умолчанию не определено и устанавливается протокол-адаптером SIP.



Таблица — Описание параметров SIP-интерфейса

Название параметра	Тип	Описание	Значение по умолчанию
access_group	TR, SUB	Группа, которая определяет правила доступа для этого пользователя	all
alarm_enable	TR, SUB	Отправка предупреждений при переходе интерфейса в неактивное состояние. <i>Для транков:</i> если включена опция периодического опроса (см. настройку options_control); <i>Для абонентов:</i> после окончания регистрации (настраивается для группы абонентов); Значения: <ul style="list-style-type: none"> • true — отправка оповещения включена; • false — отправка оповещения выключена. 	true
alias (aliases_list)	SUB	Список алиасов, если пользователь был задекларирован с логическим, а не цифровым номером.	-
aliases activities	SUB (info)	Список алиасов с указанием их состояния.	-
allow	SUB (info, rt)	Параметр хранит для абонента запросы, поддерживаемые пользовательским шлюзом, которые были получены в запросе регистрации (используется, чтобы знать, чем отправить запрос "check OPTIONS" или "INVITE"). Устанавливается протокол-адаптером SIP.	-
allow events	SUB (info)	Расширения (Allow-Events), поддерживаемые терминалом SIP-пользователя.	-
authentication	SUB (info)	Параметры аутентификации SIP-пользователя: логин, пароль, требование qop.	none

Название параметра	Тип	Описание	Значение по умолчанию
auto-answer-version	SUB	<p>Автоматический ответ терминала вызываемому абоненту (позволяет средствами протокола SIP установить диалог, не дожидаясь ответа стороной Б).</p> <p>Значения:</p> <ul style="list-style-type: none"> • default — используется настройка на уровне виртуальной АТС; • answermode — заголовки Auto-Answer: auto, Require: answermode (терминалы, поддерживающие RFC5373); • call-info — шаблон заголовка Call-Info: <sip:PBX_NAME>; answer-after=0 (Broadsoft, Yealink, Snom); • call-info — шаблон заголовка Call-Info: =\; answer-after=0 (Lynksys, Yealink); • call-info — по необходимости возможна строка в произвольном формате; • alert-info — шаблон заголовка Alert-Info: Auto Answer (Polycom, Yealink); • alert-info — шаблон заголовка Alert-Info: info=alert-autoanswer (Aastra); • alert-info — по необходимости возможна строка в произвольном формате; • none — не отправлять команду (терминал не поддерживает ни одну из реализаций авто-ответа). 	Alert-Info: Auto Answer
category_to_sip	TR, SUB	<p>Выбор режима передачи категории вызывающей стороны средствами протокола SIP (для обеспечения совместимости с встречными системами различных производителей). Режим передачи может быть задан на уровне домена (Pbx), группы SIP-юзеров, SIP-интерфейса (транка или юзера).</p> <p>В зависимости от уровня, имеются следующие режимы:</p> <ul style="list-style-type: none"> • default — использовать режим, выставленный на уровне домена; • category — отправка и прием категории вызывающего абонента в отдельном SIP-заголовке Category инициирующего запроса INVITE, в этом случае передается категория ОКС-7 со значениями 0 – 255; • src — категория передается при помощи тега «src=», передаваемого в SIP-заголовке From, в этом случае передается категория АОН со значениями 1-10; • src-rus — категория передается при помощи тега «src-rus=», передаваемого в SIP-заголовке From, в этом случае передается категория АОН со значениями 1-10; • none — не передавать категорию средствами SIP. 	default

Название параметра	Тип	Описание	Значение по умолчанию
cdpn-transformation	TR	Подмена CDPN в сообщении SetupInd от SIP-адаптера к ядру значением из ACDPN или Redirecting Значения: <ul style="list-style-type: none"> • none — не изменять; • by-redirection — подмена номера из Redirecting Number; • by-generic-cdpn — подмена из Generic Number, имеющего Number qualifier indicator = 00000001 additional called number; • by-generic — подмена из Generic Number, имеющего любой Number qualifier indicator. 	none
channel-contact-map	TR	Параметр связывает номер канала с контактом, который уже должен быть создан. Если канал не существует, то он будет создан. Значения: <ul style="list-style-type: none"> • add — добавить; • remove — удалить; • channel_range — диапазон каналов; • contact_range — диапазон контактов. 	-
client-profile	SUB	Идентификатор профиля SIP-клиента. Позволяет включать опции специфичные терминалам конкретного производителя или модели (см. настройку профиля абонентов SIP). <ul style="list-style-type: none"> • none — стандартная работа без специфичных опций; • auto — клиентский терминал определяется в ходе процедуры регистрации по заданным правилам ; • ИМЯ_ПРОФИЛЯ — прямое назначение профиля или выбор предустановленного. 	none
compact-form	TR, SUB	Использование SIP-заголовков компактной формы. <ul style="list-style-type: none"> • default — автоматический выбор; • true — всегда использовать компактную форму; • false — всегда использовать полную форму. 	-
connect time	TR (info)	Время последнего соединения с транком (либо после пропадания ответов на периодический опрос доступности, либо с момента старта или декларации).	-
contacts definition	SUB (info, rt)	Список зарегистрированных контактов с сопутствующей им информацией: время истечения регистрации, локальная точка регистрации, заголовков Via, User-Agent.	-
content_encoding	TR	Кодирование тела SIP-запроса (ответа). В текущей версии ПО поддерживается только один формат кодирования. Значения: <ul style="list-style-type: none"> • gzip — кодирование (сжатие) в формате ZIP; • none — кодирование не используется. 	none

Название параметра	Тип	Описание	Значение по умолчанию
declared by	TR, SUB (info, rt)	Дата декларации интерфейса и оператор, выполнивший ее.	-
digest	SUB	Требование аутентификации. Для частной сети, при настроенных trusted-ip, аутентификация может быть излишней.	true
disconnects number	TR (info)	Количество потерь связи с транком (прекращение ответов на периодический опрос доступности).	-
disable-remote-port-control	TR, SUB	Отключение проверки удаленного порта при входящем вызове от абонента. Значения: <ul style="list-style-type: none"> • true — проверка включена; • false — проверка выключена. 	false
display-name-encoding		Тип схемы для кодирования/декодирования sip url.	win1251
dtmf-duration	TR, SUB	Длительность DTMF-сигнала, передаваемая в исходящем сообщении SIP INFO.	100
dtmf-relay	TR, SUB	Выбор типа MIME для передачи DTMF в теле запроса SIP INFO. При значении "true" используется тип "application/dtmf-relay", иначе "application/dtmf".	false
expand-destinations	TR	Позволяет ввести несколько IP адресов для транка, с которых разрешается принимать входящие вызовы.	-
fork-mode	SUB	Регистрация нескольких контактов SIP-абонента. <ul style="list-style-type: none"> • all-contacts — одновременный запрос на все контакты; • find-me-one-by-one — последовательный перебор контактов по списку; • find-me-with-q — последовательный перебор с учетом приоритета; • disable — отключение исходящего форкинга. Allow-repeat-ip — разрешить перезапись контактов с одного IP адреса, но разных портов: <ul style="list-style-type: none"> • allow-repeat-ip — существующий контакт будет сохраняться; • disallow-repeat-ip — существующий контакт будет перезаписываться. При последовательном переборе контактов (режимы find-me) возможно переключение: <ul style="list-style-type: none"> • previous-continue — при переходе к следующему контакту вызов предыдущего продолжается; • previous-stop — при переходе к следующему контакту вызов предыдущего отменяется. 	disable
gate	TR, SUB (info)	Имя иницирующей очереди и ключ маршрутизации адаптера на внутреннем транспорте (AMQP). Параметры являются служебными, назначаются всегда автоматически при декларации или регистрации в зависимости от типа транка или юзера.	-

Название параметра	Тип	Описание	Значение по умолчанию
group	TR,SUB	Группа интерфейсов, которой принадлежит SIP-пользователь.	-
history_info	TR	Включение оригинальной информации о переадресации в заголовок History-Info в исходящий INVITE.	false
host	TR	IP-адрес или имя хоста сервера.	-
host-to-invite	SUB	registered-domain — в исходящем INVITE в заголовке To используется домен, полученный в запросе регистрации. sip-domain — в исходящем INVITE в заголовке To используется SIP-домен пользователя.	registered-domain
ice/enabled	IF	Включается, когда необходимо обеспечить корректную работу Web-клиента, чтобы вызов уходил с SDP, понятным WebRTC. Значения: <ul style="list-style-type: none"> false — решётка передается в hex-формате (%23); true — решётка передается символом '#'. Вместе с данным параметром нужно включить nat-traversal. <div style="border: 1px solid red; padding: 5px; margin-top: 10px;">  Данный параметр в своей работе конфликтует с core_forking, являясь менее приоритетным. </div>	
core_forking	IF	Включается, когда необходимо обеспечить одновременное использование абонентом телефонного аппарата и WebRTC-клиента, работающего по протоколу ice. На все контакты такого пользователя делаются параллельные вызовы. Контакт, ответивший раньше остальных, будет проключен с вызывающим абонентом. <div style="border: 1px solid red; padding: 5px; margin-top: 10px;">  Данный параметр в своей работе конфликтует с ice/enabled, являясь более приоритетным. </div>	none
inc_authentication	TR	Требование прокси авторизации со стороны транка. Принимает значения: <ul style="list-style-type: none"> false — авторизация не требуется; true — авторизация необходима. 	false
inc_authentication_type	TR	Тип запроса авторизации: user — в ответе 401, проху — в ответе 407.	user
inc_authentication_login	TR	Логин для входящей прокси авторизации. Используется, если требуется прокси-авторизация для транка при входящем занятии.	-
inc_authentication_password	TR	Пароль для входящей прокси авторизации. Используется, если требуется прокси-авторизация для транка при входящем занятии.	-
internal_ifame_name	SUB (info)	Идентификатор интерфейса внутри системы.	-
inc-login	TR	логин встречной стороны для аутентификации входящего вызова.	LOGIN

Название параметра	Тип	Описание	Значение по умолчанию
inc-password	TR	пароль встречной стороны для аутентификации входящего вызова.	PASSWORD
ip-set	TR	Привязка транка к локальному адресу (набору адресов). Настроенные ip-set смотри: cluster/adapter/sip1/sip/network/info.	-
isActive	TR, SUB (info)	Состояние интерфейса в данный момент. Значения: <ul style="list-style-type: none"> • true — интерфейс активен (направление доступно или абонент зарегистрирован); • false — интерфейс неактивен (определено автоматически или интерфейс выведен из работы целенаправленно). Служебный параметр. 	false
isup_r_ccl_send	TR	Поддержка сообщения CCL ISUP-R. При отбое со стороны вызывающего абонента (далее абонента А) на сторону вызываемого абонента (далее абонента Б) вместо SIP/BYE уходит SIP/INFO с инкапсулированным ISUP-R/CCL. Актуально только для режимов с инкапсуляцией ISUP (см. настройку mode). Значения: <ul style="list-style-type: none"> • true — отправка CCL включена; • false — отправка CCL выключена. 	false

Название параметра	Тип	Описание	Значение по умолчанию
isup-cause-location	TR, SUB	<p>Локализация транка на сети. Используется для определения инициатора разъединения, в частности, при инкапсуляции ISUP/REL.</p> <p>Данная локализация описана в рекомендации ITU Q.850:</p> <ul style="list-style-type: none"> см. Figure 4/Q.850 — Reference configuration for location field generation; см. Table 4/Q.850 — The setting of location fields by events at nodes of the reference configuration and values expected to be received by user A. <p>Реальные значения (при отображении параметров интерфейсов):</p> <ul style="list-style-type: none"> user (U); local_private_network (LPN); local_network (LN); transit_network (TN); international_network (INTL); remote_network (RLN); remote_private_network (RPN); <p>Разрешенные значения для ввода (при вводе с терминала используются сокращения):</p> <ul style="list-style-type: none"> INTL_(International_network); LN__(Public_network_serving_the_local_user); LPN__(Private_network_serving_the_local_user); RLN__(Public_network_serving_the_remote_user); RPN__(Private_network_serving_the_remote_user); TN__(Transit_network); U____(User). <p>По [TAB] параметры разворачиваются в указанном выше виде с подсказкой после символа подчеркивания.</p> <p>К установке применяются только первые значащие символы (до "_"). Например, значения LPN и LPN__(Private_network_serving_the_local) равнозначны.</p>	local_network
last via	SUB (info)	Информация о прохождении запроса регистрации.	-
listen_port	TR	Порт для SIP-сигнализации с транка на стороне SSW. Если на адаптере открыто несколько слушающих портов, то можно различать транки по получению сообщений с одного адреса одной сети, но с разных портов. Номер порта всегда должен быть выбран из имеющегося списка.	-
local-end-point	TR	Транспортные параметры включения транка на стороне ECSS. Включают в себя: ip-set, listen-port, node-control. Node-control включается при необходимости обслуживания вызовов только одним определенным IP-адресом. на локальной стороне.	

Название параметра	Тип	Описание	Значение по умолчанию
maddr	TR	Отправка запросов на номер массовой рассылки. Значения: <ul style="list-style-type: none"> • адрес сервера массовой рассылки; • "none" (обычная работа — отправка на прямой адрес). 	none
mode	TR	Режим инкапсуляции ISUP. Принимает значения: <ul style="list-style-type: none"> • sip-proxy — направление на SIP (прокси, RFC 3261); • sip-t — направление на SIP-T (RFC 3372); • sip-i — направление на SIP-I (ITU Q.1912-5); • sip-q — направление на QSIG. 	-
my_from	TR, SUB	Назначается для групп транков или абонентов. Назначение исходящего адреса, отличного от локального хоста. Необходимо для обеспечения возможности установки в заголовок "From" (при исходящих запросах на данную транковую группу или абонентов) коллективного адреса нод кластера. Значения: <ul style="list-style-type: none"> • коллективное доменное имя кластера; • кастомное имя, из списка <i>public_names</i> (определяется на уровне параметров домена); • default — использовать локальное имя хоста, назначенного параметром конфигурации sip.transport/my_sip_address. Оptionальные параметры: <ul style="list-style-type: none"> • --use_login - использовать логин вместо Cgpn в заголовке From • --use number - использовать Cgpn в заголовке From (по умолчанию) 	default

Название параметра	Тип	Описание	Значение по умолчанию
nat_traversal	TR, SUB	<p>Включение режима обхода NAT. Опция применима к SIP-пользователям и динамическим SIP-транкам (для которых требуется регистрация на ECSS).</p> <p>Значения:</p> <ul style="list-style-type: none"> • true — опция включена; • false — опция выключена. <p>Общий принцип режима NAT-traversal:</p> <p>При включении этого параметра SSW игнорирует поле "Contact" в SIP-сообщениях и отправляет сигнализацию, используя адрес источника (source).</p> <div style="border: 1px solid orange; padding: 5px; margin-top: 10px;"> <p>⚠ Для работы режима необходимо дополнительно настроить параметр <code>udp-src-check</code> на MSR, данный параметр работает аналогично параметру <code>NAT-traversal</code>, но уже не для SIP-сигнализации, а для RTP-потока, он позволяет SSW игнорировать данные источника в SDP и отправлять медиа на адрес источника (см. раздел Настройка программного медиасервера).</p> </div>	false
options_control	TR, SUB	<p>Периодический контроль доступности направления (транка или контактов юзера).</p> <p>При включении данной опции на транк с заданным интервалом отправляется запрос "SIP/OPTIONS". Если ответа не получено, то направление (контакт) переводится в неактивное состояние и шлется соответствующий alarm (см. настройку <code>alarm_enable</code>).</p> <p>При этом периодический опрос не прекращается. При получении ответа направление (контакт) возвращается (если было неактивно) в активное состояние. Если опция выключена, то контроля доступности нет — считаем направление (контакт) доступным. Кроме проверки доступности, результатом запроса "OPTIONS" является информация о параметрах встречной стороны, например, поддержка 100rel (надежная доставка предварительных ответов), timers (session-expire по RFC 4028).</p>	0
original-cdpn-to	TR, SUB	Переключение подстановки CDPN на основе Original CDPN на основе принятых заголовков To либо Diversion.	true
out_login (proxy_out_login)	TR, SUB	Логин для исходящей авторизации. Необходим, если встречная сторона (транк) требует авторизации исходящих от нас запросов.	-
out_password (proxy_out_password)	TR, SUB	Пароль для исходящей авторизации. Необходим, если встречная сторона (транк) требует авторизации исходящих от нас запросов.	-
published_presence	SUB (info)	Состояние опубликованное терминалом SIP-пользователь (PUBLISH, Event: presence). Транслируется подписчикам услуги presence.	-

Название параметра	Тип	Описание	Значение по умолчанию
play-rbt	IF	<p>Переопределение КПВ.</p> <p>где MODE:</p> <ul style="list-style-type: none"> • always — будет генерироваться всегда локальный КПВ • early-media — генерация КПВ на получение 180+SDP (Переопределение early-media) • ringing — генерация КПВ на получения 180 • none — нет переопределения <p>Если данное свойство выставлено на интерфейсе, и произошел вызов на транк, то будет КПВ будет переопределяться.</p>	none
port	TR	Порт назначения для транка.	-
qop-authentication (aut_qop)	SUB	<p>Использование расширенной QOP-авторизации (повышенный уровень защиты).</p> <p>Значения:</p> <ul style="list-style-type: none"> • true — опция включена; • false — опция выключена. 	false
realUri	TR	<p>Описание параметров удаленной стороны.</p> <p>Формат: {MODE,ISUP,DEST_HOST,DEST_PORT}</p> <ul style="list-style-type: none"> • MODE — режим: siproxy, sipt (инкапсуляция ISUP по RFC 3372), sipi (инкапсуляция ISUP по ITU Q.1912-5); • ISUP — инкапсуляция ISUP: sub (без инкапсуляции), far (с инкапсуляцией); • DEST_HOST — адрес удаленной стороны (IP или доменное имя); • DEST_PORT — порт удаленной стороны (числовое значение, например, 5060). <p>Служебный параметр формируется автоматически при декларации или смене одного из параметров.</p>	-
referred-by-as-cgpn	TR, SUB	Номер и поля user заголовка Referred-By используется в качестве Cgpn при отправке в ядро SetupInd.	false
register-expire-min	SUB	Минимальное значение периода перерегистрации.	90
register-expire-max	SUB	Максимальное значение периода перерегистрации.	3600
registrator	SUB (info)	Имя и транспортные параметры ноды, которой была обработана регистрация. Выставляется протокол-адаптером SIP.	-
regs_time	SUB (info)	Время регистрации. Устанавливается протокол-адаптером SIP.	-

Название параметра	Тип	Описание	Значение по умолчанию
rel_to_cancel	TR	<p>Включение инкапсуляции ISUP/REL в "SIP/CANCEL". Актуально для режимов с инкапсуляцией ISUP (см. настройку mode).</p> <p>В зависимости от сети, на которой установлен SSW, либо от встречной стороны инкапсуляция может требоваться или быть неподдерживаемой.</p> <p>Значения:</p> <ul style="list-style-type: none"> • false — "CANCEL" без инкапсуляции ISUP/REL; • true — "CANCEL" с инкапсуляцией ISUP/REL. 	false
remote-client	TR	<p>Выбор предустановленного профиля встречного сервера. Позволяет включать опции специфичные серверам конкретного производителя (см. настройку профиля абонентов SIP).</p> <ul style="list-style-type: none"> • coral — Поддержка сервера CORAL; • default — стандартная работа. 	default
remote-ctr-indication	TR, SUB	<p>Заголовок для указания об удаленном CTR:</p> <ul style="list-style-type: none"> • rpi — REMOTE-PARTY-ID; • pai — P-ASSERTED-IDENTITY; • both — одновременное включение REMOTE-PARTY-ID и P-ASSERTED-IDENTITY; • none. 	rpi
remote-end-point	TR	<p>Транспортные параметры включения транка на встречной стороне. Включают в себя: ip-адрес/доменное имя и порт.</p>	
remote-network-type	TR	<p>Тип удаленной сети. Используется для определения инициатора разъединения, в частности, при инкапсуляции ISUP/REL.</p> <p>Значения:</p> <ul style="list-style-type: none"> • private; • local; • transit; • international. 	local

Название параметра	Тип	Описание	Значение по умолчанию
req100rel	TR	<p>Требование надежных промежуточных ответов. Надежность обеспечивается отправкой запроса "PRACK" в ответ на соответствующий 1xx (RFC 3262).</p> <p>Значения:</p> <ul style="list-style-type: none"> • true — при отправке ответов группы 1xx включать "Require: 100rel"; • false — требование надежности не отправляется; • supported — требование надежности не отправляется. <p>Удаленная сторона поддерживает данную опцию, но требование надежности ему не отправляется;</p> <ul style="list-style-type: none"> • unsupported — требование надежности не отправляется. <p>Удаленная сторона не поддерживает данную опцию, но при настройке было задано "требовать надежность".</p> <p>В этом случае требование отправляться не будет, но если в дальнейшем (например, после очередного ответа на "OPTIONS") определится поддержка, то требование начнет ставиться, в этом случае данный параметр поменяет значение на "true".</p>	false
rfc-4028-control	TR, SUB	<p>Поддержка контроля сессии по RFC 4028, даже в случае, если удаленная сторона его не поддерживает. К настройке доступны значения "true" и "false".</p> <p>Значения:</p> <ul style="list-style-type: none"> • true — включено. Обновление сессии производится только в случае если встречная сторона поддерживает timer; • false — выключено; • force — включено. Обновление сессии производится не независимо от поддержки timer встречной стороной. 	true
route-by-via	TR	<p>Настройка актуальна для динамического транка. Позволяет подставлять в Request-URI информацию из поля Contact, полученную при регистрации.</p> <p>Значения:</p> <ul style="list-style-type: none"> • true; • false. 	false
routing.context	TR, SUB, IF	Контекст маршрутизации.	-

Название параметра	Тип	Описание	Значение по умолчанию
sip-modifications	TR, SUB	<p>Настройка модификации заголовков SIP в исходящих запросах и ответах. Кроме модификации текста доступно полное исключение заголовка из сообщения.</p> <p>Формат:</p> <ul style="list-style-type: none"> • sip-modifications ignore headers = [HEADER1, HEADER2, ...] — исключение заголовка при отправке сообщения; • sip-modifications set PARAMETERS SET header = HEADER, key1 = val1, key2 = val2, ... — правило модификации; • sip-modifications clean HEADER — сброс модификации. <p>Описание правил модификации:</p> <ul style="list-style-type: none"> • add_new = TEXT — добавить новый заголовок с TEXT; • add_start = STRING — вставить текст в начало; • add_end = STRING — добавить текст в конец; • delete = STRING — найти и удалить указанный текст; • insert = STRING — вставить текст вместо удаленного предыдущей командой. 	-
sip-transit	TR, SUB	<p>При звонке SIP/SIP есть возможность транзита отдельных заголовков</p> <p>Формат:</p> <ul style="list-style-type: none"> • sip-transit set PARAMETERS SET key1 = val1, key2 = val2, ... <p>Параметры:</p> <ul style="list-style-type: none"> • headers = [HEADER1, HEADER2, ...] — транзит SIP заголовков в исходящих запросах и ответах на вторую сторону; • clean — сброс всех настроек транзита. 	-
sip-domain	TR, SUB	<p>SIP-домен в "Request URI", заголовках From, To исходящего от нас запроса.</p> <p>Значения:</p> <ul style="list-style-type: none"> • имя домена; • "undefined". 	-
supported	SUB (info)	Функции (Supported), поддерживаемые терминалом SIP-пользователя.	-
support_encoding	SUB (info), IF	<p>Отображение Display Name в зависимости от типа кодировки</p> <p>Значения:</p> <ul style="list-style-type: none"> • utf-8 — использование кодировки UTF-8 для данного абонента; • latin1 — использование кодировки latin1 для данного абонента; • cp1251 — использование кодировки cp1251 для данного абонента. 	-

Название параметра	Тип	Описание	Значение по умолчанию
symbol_has_h_as_is	TR, SUB	Передача символа '#' не в Hex-формате (%23). Значения: <ul style="list-style-type: none"> false — решётка передаётся в hex-формате (%23); true — решётка передаётся символом '#'. 	false
trunk	TR	Логическое объединение транков (направление). Необходим для группировки SIP-направлений в целях контроля, статистики, COPM и т.д. Значением является имя.	-
trusted-ip	SUB	Список доверенных IP-адресов, запросы REGISTER и INVITE, полученные с IP-адреса из этого списка, обрабатываются без аутентификации.	none
tel-uri-in-diversion	TR, SUB	Использование формата "tel:" вместо "sip:" в заголовке Diversion при переадресации звонка.	false
uptime	TR (info)	Длительность последнего соединения с транком (либо после пропадания ответов на периодический опрос доступности, либо с момента старта или декларации).	-
user agent	SUB (info)	Название терминала SIP-пользователя (User-Agent).	-
use-global-callref	TR	Использование GLOBAL CALL REF для ISUP-ETSI. Параметр работает для адаптации диалектов национальных стандартов ОКС-7 при пропуске международного трафика.	false
user-name	TR	Имя юзера при исходящей регистрации транка. Если не назначено (значение none), используется имя транка.	none

Описание параметров кластера SIP:

[/adapter/<CLUSTER>/properties](#)

Описание параметров Виртуальной АТС на уровне SIP-адаптера:

[domain/<DOMAIN>/sip/properties](#)

[domain/<DOMAIN>/sip/properties_sys](#)

Приложение В. Набор параметров интерфейса MEGACO

В данном разделе описываются параметры (свойства) интерфейсов MEGACO.

Тип терминала (свойство sip-интерфейса):

- *smart* — терминал, который выполняет постановку на удержание (HOLD) методом Send-Only. Поддерживает работу с несколькими линиями и работу основных услуг. Например: перевод вызова, переадресация, удержание и др.
- *basic* — терминал, который поддерживает работу только с одной линией. Для постановки на удержание (HOLD) использует *flash*.

Тип терминала устанавливается командой:

```
/domain/p.city/iface/user-set pa_sip pa_sip 720@p.city terminal_type smart
```

Если тип терминала не задан, то система ECSS-10 работает с таким интерфейсом в режиме *smart*.



- Если в таблице не указано значение по умолчанию ("-"), это значит, что оно не определено и устанавливается протокол-адаптером MEGACO.
- Если в таблице указано значение по умолчанию ("не определен"), это значит, что параметр необходимо настроить вручную.

Таблица — Описание параметров интерфейсов MEGACO

Название	Описание	Значение по умолчанию
adapter_type	Тип протокол-адаптера. Может принимать значения: megaco, sip. Устанавливается протокол-адаптером MEGACO.	-
bind_to	IP-адрес на сервере, который будет использован для протокола megaco.	не определен
core\fixation	Имя кластера или фермы кластеров ядра, к которому будет идти тяготение данного интерфейса. Имеет строковое значение.	не определен
encoding	Формат кодирования сообщений megaco, принимает значения: <ul style="list-style-type: none"> • binary — бинарный; • compact_text — сокращенный; • pretty_text — полный; • text — ссылка на pretty_text (полный). 	text
fax_detect	Конфигурация стороны детектирования факса, принимает значения: <ul style="list-style-type: none"> • callee — на вызываемой стороне; • caller — на вызывающей стороне; • both — на обеих сторонах; • none — детектирование выключено. 	callee
group	Название группы. Соответствует названию шлюза MEGACO. Устанавливается протокол-адаптером MEGACO.	-
isActive	Флаг, определяющий состояние интерфейса. Значения: <ul style="list-style-type: none"> • true — интерфейс активирован; • false — интерфейс деактивирован. Устанавливается протокол-адаптером MEGACO.	-
listen_port	Слушающий порт для входящих запросов по MEGACO протоколу.	2944
mq.init\exchange	Название "exchange" для иницирующих сообщений на AMQP брокере. Устанавливается протокол-адаптером MEGACO.	-
mq.init\routing_key	Ключ маршрутизации для иницирующих сообщений на AMQP брокере. Устанавливается протокол-адаптером MEGACO.	-
owner	Владелец интерфейса. Соответствует названию кластера протокол-адаптеров MEGACO. Устанавливается протокол-адаптером MEGACO.	-
pkg_adid_d_t	Время детектирования прекращения трафика RTP или RTCP.	disabled
routing.context	Контекст маршрутизации по умолчанию. Устанавливается протокол-адаптером MEGACO. Может быть изменен через команду: cluster/adapter/_ИМЯ_КЛАСТЕРА_/set routing_context	-

Название	Описание	Значение по умолчанию
send_release_ack	Флаг, определяющий необходимость отправки сообщения 'ReleaseReqAck'. Это служебный параметр, устанавливается по требованию сервисного центра. <ul style="list-style-type: none"> • true — разрешено; • false — запрещено. 	false
subtype	Может принимать значения: dynamic, subscription, trunk, user. Устанавливается протокол-адаптером MEGACO.	-
transport	Транспортный протокол, который будет использован по умолчанию. Может принимать значения: <ul style="list-style-type: none"> • udp; • tcp. 	udp
use_rtcp	Флаг использования RTCP: <ul style="list-style-type: none"> • true — использование включено; • false — использование выключено. 	false

Приложение Г. Описание внутренних причин разъединения

В данном разделе приведено описание внутренних системных причин разъединения, которые могут передаваться в сообщениях ReleaseInd и ReleaseReq.

Внутренняя причина (ACP cause)	Код ISUP	Автоинформатор по умолчанию (CFC)	Описание	Заголовок Warning
anonymityDisallowed	21	ai_notaccess	запрещен анонимный вызов	Call is cancelled by A side
aPtyAbandon	16	undefined	вызывающий абонент положил трубку до ответа	Call is cancelled by A side
aPtyDisc	16	undefined	разъединение по инициативе вызывающего абонента	Disconnect from A side
authorisationFailure	21	ai_o_denied	ошибка авторизации	Authorisation failure
bPtyBusyNDUB	17	undefined	конечный пункт занят	Destination is Busy
bPtyBusyUDUB	17	undefined	абонент занят	User is busy
bPtyDisc	16	undefined	разъединение по инициативе вызываемого абонента	Disconnect from B side
bPtyNoAnswer	19	ai_no_answer	вызываемый абонент не отвечает	No answer
callBeingForwarded	31	undefined	если на абоненте А активировано ДВО FBC (запрет переадресуемых вызовов) и абонент Б переадресовал вызов — такой вызов отбивается	side A has banned call forwarding
calledPartyRejected	21	ai_notaccess	вызов к вызываемому абоненту запрещен, например анонимный вызов на абонента с активным сервисом АСВ	Call is rejected by destination's leg

Внутренняя причина (ACF cause)	Код ISUP	Автоинформатор по умолчанию (CFC)	Описание	Заголовок Warning
callTransferred	23	undefined	релиз в плечо А при переводе вызова	Redirection to new destination
collectInformationFailure	1	ai_wrong_number	ошибка сбора цифр номера. Может возникнуть, когда система ожидает дополнительных цифр номера, но они не поступают по истечению таймера	Collect information failure
conversationTimeout	31	ai_conversation_timeout	возникает, когда истек таймер, ограничивающий общую продолжительность разговора	Exceeded the limit on call duration
destinationOutOfOrder	27	ai_out_of_order	направление недоступно	Destination out of order
doNotDisturb	17	ai_tempdenied	не беспокоить	Activated service DND
gatewayTimeout	102	ai_timeout	таймаут ответа шлюза	Gateway timeout
genericPreemption	16	undefined	вытеснение более приоритетным вызовом [RFC4411]	Generic Preemption
heartbeat	127	ai_system_problem	разрыв из-за неполучения ответа на heartbeat	Remote session is inaccessible
invalidCollectedInformation	1	ai_wrong_number	ошибка сбора цифр номера, например при неправильном pin-коде для услуги	Invalid collected information
invalidNumber	1	ai_invalidnumber	номер не попадает ни под одно из правил маршрутизации	Called number is wrong
noCircuitAvailable	34	ai_overload	нет свободных каналов в транке/бридже или превышен лицензионный лимит	Temporarily unavailable
nonIpPreemption	16	undefined	вытеснение сеанса произошло в части, не относящейся к IP, например от плеча TDM [RFC4411]	Non-IP Preemption"
noRequestedCircuitAvailable	34	ai_badroute	запрашиваемый канал недоступен	No Requested Circuit Available
normal	16	undefined	нормальное разъединение	Call is complete
notImplementedSip	29	undefined	не реализовано на sip-адаптере	Facility rejected
notReachable	18	ai_wrong_number	вызываемый абонент недоступен, например не зарегистрирован или номер не существует	Destination is unreachable
numberChanged	22	undefined	номер изменен	Number changed
numberIncomplete	28	ai_invalidnumber	номер Б только частично попадает под одно из правил маршрутизации	Number incomplete

Внутренняя причина (ACF cause)	Код ISUP	Автоинформатор по умолчанию (CFC)	Описание	Заголовок Warning
oNoAnswer	34	undefined	внутренняя ошибка. Возникает, когда таймер ожидания ответа в плече вызывающего абонента истек, а со стороны плеча вызываемого абонента не было ни ответа, ни сообщения отбоя	No answer
originationDenied	16	ai_o_denied	абоненту запрещено совершать вызов, возможна административная блокировка	Call is broken in origination's leg"
reservedResourcesPreempted	нет	undefined	замещение вызова было инициировано в сети посредством предупреждения RSVP [RFC4411]	Reserved Resources Preempted
routeFailure1	2	undefined	ошибка маршрутизации к вызываемому абоненту по причине занятости всех каналов в исходящем транке	Called number is wrong
routeFailure2	2	undefined	ошибка маршрутизации к вызываемому абоненту по причине занятости всех каналов направления на каком-то транзитном участке сети	Called number is wrong
routeSelectFailure	27	ai_out_of_order	вызываемый номер — неверный	Called number is wrong
ss7Failure	38	ai_system_problem	ошибка на сети ОКС7	SS7 failure
systemFailure	127	ai_system_problem	внутренняя неустранимая ошибка, детальное описание ошибки доступно в системном журнале	Internal error
temporaryFailure	41	undefined	временная неисправность	Temporary Failure
terminationDenied	27	ai_t_denied	вызов на вызываемого абонента запрещен, например абонент заблокирован	Call process is terminated
tException	41	ai_system_problem	ошибка обслуживания вызова, обычно в случае системных проблем	Internal error
tooManyHops	25	undefined	превышено количество «скачков» маршрутизации	Too Many Hops
uaPreemption	1	undefined	сессия была вытеснена UA [RFC4411]	UA Preemption
unassignedNumber	1	ai_notconnected	номер попадает под правило маршрутизации, но абонента с таким номером нет	Called number is wrong

Внутренняя причина (ACP cause)	Код ISUP	Автоинформатор по умолчанию (CFC)	Описание	Заголовок Warning
unsupportedMedia	65	undefined	запрашиваемые медиа-параметры не поддерживаются	Unsupported Media

Приложение Д. Настройка службы CFC

- [Настройка службы через CLI](#)
- [Настройка через Web-конфигуратор](#)

CFC (Call Forwarding by Cause) — служба системы ECSS-10, которая осуществляет маршрутизацию на автоинформатор при неуспешном вызове по определенной причине разъединения.

Для работы службы CFC необходимо настроить соответствие между причиной разъединения (ISUP или ACP cause) и звуковым файлом, который должен проигрываться на данное событие. Приоритет имеют причины ISUP.

Перечень всех акустических сигналов приведен в разделе [Приложение И. Описание акустических сигналов](#).

Настройка службы через CLI

Для администратора системы команды выполняются на уровне кластера CORE. Описание приведено в разделе [/cluster/core/<CORE>/cfc/](#).

Для администратора виртуальной АТС команды выполняются на уровне домена. Описание приведено в разделе [/domain/<DOMAIN>/cfc/](#).

Значения по умолчанию для службы CFC приведены в таблице:

Таблица 1. Значения CFC по умолчанию

Название свойства	Значение по умолчанию	Описание
apty_abandon		Автоинформатор при завершении вызова, если пользователь кладет трубку перед ответом
apty_disc		Автоинформатор при завершении вызова, если абонент А кладет трубку
authorisation_failure	system://sounds/ai_wrong_number.wav	"Неправильно набран номер"
bpty_busy_ndub		Автоинформатор, если абонент Б отклоняет вызов
bpty_busy_udub		Автоинформатор, если абонент Б занят
bpty_disc		Автоинформатор, если абонент Б положил трубку
bpty_no_answer	system://sounds/ai_no_answer.wav	"Абонент не отвечает"
call_being_forwarded		
called_party_rejected		

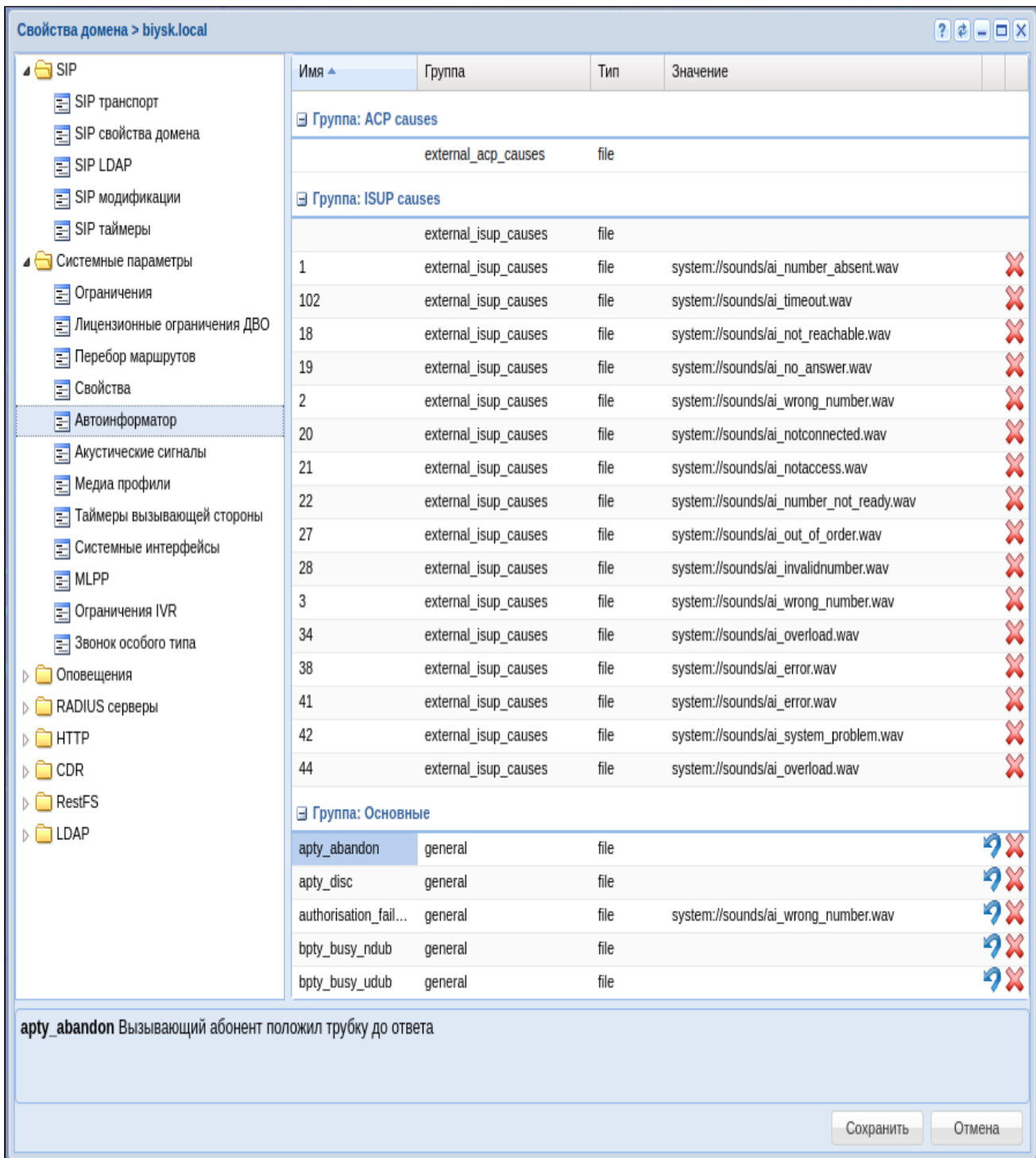
Название свойства	Значение по умолчанию	Описание
collect_information_failure	system://sounds/ai_wrong_number.wav	"Неправильно набран номер"
conversation_time_out	system://sounds/ai_conversation_timeout.wav	"Достигнуто установленное ограничение на максимальную продолжительность разговора"
destination_out_of_order	system://sounds/ai_error.wav	"Произошла ошибка"
do_not_disturb		
enable	true	Включение службы CFC
external_acp_causes		Список дополнительных АСР причин разъединения
external_isup_causes	<ul style="list-style-type: none"> • 1 -> system://sounds/ai_number_absent.wav • 2 -> system://sounds/ai_wrong_number.wav • 3 -> system://sounds/ai_wrong_number.wav • 18 -> system://sounds/ai_no_answer.wav • 19 -> system://sounds/ai_no_answer.wav • 20 -> system://sounds/ai_notconnected.wav • 21 -> system://sounds/ai_notaccess.wav • 22 -> system://sounds/ai_number_not_ready.wav • 27 -> system://sounds/ai_out_of_order.wav • 28 -> system://sounds/ai_invalidnumber.wav • 34 -> system://sounds/ai_overload.wav • 38 -> system://sounds/ai_error.wav • 41 -> system://sounds/ai_error.wav • 42 -> system://sounds/ai_system_problem.wav • 102 -> system://sounds/ai_timeout.wav 	<ul style="list-style-type: none"> • "Извините, данный номер не существует" • "Неправильно набран номер" • "Неправильно набран номер" • "Абонент не отвечает" • "Абонент не отвечает" • "Аппарат абонента не подключен к станции" • "Данный вид связи не входит в перечень услуг с вашего аппарата" • "Номер, который вы набираете, в стадии изменения" • "Направление недоступно" • "Неправильно набран номер" • "На данном направлении перегрузка" • "Произошла ошибка" • "Произошла ошибка" • "На данном направлении перегрузка" • "Время ожидания истекло"
foreground	false	Принудительное воспроизведение звука автоинформатора в случае вызова более чем одной службы CFC
invalid_collected_information	system://sounds/ai_wrong_number.wav	"Неправильно набран номер"
invalid_number	system://sounds/ai_invalidnumber.wav	"Неправильно набран номер"

Название свойства	Значение по умолчанию	Описание
no_circuit_available	system://sounds/ai_badroute.wav	"На данный момент все линии заняты"
no_requested_circuit_available	system://sounds/ai_badroute.wav	"На данный момент все линии заняты"
normal		
not_reachable	system://sounds/ai_not_reachable.wav	"Номер временно не может быть вызван"
number_incomplete	system://sounds/ai_invalidnumber.wav	"Неправильно набран номер"
o_no_answer	system://sounds/ai_no_answer.wav	"Абонент не отвечает"
origination_denied	system://sounds/ai_notaccess.wav	"Данный вид связи не входит в перечень услуг с вашего аппарата"
route_failure1		
route_failure2		
route_select_failure	system://sounds/ai_out_of_order.wav	"Направление недоступно"
ss7_failure	system://sounds/ai_system_problem.wav	"На данном направлении перегрузка"
system_failure	system://sounds/ai_system_problem.wav	"На данном направлении перегрузка"
t_exception	system://sounds/ai_system_problem.wav	"На данном направлении перегрузка"
termination_denied	system://sounds/ai_tempdenied.wav	"Номер временно не может быть вызван"
unassigned_number	system://sounds/ai_notconnected.wav	"Аппарат абонента не подключен к станции"

Настройка через Web-конфигуратор

Администратор виртуальной АТС также может настроить CFC, используя Web-конфигуратор.

Зайдите в приложение "[Домены \(Domains\)](#)". Выберите имя домена → Свойства → Системные параметры → Автоинформатор.



Далее выберите из списка нужную причину разъединения, добавьте или измените значение автоинформатора. При переходе на поле ввода имени файла автоматически открывается приложение "MSR медиа менеджер (MSR media manager)", откуда можно выбрать нужный акустический сигнал или загрузить другой.

Приложение Е. Исходные документы по протоколу SIP

- Поддерживаемые стандарты
- RFC
- SIP-ISUP interworking (SIP-T, SIP-I)
- Дополнительные материалы

Поддерживаемые стандарты

RFC: 3261, 1321, 2617, 2806, 2833, 2976, 3050, 3262, 3263, 3265, 3311, 3323, 3326, 3329, 3581, 3665, 3666, 3372, 3398, 3420, 3515, 3608, 3702, 3768, 3853, 3856, 3891, 3892, 3903, 4028, 4411, 5079, 5090, 5168, 5589, 5806, 6086

ITU: Q.1912.5, Q.850

Приказ Министерства Связи №10 от 27.01.2009.

RFC

3261 Session Initiation Protocol

1321 The MD5 Message-Digest Algorithm

2617 Basic and Digest Access Authentication

2806 URLs for Telephone Calls

2833 RTP Payload for DTMF Digits Telephony Tones and Telephony Signals

2976 The SIP INFO Method

3050 Common Gateway Interface for SIP

3262 Reliability of Provisional Responses in the SIP

3263 SIP Locating SIP Servers

3265 SIP Specific Event Notification

3311 The SIP UPDATE Method

3323 A Privacy Mechanism for the SIP

3326 The Reason Header Field for the SIP

3329 Security Mechanism Agreement for the SIP

3581 An Extension to the Session Initiation Protocol for Symmetric Response Routing

3665 SIP Basic Call Flow Examples

3666 SIP PSTN Call Flows

3372 SIP-T Context and Architectures

3398 ISDN ISUP to SIP mapping

3420 Internet Media Type message-sipfrag

3515 The SIP REFER Method

3608 SIP Extension Header Field for Service Route Discovery During Registration

3702 Authentication, Authorization, and Accounting for SIP

3768 VRRP — Virtual Router Redundancy Protocol

3853 S-MIME Advanced Encryption Standard AES

3856 SUBSCRIBE NOTIFY A Presence Event Package for the Session Initiation Protocol

3891 The SIP Replaces Header

3892 The SIP Referred-By Mechanism

3903 PUBLISH Event State Publication

[4028 Session Timers in the Session Initiation Protocol](#)
[4411 Extending SIP Reason Header for Preemption Events](#)
[5079 Rejecting Anonymous Requests in SIP](#)
[5090 RADIUS Extension for Digest Authentication](#)
[5168 XML Schema for Media Control](#)
[5589 SIP Call Control-Transfer](#)
[5806 Diversion Indication in SIP](#)
[6086 SIP INFO Method and Package Framework](#)

SIP-ISUP interworking (SIP-T, SIP-I)

Протоколы SIP-T, SIP-I являются расширенными версиями протокола SIP и дополняют его в части процедур передачи сообщений протокола ISUP по сети электросвязи с коммутацией пакетов посредством механизмов трансляции и инкапсуляции.

SIP-I определен рекомендацией [ITU Q.1912.5](#) ([англ](#) / [рус](#), дополнение [англ](#) / [рус](#))

SIP-T определен [IETF RFC 3372](#).

Отличия в основном касаются трансляции прогрессов и релизов.

Требования к параметрам протоколов сигнализации SIP-T, SIP-I на сетях России приведены в [приказе Министерства Связи №10 от 27.01.2009](#).

Трансляция причин и локации релизов приведены в рекомендации [ITU Q.850](#).

Дополнительные материалы

[Справочник по протоколу SIP. Гольдштейн](#)

Механизмы переезда TCP коннекции:

[TCP Connection Migration, Alex C. Snoeren and Hari Balakrishnan](#)

[Migratory TCP: Connection Migration for Service Continuity in the Internet, Florin Sultan, Kiran Srinivasan, Deepa Iyer, and Liviu Iftode](#)

[Transparent TCP Connection Failover, R. R. Koch, S. Hortikar, L. E. Moser, P. M. Melliar-Smith](#)

[SockMi: a solution for migrating TCP/IP connections, Massimo Bernaschi, Francesco Casadei, Paolo Tassotti](#)

Механизмы отработки предупреждений на SIP:

[SockMi: a solution for migrating TCP/IP connections, Massimo Bernaschi, Francesco Casadei, Paolo Tassotti](#)

Приложение Ж. Описание IVR-скрипта в формате JSON

- [Значения параметров для блока Ring](#)
- [Значения параметров для блока Info](#)
- [Значения параметров для блока IVR](#)
- [Значения параметров для блока Goto](#)
- [Значения параметров для блока Numbers](#)
- [Значения параметров для блока Time](#)

- Значения параметров для блока Digitmap
- Значения параметров для блока Dial
- Значения параметров для блока Caller Info
- Значения параметров для блока Fax
- Значения параметров для блока Rec
- Значения параметров для блока Queue
- Значения параметров для блока Outgoing call
- Значения параметров для блока Connect
- Значения параметров для блока Talk

IVR-скрипт в формате JSON — это объект состоящий из пар:

1. "name": <Строка, имя IVR-скрипта>;
2. "last_modified": <Строка, время последней модификации скрипта в формате "YY/MM/DD HH:MM:SS">;
3. "actions": <Объект, множество блоков IVR-скрипта>;
4. "description": <Строка, описание IVR-скрипта>.

Формат блока IVR-скрипта:

```
<Строка, id блока>: {
  "name": <Строка, имя блока>,
  "params": <Объект, множество параметров блока>
  "pos": <Объект, необязательный параметр>
  "cases": <Объект, множество переходов в другие блоки>
}
```

Значения параметров для блока Ring

1. <Строка, имя блока> — "ring";
2. <Объект, множество параметров блока>:
 - a. "description": <Строка, описание (назначения) блока>;
 - b. "ringback_duration": <Строка, число от 0 до 10>:
 - 0 — КПВ выключено;
 - 1-10 — КПВ включено на указанное количество секунд.
3. <Объект, множество переходов в другие блоки>:
 - a. "next": <Строка, id блока>.

```

{
  "name": "ivr_script_block_0_ring_1",
  "last_modified": "2015/12/25 12:11:10",
  "actions": {
    "SvgjsG7210": {
      "name": "ring",
      "params": {
        "description": "Блок Ring с отключенным КПВ",
        "ringback_duration": "0"
      },
      "pos": {
        "x": 1,
        "y": 0
      },
      "cases": {
        "next": "SvgjsG7217"
      }
    }
  },
  "description": ""
}

```

Значения параметров для блока Info

1. <Строка, имя блока> – "info";
2. <Объект, множество параметров блока>:
3. <Объект, множество переходов в другие блоки>:
 - а. "next": <Строка, id блока>.

```

{
  "actions": {
    "SvgjsG5570": {
      "name": "info",
      "params": {
        "description": "Блок Info",
        "info": [
          {
            "file": "Файл 1",
            "group": "",
            "location": "system"
          },
          {
            "file": "Файл 2",
            "group": "group",
            "location": "domain"
          }
        ]
      },
      "replay": "1"
    },
    "pos": {
      "x": 1,
      "y": 1
    },
    "cases": {
      "next": "SvgjsG5577"
    }
  }
},
"description": ""
}

```

Значения параметров для блока IVR

1. <Строка, имя блока> — "ivr";
2. <Объект, множество параметров блока>:
 - a. "description": <Строка, описание (назначения) блока>;
 - b. "play": <Список от 1 до 20 элементов, проигрываемые файлы>;

Формат проигрываемого файла:

```
{
  "duration": "1",
  "group": <Строка, имя папки>,
  "location": <Строка, тип файла>,
  "type": "file",
  "file": <Строка, имя файла>
}
```

, где *<Строка, тип файла>*:
 * "system" - системный файл;
 * "domain" - пользовательский файл.

Формат проигрываемого тона:

```
{
  "duration": <Строка, число от 1 до 15 (секунд)>,
  "group": "",
  "location": "",
  "type": "tone",
  "file": <Строка, имя тона>
}
```

, где *<Строка, имя тона>*:
 * "dialtone";
 * "ringback".

с. "ivr": <Список, переходы ivr>:

- "wait_time": <Число, от 1 до 30 (время ожидания ввода цифры, сек)>;
- "extension_dialing": <Boolean, true | false (донабор)>;
- "category": <Строка, число от 1 до 255>;
- "max_digits": <Число, от 1 до 25 (размер вводимого номера)>;
- "interdigit_timeout": <Число, от 1 до 30 (межцифровой интервал, сек)>.

Формат перехода ivr:

```
{
  "command": <Строка, число от 0 до 9>,
  "description": <Строка, описание перехода>
}
```

3. <Объект, множество переходов в другие блоки> (формируются по переходам в параметре ivr):

- "0": <Строка, id блока>;
- "1": <Строка, id блока>;
- "2": <Строка, id блока>;
- "3": <Строка, id блока>;

- "4": <Строка, id блока>;
- "5": <Строка, id блока>;
- "6": <Строка, id блока>;
- "7": <Строка, id блока>;
- "8": <Строка, id блока>;
- "9": <Строка, id блока>;
- "No Match": <Строка, id блока>.

Пример блока Ivр

```

{
  "actions": {
    "SvgjsG7217": {
      "name": "ivr",
      "params": {
        "description": "Блок Ivр с минимальными значениями для всех параметров",
        "play": [
          {
            "duration": "1",
            "group": "",
            "location": "",
            "type": "tone",
            "file": "dialtone"
          },
          {
            "duration": "1",
            "group": "",
            "location": "",
            "type": "tone",
            "file": "ringback"
          },
          {
            "duration": "1",
            "group": "",
            "location": "system",
            "type": "file",
            "file": "Файл 1"
          }
        ]
      },
      "ivr": [
        {
          "command": "1",
          "description": "Выбор 1"
        }
      ],
      "wait_time": 1,
      "extension_dialing": false,
      "category": "255",
      "max_digits": 1,
      "interdigit_timeout": 1
    },
    "pos": {

```



```

        "x": 1,
        "y": 1
    },
    "cases": {
        "1": "SvgjsG7231",
        "No Match": "SvgjsG7224"
    }
}
},
"description": ""
}

```

Значения параметров для блока Goto

1. <Строка, имя блока> — "goto";
2. <Объект, множество параметров блока>:
 - a. "description": <Строка, описание (назначения) блока>;
 - b. "goto": <Строка, id блока (переход на блок с id)>;
 - c. "max_hops": <Строка, число от 1 до 5 (максимальное количество переходов из блока)>.
3. <Объект, множество переходов в другие блоки>:
 - a. "next": <Строка, id блока>.

Пример блока Goto

```

{
  "actions": {
    "SvgjsG7266": {
      "name": "goto",
      "params": {
        "description": "Блок с минимальным количеством переходов",
        "max_hops": "1",
        "goto": "SvgjsG7224"
      },
      "pos": {
        "x": 0,
        "y": 7
      },
      "cases": {
        "next": "SvgjsG7224"
      }
    }
  },
  "description": ""
}

```

Значения параметров для блока Play

1. <Строка, имя блока> — "play";
2. <Объект, множество параметров блока>:

- a. "description": <Строка, описание (назначения) блока>;
- b. "play": <Список от 1 до 20 элементов, проигрываемые файлы>:

Формат проигрываемого файла:

```
{
  "file": <Строка, имя файла>,
  "group": <Строка, имя папки>,
  "location": <Строка, тип файла>
}
```

, где *<Строка, тип файла>*:
* "system" - системный файл;
* "domain" - пользовательский файл.

- c. "replay": <Строка, число от 1 до 5 (количество проигрывания списка файлов)>.
3. <Объект, множество переходов в другие блоки>:
- a. "next": <Строка, id блока>.

```

{
  "actions": {
    "SvgjsG5836": {
      "name": "play",
      "params": {
        "description": "Блок Play с минимальным количеством
проигрывания файлов",
        "play": [
          {
            "file": "Файл 1",
            "group": "",
            "location": "system"
          },
          {
            "file": "Файл 2",
            "group": "group",
            "location": "domain"
          }
        ],
        "replay": "1"
      },
      "pos": {
        "x": 1,
        "y": 1
      },
      "cases": {
        "next": "SvgjsG5843"
      }
    }
  },
  "description": ""
}

```

Значения параметров для блока Numbers

1. <Строка, имя блока> — "numbers";
2. <Объект, множество параметров блока>:
 - a. "description": <Строка, описание (назначения) блока>;
 - b. "numbers": <Список от 1 до 20 элементов, номера телефонов>:
 - {"list_id":<Строка, номер телефона>}

Номера телефона используется для сравнения с номером вызывающего абонента:

'0-9*#A-F' - цифры 0-9, *, #, буквы A-F;

Пример: 123ABC23

3. <Объект, множество переходов в другие блоки>:

- a. "Yes": <Строка, id блока>;
- b. "No": <Строка, id блока>.

```
{
  "actions": {
    "SvgjsG7231": {
      "name": "numbers",
      "params": {
        "description": "Блок Numbers с минимальным размером
номера",
        "numbers": [
          {
            "list_id": "1"
          }
        ]
      },
      "pos": {
        "x": 1,
        "y": 2
      },
      "cases": {
        "Yes": "SvgjsG7238",
        "No": "SvgjsG7280"
      }
    }
  },
  "description": ""
}
```

Значения параметров для блока Time

1. <Строка, имя блока> – "time";
2. <Объект, множество параметров блока>:
 - a. "description": <Строка, описание (назначения) блока>;
 - b. "time_ranges": <Список от 1 до 20 элементов, диапазоны времени>:
 - {"time":<Строка, диапазон времени в формате "НН:ММ-НН:ММ,DD{1,7}">}
3. <Объект, множество переходов в другие блоки>:

- a. "Yes": <Строка, id блока>;
- b. "No": <Строка, id блока>.

```
{
  "actions": {
    "SvgjsG1310": {
      "name": "time",
      "params": {
        "description": "Блок Time со временем",
        "time_ranges": [
          {
            "time": "00:00-00:15,1,2,3,4,5,6,7"
          }
        ]
      },
      "pos": {
        "x": 1,
        "y": 1
      },
      "cases": {
        "Yes": "SvgjsG1317",
        "No": "SvgjsG1324"
      }
    },
    "description": ""
  }
}
```

Значения параметров для блока Digitmap

1. <Строка, имя блока> – "digitmap";
2. <Объект, множество параметров блока>:
 - a. "description": <Строка, описание (назначения) блока>;
 - b. "digitmap": <Список от 1 до 20 элементов, маски номеров>:
 - {"mask":<Строка от 1 до 25 элементов, маска номера телефона>}

Маска номера телефона используется для сравнения с номером вызывающего абонента:

- 'X', 'x' - любая цифра;
- '0-9*#A-F' - цифры 0-9, *, #, буквы A-F;
- '[]' - диапазон или перечисление;
- '{min,max}' - количество повторений;
- '.' - неограниченное количество повторений;
- '|' - разделитель шаблонов

Пример: 01|02*.D{3,3}[0-9]

3. <Объект, множество переходов в другие блоки>:
 - a. "Yes": <Строка, id блока>;
 - b. "No": <Строка, id блока>.

Пример блока Digitmap

```
{
  "actions": {
    "SvgjsG7238": {
      "name": "digitmap",
      "params": {
        "description": "Блок Digitmap с минимальной маской",
        "digitmap": [
          {
            "mask": "1"
          }
        ]
      },
      "pos": {
        "x": 0,
        "y": 4
      },
      "cases": {
        "Yes": "SvgjsG7245",
        "No": "SvgjsG7287"
      }
    }
  },
  "description": ""
}
```

Значения параметров для блока Dial

1. <Строка, имя блока> – "dial";
2. <Объект, множество параметров блока>:
 - a. "description": <Строка, описание (назначения) блока>;

b. "numbers": <Строка, номер телефона>.

Номера телефона на который будет сделан вызов:
'0-9*#A-F' - цифры 0-9, *, #, буквы A-F;

Пример: 123ABC23

3. <Объект, множество переходов в другие блоки>:

- a. "Busy/No answer": <Строка, id блока>;
- b. "Error": <Строка, id блока>.

Пример блока Dial

```
{
  "actions": {
    "SvgjsG5584": {
      "name": "dial",
      "params": {
        "description": "Блок dial с минимальным размером номера",
        "numbers": "1"
      },
      "pos": {
        "x": 1,
        "y": 3
      },
      "cases": {
        "Busy/No answer": "undefined",
        "Error": "undefined"
      }
    }
  },
  "description": ""
}
```

Значения параметров для блока Caller Info

1. <Строка, имя блока> — "caller-info";
2. <Объект, множество параметров блока>:
 - a. "description": <Строка, описание (назначения) блока>;
 - b. "caller_info": <Список от 1 до 100 элементов, модификация имен вызывающего абонента>

Формат модификации имени по номеру вызывающего абонента

```
{
  "mask_number": <Строка, маска номера телефона>,
  "display_name": <Строка, отображаемое имя вызывающего абонента>
}
```

Маска номера телефона используется для сравнения с номером вызывающего абонента:

'X', 'x' - любая цифра;
 '0-9*#A-F' - цифры 0-9, *, #, буквы A-F;
 '[']' - диапазон или перечисление;
 '{min,max}' - количество повторений;
 '.' - неограниченное количество повторений;
 '|' - разделитель шаблонов.

Пример: 01|02*.D{3,3}[0-9]

3. <Объект, множество переходов в другие блоки>:
 - a. "next": <Строка, id блока>.

Пример блока Caller Info

```
{
  "actions": {
    "SvgjsG7280": {
      "name": "caller-info",
      "params": {
        "description": "Блок Caller Info с минимальной маской номера",
        "caller_info": [
          {
            "mask_number": "01|02*.D{3,3}[0-9].",
            "display_name": "Абонент 1"
          }
        ]
      },
      "pos": {
        "x": 1,
        "y": 4
      },
      "cases": {
        "next": "undefined"
      }
    }
  },
  "description": ""
}
```

Значения параметров для блока Fax

1. <Строка, имя блока> – "fax";
2. <Объект, множество параметров блока>:
 - a. "description": <Строка, описание(назначения) блока>;

- b. "email": <Строка, email (передача факса на данный email)>;
- c. "subject_message": <Строка, заголовок сообщения>;
- d. "body_message": "Строка, тело сообщения";
- e. В заголовке сообщения и в теле сообщения допускается использование тегов:

```
[SData] - "Дата отправления";
[SPName] - "Имя отправляющей стороны";
[SPNumber] - "Номер отправляющей стороны";
[RPName] - "Имя принимающей стороны";
[RPNumber] - "Номер принимающей стороны".
```

- f. "pause": <Число, от 0 до 15 (длительность паузы, сек)>.
- 3. <Объект, множество переходов в другие блоки>:
 - a. "Yes": <Строка, id блока>;
 - b. "No": <Строка, id блока>.

Пример блока Fax

```
{
  "actions": {
    "SvgjsG7287": {
      "name": "fax",
      "params": {
        "description": "Блок Fax",
        "email": "kostia@rambler.ru",
        "subject_message": "[SData] [SPName], [SPNumber]-[RPName], [RPNumber]",
        "body_message": "Empty",
        "pause": 4
      },
      "pos": {
        "x": 1,
        "y": 5
      },
      "cases": {
        "Yes": "undefined",
        "No": "undefined"
      }
    }
  },
  "description": ""
}
```

Значения параметров для блока Rec

1. <Строка, имя блока> – "rec";
2. <Объект, множество параметров блока>:
 - a. "description": <Строка, описание (назначения) блока>.
3. <Объект, множество переходов в другие блоки>:
 - a. "next": <Строка, id блока>.

```

{
  "actions": {
    "SvgjsG7259": {
      "name": "rec",
      "params": {
        "description": "Блок Rec"
      },
      "pos": {
        "x": 0,
        "y": 6
      },
      "cases": {
        "next": "undefined"
      }
    }
  },
  "description": ""
}

```

Значения параметров для блока Queue

1. <Строка, имя блока> – "queue";
2. <Объект, мн-во параметров блока>:
 - a. "description": <Строка, описание (назначения) блока>;
 - b. "queue_id": <Строка, имя очереди>;
 - c. "agents": <Список от 1 до 50 элементов, агенты>:

Формат агента:

```

{
  "agent": <Строка, имя агента>
}

```

- d. "fone": <Список из 1 элемента, проигрываемый файл (в фоне)>:

Формат проигрываемого файла:

```

{
  "file": <Строка, имя файла>,
  "group": <Строка, имя папки>,
  "location": <Строка, тип файла>
}

```

, где *<Строка, тип файла>*:

- * "system" - системный файл;
- * "domain" - пользовательский файл.

- e. "inqueue": <Список из 1 элемента, проигрываемый файл (при постановке в очередь)>:

Формат проигрываемого файла:

```
{
  "file": <Строка, имя файла>,
  "group": <Строка, имя папки>,
  "location": <Строка, тип файла>
}
```

, где *<Строка, тип файла>*:
 * "system" - системный файл;
 * "domain" - пользовательский файл.

- f. "predicted_time": <Список из 1 элемента, проигрываемый файл (предсказываемое время ожидания в очереди)>:

Формат проигрываемого файла:

```
{
  "file": <Строка, имя файла>,
  "group": <Строка, имя папки>,
  "location": <Строка, тип файла>
}
```

, где *<Строка, тип файла>*:
 * "system" - системный файл;
 * "domain" - пользовательский файл.

- g. "queue_length": <Число, длина очереди от 0 до 9999>;
 h. "wait_timeout": <Число, от 0 до 3600 (, сек)>;
 i. "distribution_mode": <Строка, режим распределения вызовов>:

Режим распределения вызовов из очереди по агентам:

"random" - случайное распределение;
 "mia" - наиболее свободный агент (агент свободный от обслуживания нагрузки дольше других);
 "loa" - наименее занятый агент (агент обслуживший меньшую нагрузку за определенный промежуток времени).

3. <Объект, множество переходов в другие блоки>:

- a. "Error": <Строка, id блока>;
 b. "Full": <Строка, id блока>;
 c. "Ok": <Строка, id блока>.

Пример блока Queue

```
{
  "actions": {
```

```

"SvgjsG1208": {
  "name": "queue",
  "params": {
    "description": "",
    "queue_id": "AQ.112#4707",
    "agents": [
      {
        "agent": "100@test.domain"
      },
      {
        "agent": "101@test.domain"
      },
      {
        "agent": "104@test.domain"
      }
    ],
    "fone": [
      {
        "group": "",
        "file": "ai_alerting.wav",
        "location": "domain"
      }
    ],
    "inqueue": [
      {
        "group": "numbers",
        "file": "3.wav",
        "location": "domain"
      }
    ],
    "predicted_time": [
      {
        "file": "ai_out_of_order.wav",
        "group": "",
        "location": "system"
      }
    ],
    "queue_length": 2,
    "wait_timeout": 0,
    "distribution_mode": "mia"
  },
  "pos": {
    "x": 1,
    "y": 1
  },
  "cases": {
    "Error": "undefined",
    "Full": "undefined",
    "Ok": "undefined"
  }
},

```

```
"description": ""
}
```

Значения параметров для блока Outgoing call

1. <Строка, имя блока> — "outgoing-call";
2. <Объект, мн-во параметров блока>:
 - а. "description": <Строка, описание (назначения) блока>.
3. <Объект, мн-во переходов в другие блоки>:
 - а. "next": <Строка, id блока>.

Пример блока Outgoing call

```
{
  "actions": {
    "SvgjsG1415": {
      "name": "outgoing-call",
      "params": {
        "description": ""
      },
      "pos": {
        "x": 1,
        "y": 0
      },
      "cases": {
        "next": "SvgjsG1422"
      }
    }
  },
  "description": "Исходящий вызов"
}
```

Значения параметров для блока Connect

1. <Строка, имя блока> — "connect";
2. <Объект, мн-во параметров блока>:
 - а. "description": <Строка, описание (назначения) блока>;
 - б. "join_type": <Строка, направление вызова>

Направление вызова:

"join_number" - на номер, который указан в параметре "join_number";
 "origination" - на номер вызывающего абонента (CgPN);
 "termination" - на номер вызываемого абонента (CdPN).

- а. "join_number": <Строка, номер телефона (только если в "join_type" присутствует "join_number")>:

Номера телефона используется для сравнения с номером вызывающего абонента:

'0-9*#A-F' - цифры 0-9, *, #, буквы A-F;

Пример: 123ABC23

- d. "greeting": <Список от 1 до 20 элементов, проигрываемые файлы>:

Формат проигрываемого файла:

```
{
  "file": <Строка, имя файла>,
  "group": <Строка, имя папки>,
  "location": <Строка, тип файла>
}
```

, где *<Строка, тип файла>:

* "system" - системный файл;

* "domain" - пользовательский файл.

- e. "fone": <Список от 1 до 20 элементов, проигрываемые файлы>:

Формат проигрываемого файла:

```
{
  "file": <Строка, имя файла>,
  "group": <Строка, имя папки>,
  "location": <Строка, тип файла>
}
```

, где *<Строка, тип файла>:

* "system" - системный файл;

* "domain" - пользовательский файл.

3. <Объект, множество переходов в другие блоки>:

a. "Busy/No answer": <Строка, id блока>;

b. "Error": <Строка, id блока>;

c. "Ok": <Строка, id блока>.

Пример 1 блока Connect

```
{
  "actions": {
    "SvgjsG1422": {
      "name": "connect",
      "params": {
        "description": "Блок Connect с максимальным номером",
        "join_type": "join_number",
        "join_number": "1234567890ABCDEF*#3",
        "greeting": [
          {
```

```

    "file": "Файл приветствия 1",
    "group": "",
    "location": "system"
  }
],
"fone": [
  {
    "file": "Файл фоновой музыки 1",
    "group": "",
    "location": "system"
  }
]
},
"pos": {
  "x": 1,
  "y": 1
},
"cases": {
  "Busy/No answer": "undefined",
  "Error": "undefined",
  "Ok": "SvgjsG1429"
}
}
},
"description": ""
}

```

Пример 2 блока Connect

```

{
  "actions": {
    "SvgjsG1436": {
      "name": "connect",
      "params": {
        "description": "Блок Connect с вызывающим абонентом",
        "join_type": "origination",
        "greeting": [
          {
            "file": "Файл приветствия 1",
            "group": "",
            "location": "system"
          }
        ],
        "fone": [
          {
            "file": "Файл фоновой музыки 1",
            "group": "",

```

```

    "location": "system"
  }
]
},
"pos": {
  "x": 2,
  "y": 3
},
"cases": {
  "Busy/No answer": "undefined",
  "Error": "undefined",
  "Ok": "SvgjsG1443"
}
}
},
"description": ""
}

```

Значения параметров для блока Talk

1. <Строка, имя блока> — "talk";
2. <Объект, множество параметров блока>:
 - a. "description": <Строка, описание (назначения) блока>.
3. <Объект, множество переходов в другие блоки>:
 - У данного блока нету переходов в другие блоки.

Пример блока Talk

```

{
  "actions": {
    "SvgjsG1471": {
      "name": "talk",
      "params": {
        "description": "Блок Talk"
      },
      "pos": {
        "x": 2,
        "y": 8
      },
      "cases": {}
    }
  },
  "description": ""
}

```


Приложение 3. Описание конфигурационных файлов DNS-сервера Dnsmasq

- [ecss](#)
- [ecss-broker](#)
- [ecss-ldap](#)
- [ecss-mysql](#)
- [ecss-notifier](#)
- [ecss-restfs](#)
- [ecss-sip](#)
- [ecss-statistic](#)
- [ecss-sp](#)
- [ecss-syslog](#)

Конфигурационные файлы DNS-сервера Dnsmasq находятся в папке:

`/etc/dnsmasq.d/`

ecss

В этом файле описывается общая конфигурация DNS-сервера.

Содержимое:

```
# чтобы изменить идентификаторы пользователя UID, GID
# для процесса dnsmasq укажите следующие опции
#user=ssw
#group=ssw

# настройка не обязательна, но если указана,
# то происходит следующее
# 1. позволяет DHCP хостам иметь FQDN имена,
#    если часть домена совпадает
# 2. устанавливает DHCP опцию "domain" для всех
#    систем настраиваемых по DHCP
# 3. устанавливает часть домена для настройки expand-hosts
domain=ecss
local=/ecss/

# никогда не пересылать простые текстовые запросы
# (без точки или без части домена)
domain-needed

# никогда не пересылать не маршрутизированные адреса
bogus-priv

# разрешим приложениям на машине с установленным dnsmasq
# использовать этот DNS сервис
#nameserver=127.0.0.1

server=/ecss/127.0.0.1
server=/127.0.in-addr.arpa/127.0.0.1
interface=lo
bind-interfaces
no-resolv

#srv-host=_ldap._tcp,ldapserver.example.com,389
#srv-host=_ldap._tcp.example.com,ldapserver.example.com,389,1
#srv-host=_ldap._tcp.example.com,ldapserver.example.com,389,2
#srv-host=_ldap._tcp.example.com
#ptr-record=_http._tcp.dns-sd-services,"New Employee Page._http._tcp.dns-sd-
services"
#txt-record=example.com,"v=spf1 a -all"
#txt-record=_http._tcp.example.com,name=value,paper=A4

#log-queries
log-facility=/var/log/ecss/dns-env/dnsmasq.log
```

ecss-broker

В этом файле указываются адреса обоих серверов для связи между собой, EPMD.

- Если система с резервом, то нужно дополнительно указать на каждом сервере свой адрес в файле `/etc/default/ecss`.
- Если система без резерва, то можно оставить 127.0.0.1, но в `/etc/hosts` нужно добавить запись:

```
127.0.0.1    ecss1
```

Содержимое:

```
address=/primary.broker.ecss/127.0.0.1  
address=/secondary.broker.ecss/127.0.0.
```

ecss-ldap

В этом файле указывается адрес, на котором находится сервер баз LDAP (если используется).

- Если система с резервом, то необходимо указать адрес `vrrp` на котором развернута служба LDAP.
- Если система без резерва, то можно оставить 127.0.0.1.

Содержимое:

```
address=/cocon.ldap.ecss/127.0.0.1
```

ecss-mysql

В этом файле указывается адрес, на котором находится сервер баз MySQL.

- Если система с резервом, то необходимо указать адрес `vrrp` для MySQL.
- Если система без резерва, то можно оставить 127.0.0.1.

Содержимое:

```
address=/address-book.mysql.ecss/127.0.0.1
address=/cocon.mysql.ecss/127.0.0.1
address=/sp.mysql.ecss/127.0.0.1
address=/statistics.mysql.ecss/127.0.0.1
address=/tc.mysql.ecss/127.0.0.1
address=/tts.mysql.ecss/127.0.0.1
address=/dialer.mysql.ecss/127.0.0.1
address=/numbers.mysql.ecss/127.0.0.1
```

ecss-notifier

В этом файле указывается адрес сервера SMTP для рассылки системных email-уведомлений.

Адрес прописывается такой же как и в:

```
support@[core1@ecss1]:/$ domain/<DOMAIN>/notifier/
```

Если работа с сервером SMTP не планируется, либо он настроен на том же сервере, что и сам софтвер, то адрес можно оставить 127.0.0.1. Содержимое:

```
address=/notifier.smtp.ecss/127.0.0.1
```

ecss-restfs

В этом файле указывается адреса серверов RestFS, на котором находятся медиаресурсы.

- Если ресурсы не на данном хосте, то необходимо указать адреса на которых развернута служба RestFS.
- Если все на одном хосте, то используется локальный адрес: 127.0.0.1.

Содержимое:

```
address=/system.restfs.ecss/127.0.0.1
address=/audio.restfs.ecss/127.0.0.1
address=/tts.restfs.ecss/127.0.0.1
address=/asr.restfs.ecss/127.0.0.1
address=/video.restfs.ecss/127.0.0.1
address=/picture.restfs.ecss/127.0.0.1
address=/book.restfs.ecss/127.0.0.1
address=/webdav.restfs.ecss/127.0.0.1
#host-record=system.restfs.ecss,127.0.0.1
#host-record=system.restfs.ecss,192.168.1.X
```

ecss-sip

В этом файле описывается SRV записи для обработки SIP-запросов.

Содержимое:

```
# Поля SRV записи: <name>,<target>,<port>,<priority>,<weight>
# Примеры:
srv-host=_sip._tcp.ecss1,ecss,5060
srv-host=_sip._udp.ecss1,ecss,5060

srv-host=_sip._tcp.ecss2,ecss,5060
srv-host=_sip._udp.ecss2,ecss,5060
```

ecss-statistic

В этом файле указывается адрес, на котором находится сервер баз MySQL (для хранения информации модуля Statistic).

- Если система с резервом, то необходимо указать адрес vrrp для MySQL.
- Если система без резерва, то можно оставить 127.0.0.1.

Содержимое:

```
address=/statistics.mysql.ecss/127.0.0.1
```

ecss-sp

В этом файле указывается адрес для приложения портала абонента. По умолчанию — 127.0.0.1.

Содержимое:

```
address=/sp.web.ecss/127.0.0.1
```

ecss-syslog

В этом файле указывается адрес syslog-сервера. По умолчанию — 127.0.0.1.

Содержимое:

```
address=/syslog.ecss/127.0.0.1
```

Приложение И. Описание акустических сигналов

- Корневой каталог (общие)
- Каталог "Currency/" (деньги)
- Каталог "dow/" (дни недели)
- Каталог "enumeration/" (нумерация)
- Каталог "et/" (числа и время)
- Каталог "/" (цифры)
- Каталог "push_numbers/" (нажмите...)
- Каталог "queue/" (очередь Call-центра)
- Каталог "variable/ru/female/"
- Каталог "voicemail/" (Голосовая почта)

В данном разделе приведены описания фраз акустических сигналов. Звуковые файлы интегрируются в систему при установке пакета **ecss-media-resources**. Путь по умолчанию - /**var/lib/ecss/restfs/system/sounds/**.

Указанные ниже звуковые файлы можно прослушать и скачать в приложении Web-конфигуратора [MSR медиа менеджер \(MSR media manager\)](#).

Корневой каталог (общие)

Имя файла	Фраза	Группа
activated.wav	активирована	Услуги
ai_activated.wav	услуга активирована	Услуги
ai_added.wav	добавлен	Колл-центр

Имя файла	Фраза	Группа
ai_agent_already_on.wav	оператор уже зарегистрирован	Колл-центр
ai_agent_auxwork.wav	оператор переведён в состояние отошёл	Колл-центр
ai_agent_busy.wav	оператор занят обработкой вызова	Колл-центр
ai_agent_logged_out.wav	регистрация оператора удалена	Колл-центр
ai_agent_login_ok.wav	оператор зарегистрирован	Колл-центр
ai_agent_make_available.wav	оператор перешёл в состоянии доступен	Колл-центр
ai_agent_number_occupied.wav	номер уже занят другим операторам	Колл-центр
ai_alarm_multi_digits.wav	для выключения будильника введите последовательность	Услуги
ai_alarm_off_today.wav	на сегодня будильник подтверждён	Услуги
ai_alarm_off.wav	будильник отключен	Услуги
ai_alarm_on.wav	будильник поставлен на	Услуги
ai_alarm_one_digit.wav	для выключения будильника нажмите	Услуги
ai_alerting_nd.wav	КПВ	Системные
ai_alerting.wav	КПВ	Системные
ai_already_activated.wav	услуга уже активирована	Услуги
ai_attention.wav	внимание	Системные
ai_auth_incorrect.wav	пароль неверен	Системные
ai_badconnection.wav	соединение невозможно	Системные
ai_badroute.wav	на данный момент все линии заняты	Системные
ai_because_of.wav	по причине	Системные
ai_busy_long.wav	сигнал занято	Системные
ai_busy_overload.wav	сигнал занято при перегрузке	Системные
ai_busy.wav	сигнал занято	Системные
ai_call_forwarding.wav	переадресация на номер	Услуги
ai_call_recording_announcement.wav	разговор записывается	Услуги
ai_call_recording_notification.wav	звуковой сигнал записи разговора	Системные
ai_changed.wav	параметры услуги изменены	Услуги
ai_check_balance.wav	чтобы узнать баланс	Системные
ai_conference_call_completed.wav	вызов конференции завершён	Конференции
ai_conference_can_not_be_extended.wav	конференция не может быть расширена	Конференции
ai_conference_completed.wav	конференция завершена	Конференции
ai_conference_destroyed.wav	эта конференция теперь закрыта	Конференции
ai_conference_full.wav	конференция не может быть расширена	Конференции
ai_conference_has_been_extended.wav	конференция была расширена	Конференции
ai_conference_prompt.wav	добро пожаловать в конференцию	Конференции
ai_conference_will_be_completed_in.wav	конференция будет завершена через	Конференции
ai_connection_not_available_now.wav	извините, в данный момент соединение невозможно	Системные
ai_conversation_timeout.wav	достигнуто установленное ограничение на максимальную продолжительность разговора	Системные
ai_deactivated_all.wav	все активированные услуги деактивированы	Услуги
ai_deactivated.wav	услуга деактивирована	Услуги
ai_debt.wav	по вашему номеру имеется задолженность	Системные
ai_empty.wav	пуст	Системные
ai_enter_number_of_conference.wav	введите номер конференции	Конференции
ai_enter_number_sharp.wav	нажмите звёздочку, номер телефона, решётку	Услуги
ai_enter_password.wav	введите пароль	Услуги

Имя файла	Фраза	Группа
ai_enter_pin_number_sharp.wav	нажмите звёздочку, пин-код, звёздочку, номер телефона, решётку	Услуги
ai_enter_pin.wav	введите пин код	Услуги
ai_enter_subscriber_prompt_number.wav	введите номер пользовательского приветствия от одного до девяноста девяти	Услуги
ai_error.wav	произошла ошибка	Системные
ai_every1.wav	каждый	Системные
ai_every2.wav	каждую	Системные
ai_every3.wav	каждая	Системные
ai_every4.wav	каждая	Системные
ai_exact_time.wav	точное время	Время
ai_exit.wav	для выхода из сервиса нажмите	Услуги
ai_for_help_at_any_time.wav	для справки в любое время	Услуги
ai_from.wav	с	Системные
ai_incomplete.wav	неправильно набран номер	Системные
ai_intercom_announce.wav	ваш разговор замещён более приоритетным вызовом	Услуги
ai_intercom_end.wav	оставайтесь на линии происходит возврат к прерванному разговору	Услуги
ai_invalid_number_of_conference.wav	недействительный номер конференции	Конференции
ai_invalidnumber.wav	неправильно набран номер	Системные
ai_last_incoming_number.wav	последний входящий вызов поступил с номера	Услуги
ai_local_hold.wav	длинный КПВ	Системные
ai_mailbox_empty.wav	в данный момент сообщение отсутствует	Голосовая почта
ai_microphone_disabled_low.wav	ваш микрофон выключен	Конференции
ai_microphone_disabled.wav	ваш микрофон выключен	Конференции
ai_microphone_enable_request_low.wav	получен запрос на включение микрофона, ожидайте	Конференции
ai_microphone_enable_request_rejected_low.wav	ваш запрос на включение микрофона отклонён	Конференции
ai_microphone_enable_request_rejected.wav	ваш запрос на включение микрофона отклонён	Конференции
ai_microphone_enable_request.wav	получен запрос на включение микрофона, ожидайте	Конференции
ai_microphone_enabled_low.wav	ваш микрофон включён	Конференции
ai_microphone_enabled.wav	ваш микрофон включён	Конференции
ai_my_number.wav	ваш номер	Системные
ai_nearest1.wav	ближайший	Системные
ai_nearest2.wav	ближайшую	Системные
ai_nearest3.wav	ближайшее	Системные
ai_nearest4.wav	ближайшее	Системные
ai_no_answer.wav	абонент не отвечает	Системные
ai_no_money_to_call.wav	недостаточно средств на счёте	Системные
ai_not_reachable.wav	номер временно не может быть вызван	Системные
ai_notaccess.wav	данный вид связи не входит в перечень услуг с вашего аппарата	Системные
ai_notconnected.wav	аппарат абонента не подключён к станции	Системные
ai_notification.wav	сигнал оповещения о входящем вызове	Системные
ai_notpay.wav	аппарат отключён за неуплату	Системные

Имя файла	Фраза	Группа
ai_number_absent.wav	извините, данный номер не существует	Системные
ai_number_incorrect.wav	извините, это неверный номер	Системные
ai_number_is_hidden.wav	номер не определён	Системные
ai_number_not_detected.wav	номер не определён	Системные
ai_number_not_found.wav	в системе нет информации о входящем вызове на ваш номер	Системные
ai_number_not_ready.wav	номер, который вы набираете в стадии изменения	Системные
ai_one_minute_cost.wav	стоимость минуты разговора	Системные
ai_out_of_order.wav	направление недоступно	Системные
ai_overload.wav	на данном направлении перегрузка	Системные
ai_park_slot_busy.wav	занят	Системные
ai_park_slot_empty.wav	извините, это неверный номер	Системные
ai_park_slot_number.wav	вызов поставлен на парковку номер	Услуги
ai_park_slot.wav	слот парковки	Услуги
ai_participant_of_conference.wav	участник конференции	Конференции
ai_pin_accepted.wav	пин-код принят	Услуги
ai_pin_incorrect.wav	пин-код введён неверно	Услуги
ai_please_enter_number.wav	пожалуйста, введите номер	Услуги
ai_prompt_recorder_intro.wav	для записи голосового сообщения нажмите один, для выхода из сервиса нажмите два	Голосовая почта
ai_prompt_recorder_intro2.wav	для записи голосового сообщения нажмите один, для удаления сообщения нажмите два, для выхода из сервиса нажмите три	Голосовая почта
ai_ringback_second.wav	пожалуйста, оставайтесь на линии или перезвоните позже, в настоящий момент абонент разговаривает	Системные
ai_rubles.wav	рублей	Деньги
ai_silent.wav	комфортный шум	Системные
ai_stay_on_line.wav	оставайтесь на линии, вскоре вы сможете продолжить ваш разговор	Услуги
ai_subscriber_busy.wav	абонент занят	Системные
ai_subscriber_do_not_disturb.wav	в настоящий момент абоненту неудобно ответить на ваш звонок. Для продолжения вызова оставайтесь на линии	Системные
ai_supervising_mode_conference.wav	конференция	Конференции
ai_supervising_mode_consult.wav	консультация	Колл-центр
ai_supervising_mode_observing.wav	прослушивание	Колл-центр
ai_supervising_mode_selected.wav	выбран режим	Колл-центр
ai_system_problem.wav	на данном направлении перегрузка	Системные
ai_talk_time_exceeded.wav	превышение длительности разговора	Системные
ai_tempdenied.wav	номер временно не может быть вызван	Системные
ai_timeout.wav	во время ожидания истекло	Системные
ai_to_go_back_at_any_time.wav	для перехода к предыдущему пункту меню в любое время	Услуги
ai_to_make_alarm_intro.wav	для записи приветствия сервиса будильник	Услуги
ai_to_make_subscriber_intro.wav	для записи пользовательского сообщение	Голосовая почта
ai_to_make_voicemail_intro.wav	для записи приветствия сервиса голосовая почта	Голосовая почта

Имя файла	Фраза	Группа
ai_to_turn_off.wav	для выключения	Услуги
ai_to_turn_on.wav	для включения	Услуги
ai_unavailable.wav	услуга недоступна	Услуги
ai_until.wav	до	Системные
ai_wait_connection.wav	пожалуйста, оставайтесь на линии, происходит соединение	Системные
ai_wait_time.wav	время ожидания	Системные
ai_wrong_number.wav	неправильно набран номер	Системные
ai_you_are_first_participant.wav	вы являетесь первым участником конференции	Конференции
ai_you_called_from.wav	вам поступил звонок от	Системные
ai_you.wav	вы	Системные
ai_your_balance_is.wav	ваш баланс составляет	Системные
conference_already_exists.wav	конференция уже существует	Конференции
conference_not_exists.wav	конференция не существует	Конференции
for_call_to_number.wav	для вызова на номер	Услуги
reached_conference_restriction.wav	достигнуто ограничения конференции	Конференции
ring/default.wav	вызов для ТА	Системные
to_number.wav	на номер	Системные

Каталог "Currency/" (деньги)

Имя файла	Фраза	Группа
currency/cent_a.wav	цента	Деньги
currency/cent_ov.wav	центов	Деньги
currency/cent.wav	цент	Деньги
currency/euro_cent_a.wav	евроцента	Деньги
currency/euro_cent_ov.wav	евроцентов	Деньги
currency/euro_cent.wav	евроцент	Деньги
currency/kopecks.wav	копеек	Деньги
currency/ruble_a.wav	рубля	Деньги
currency/ruble_ov.wav	рублей	Деньги
currency/ruble.wav	рубль	Деньги

Каталог "dow/" (дни недели)

Имя файла	Фраза	Группа
dow/ai_friday2.wav	пятницу	Дни недели
dow/ai_saturday2.wav	субботу	Дни недели
dow/ai_wednesday2.wav	среду	Дни недели
dow/friday.wav	пятница	Дни недели
dow/monday.wav	понедельник	Дни недели
dow/saturday.wav	суббота	Дни недели
dow/sunday.wav	воскресенье	Дни недели
dow/thursday.wav	четверг	Дни недели
dow/tuesday.wav	вторник	Дни недели
dow/wednesday.wav	среда	Дни недели

Каталог "enumeration/" (нумерация)

Имя файла	Фраза	Группа
enumeration/h-1.wav	первый	Числа
enumeration/h-10.wav	десятый	Числа
enumeration/h-11.wav	одиннадцатый	Числа
enumeration/h-12.wav	двенадцатый	Числа
enumeration/h-13.wav	тринадцатый	Числа
enumeration/h-14.wav	четырнадцатый	Числа
enumeration/h-15.wav	пятнадцатый	Числа
enumeration/h-16.wav	шестнадцатый	Числа
enumeration/h-2.wav	второй	Числа
enumeration/h-3.wav	третий	Числа
enumeration/h-4.wav	четвёртый	Числа
enumeration/h-5.wav	пятый	Числа
enumeration/h-6.wav	шестой	Числа
enumeration/h-7.wav	седьмой	Числа
enumeration/h-8.wav	восьмой	Числа
enumeration/h-9.wav	девятый	Числа

Каталог "et/" (числа и время)

Имя файла	Фраза	Группа
et/1.wav	одна	Числа
et/10.wav	десять	Числа
et/11.wav	одиннадцать	Числа
et/12.wav	двенадцать	Числа
et/13.wav	тринадцать	Числа
et/14.wav	четырнадцать	Числа
et/15.wav	пятнадцать	Числа
et/16.wav	шестнадцать	Числа
et/17.wav	семнадцать	Числа
et/18.wav	восемнадцать	Числа
et/19.wav	девятнадцать	Числа
et/1h.wav	один	Числа
et/2.wav	две	Числа
et/20.wav	двадцать	Числа
et/2h.wav	два	Числа
et/3.wav	три	Числа
et/30.wav	тридцать	Числа
et/4.wav	четыре	Числа
et/40.wav	сорок	Числа
et/5.wav	пять	Числа
et/50.wav	пятьдесят	Числа
et/6.wav	шесть	Числа
et/7.wav	семь	Числа
et/8.wav	восемь	Числа
et/9.wav	девять	Числа
et/exact_time.wav	точное время	Время

Имя файла	Фраза	Группа
et/hours1.wav	час	Время
et/hours2.wav	часа	Время
et/hours3.wav	часов	Время
et/minute1.wav	ровно	Время
et/minute2.wav	минута	Время
et/minute3.wav	минуты	Время
et/minute4.wav	минут	Время
et/second1.wav	секунда	Время
et/second2.wav	секунды	Время
et/second3.wav	секунд	Время

Каталог "/" (цифры)

Имя файла	Фраза	Группа
numbers/*.wav	звездочка	Цифры
numbers/*1.wav	звездочку	Цифры
numbers/#.wav	решётка	Цифры
numbers/#1.wav	решётку	Цифры
numbers/0.wav	ноль	Цифры
numbers/1.wav	один	Цифры
numbers/1n.wav	одно	Цифры
numbers/2.wav	два	Цифры
numbers/3.wav	три	Цифры
numbers/4.wav	четыре	Цифры
numbers/5.wav	пять	Цифры
numbers/6.wav	шесть	Цифры
numbers/7.wav	семь	Цифры
numbers/8.wav	восемь	Цифры
numbers/9.wav	девять	Цифры
numbers/A.wav	эй	Цифры
numbers/B.wav	би	Цифры
numbers/C.wav	си	Цифры
numbers/D.wav	ди	Цифры
numbers/E.wav	и	Цифры
numbers/F.wav	эф	Цифры

Каталог "push_numbers/" (нажмите...)

Имя файла	Фраза	Группа
push_numbers/ai_push_*.wav	нажмите звездочку	Цифры
push_numbers/ai_push_#.wav	нажмите решётку	Цифры
push_numbers/ai_push_0.wav	нажмите цифру ноль	Цифры
push_numbers/ai_push_1.wav	нажмите цифру один	Цифры
push_numbers/ai_push_2.wav	нажмите цифру два	Цифры
push_numbers/ai_push_3.wav	нажмите цифру три	Цифры
push_numbers/ai_push_4.wav	нажмите цифру четыре	Цифры
push_numbers/ai_push_5.wav	нажмите цифру пять	Цифры
push_numbers/ai_push_6.wav	нажмите цифру шесть	Цифры
push_numbers/ai_push_7.wav	нажмите цифру семь	Цифры

Имя файла	Фраза	Группа
push_numbers/ai_push_8.wav	нажмите цифру восемь	Цифры
push_numbers/ai_push_9.wav	нажмите цифру девять	Цифры

Каталог "queue/" (очередь Call-центра)

Имя файла	Фраза	Группа
queue/ ai_do_you_want_decline_callback.wav	если хотите отказаться от звонка	Колл-центр
queue/ ai_do_you_want_us_to_call_you_back. wav	если хотите, чтобы мы вам перезвонили	Колл-центр
queue/ai_limit_reached.wav	время ожидания составит более пятнадцати минут	Колл-центр
queue/ai_notify_callback.wav	идёт соединение с клиентом	Колл-центр
queue/ai_now_you_can_hang_up.wav	теперь можете положить трубку, мы вам перезвоним	Колл-центр
queue/ai_please_rate_us.wav	пожалуйста, оцените качество обслуживания	Колл-центр
queue/ai_queue_enqueued.wav	к сожалению, в настоящий момент все операторы заняты	Колл-центр
queue/ai_queue_full.wav	извините, в данный момент соединение невозможно	Колл-центр
queue/ai_queue_greeting.wav	здравствуйте, ваш звонок очень важен для нас	Колл-центр
queue/ai_queue_music.wav	музыка для ожидания	Колл-центр
queue/ai_queue_position.wav	ваша позиция в очереди	Колл-центр
queue/ai_queue_predicted_time.wav	ожидаемое время ответа оператора	Колл-центр
queue/ai_rate_from_0_to_9.wav	от нуля до девяти, где девять максимальная оценка	Колл-центр
queue/ai_rate_from_1_to_5.wav	от одного до пяти, где пять максимальная оценка	Колл-центр
queue/ai_rate_us_from_0_to_1.wav	если вам понравилось обслуживание нажмите один, если нет нажмите ноль	Колл-центр
queue/ ai_thanks_you_for_your_opinion.wav	благодарим за ваше мнение	Колл-центр
queue/ai_you_can_hang_up.wav	вы можете положить трубку, мы вам перезвоним	Колл-центр
queue/ai_you_can_still_wait.wav	если хотите, вы можете оставаться на линии, и вам ответит первый освободившийся оператор	Колл-центр
queue/ ai_your_opinion_is_very_important.wav	ваше мнение очень важно для нас	Колл-центр

Каталог "variable/ru/female/"

Имя файла	Фраза	Группа
variable/ru/female/*.wav	звездочка	Цифры
variable/ru/female/#.wav	решётка	Цифры
variable/ru/female/A.wav	эй	Цифры
variable/ru/female/april_a.wav	апреля	Месяцы

Имя файла	Фраза	Группа
variable/ru/female/april.wav	апрель	Месяцы
variable/ru/female/august_a.wav	августа	Месяцы
variable/ru/female/august.wav	август	Месяцы
variable/ru/female/B.wav	би	Цифры
variable/ru/female/C.wav	си	Цифры
variable/ru/female/D.wav	ди	Цифры
variable/ru/female/december_a.wav	декабря	Месяцы
variable/ru/female/december.wav	декабря	Месяцы
variable/ru/female/E.wav	и	Цифры
variable/ru/female/eight_hundred_o.wav	ВОСЬМИСОТОГО	Числа
variable/ru/female/eight_hundred.wav	ВОСЕМЬСОТ	Числа
variable/ru/female/eight_i.wav	ВОСЬМИ	Числа
variable/ru/female/eight_o.wav	ВОСЬМОГО	Числа
variable/ru/female/eight.wav	ВОСЬМОЙ	Числа
variable/ru/female/eighteen_i.wav	ВОСЕМНАДЦАТИ	Числа
variable/ru/female/eighteen_o.wav	ВОСЕМНАДЦАТОГО	Числа
variable/ru/female/eighteen.wav	ВОСЕМНАДЦАТЬ	Числа
variable/ru/female/eighteenth_for_date.wav	восемнадцатое	Числа
variable/ru/female/eighteenth.wav	восемнадцатый	Числа
variable/ru/female/eighth_for_date.wav	восьмое	Числа
variable/ru/female/eighth.wav	восьмой	Числа
variable/ru/female/eightieth.wav	восьмидесятый	Числа
variable/ru/female/eighty_o.wav	восьмидесятого	Числа
variable/ru/female/eighty.wav	восемьдесят	Числа
variable/ru/female/eleven_i.wav	одиннадцати	Числа
variable/ru/female/eleven_o.wav	одиннадцатого	Числа
variable/ru/female/eleven.wav	одиннадцать	Числа
variable/ru/female/eleventh_for_date.wav	одиннадцатое	Числа
variable/ru/female/eleventh.wav	одиннадцатый	Числа
variable/ru/female/F.wav	эф	Цифры
variable/ru/female/february_a.wav	февраля	Месяцы
variable/ru/female/february.wav	февраля	Месяцы
variable/ru/female/fifteen_i.wav	пятнадцати	Числа
variable/ru/female/fifteen_o.wav	пятнадцатого	Числа
variable/ru/female/fifteen.wav	пятнадцать	Числа
variable/ru/female/fifteenth_for_date.wav	пятнадцатое	Числа
variable/ru/female/fifteenth.wav	пятнадцатый	Числа
variable/ru/female/fifth_for_date.wav	пятое	Числа
variable/ru/female/fifth.wav	пятый	Числа
variable/ru/female/fiftieth.wav	пятидесятый	Числа
variable/ru/female/fifty_i.wav	пятидесяти	Числа
variable/ru/female/fifty_o.wav	пятидесятого	Числа
variable/ru/female/fifty.wav	пятьдесят	Числа
variable/ru/female/first_for_date.wav	первое	Числа
variable/ru/female/first.wav	первый	Числа
variable/ru/female/five_hundred_o.wav	ПЯТИСОТОГО	Числа
variable/ru/female/five_hundred.wav	ПЯТЬСОТ	Числа
variable/ru/female/five_i.wav	ПЯТИ	Числа
variable/ru/female/five_o.wav	ПЯТОГО	Числа

Имя файла	Фраза	Группа
variable/ru/female/five.wav	пять	Числа
variable/ru/female/fortieth.wav	сороковой	Числа
variable/ru/female/forty_a.wav	сорока	Числа
variable/ru/female/forty.wav	сорок	Числа
variable/ru/female/four_eh.wav	четырёх	Числа
variable/ru/female/four_hundred_o.wav	четырёхсотого	Числа
variable/ru/female/four_hundred.wav	четыреста	Числа
variable/ru/female/four_o.wav	четвёртого	Числа
variable/ru/female/four.wav	четыре	Числа
variable/ru/female/fourteen_i.wav	четырнадцать	Числа
variable/ru/female/fourteen_o.wav	четырнадцатого	Числа
variable/ru/female/fourteen.wav	четырнадцать	Числа
variable/ru/female/fourteenth_for_date.wav	четырнадцатая	Числа
variable/ru/female/fourteenth.wav	четырнадцатый	Числа
variable/ru/female/fourth_for_date.wav	четвёртое	Числа
variable/ru/female/fourth.wav	четвёртый	Числа
variable/ru/female/fourty_o.wav	сорокового	Числа
variable/ru/female/hour_ov.wav	часов	Время
variable/ru/female/hour.wav	час	Время
variable/ru/female/hour1_a.wav	часа	Время
variable/ru/female/hour2_a.wav	часа	Время
variable/ru/female/january_a.wav	января	Месяцы
variable/ru/female/january.wav	января	Месяцы
variable/ru/female/july_a.wav	июля	Месяцы
variable/ru/female/july.wav	июль	Месяцы
variable/ru/female/june_a.wav	июня	Месяцы
variable/ru/female/june.wav	июнь	Месяцы
variable/ru/female/march_a.wav	марта	Месяцы
variable/ru/female/march.wav	март	Месяцы
variable/ru/female/may_a.wav	мая	Месяцы
variable/ru/female/may.wav	мая	Месяцы
variable/ru/female/milliard_0.wav	миллиарда	Числа
variable/ru/female/milliard_i.wav	миллиардов	Числа
variable/ru/female/milliard.wav	миллиард	Числа
variable/ru/female/million_0.wav	миллиона	Числа
variable/ru/female/million_i.wav	миллионов	Числа
variable/ru/female/million.wav	миллион	Числа
variable/ru/female/min_0.wav	минут	Время
variable/ru/female/min_i.wav	минуты	Время
variable/ru/female/min.wav	минута	Время
variable/ru/female/nine_hundred_o.wav	девятисотого	Числа
variable/ru/female/nine_hundred.wav	девятьсот	Числа
variable/ru/female/nine_i.wav	девяти	Числа
variable/ru/female/nine_o.wav	девятого	Числа
variable/ru/female/nine.wav	девять	Числа
variable/ru/female/nineteen_i.wav	девятнадцать	Числа
variable/ru/female/nineteen_o.wav	девятнадцатого	Числа
variable/ru/female/nineteen.wav	девятнадцать	Числа
variable/ru/female/nineteenth_for_date.wav	девятнадцатое	Числа

Имя файла	Фраза	Группа
variable/ru/female/nineteenth.wav	девятнадцатый	Числа
variable/ru/female/ninety_o.wav	девяностого	Числа
variable/ru/female/ninety.wav	девяносто	Числа
variable/ru/female/ninth_for_date.wav	девятое	Числа
variable/ru/female/ninth.wav	девятый	Числа
variable/ru/female/nintieth.wav	девяностый	Числа
variable/ru/female/november_a.wav	ноября	Месяцы
variable/ru/female/november.wav	ноября	Месяцы
variable/ru/female/october_a.wav	октября	Месяцы
variable/ru/female/october.wav	октября	Месяцы
variable/ru/female/one_a.wav	одна	Числа
variable/ru/female/one_hundred_o.wav	сотого	Числа
variable/ru/female/one_hundred.wav	сто	Числа
variable/ru/female/one_hundredth.wav	сотый	Числа
variable/ru/female/one_o.wav	первого	Числа
variable/ru/female/one_ogo.wav	одного	Числа
variable/ru/female/one_oi.wav	одной	Числа
variable/ru/female/one.wav	один	Числа
variable/ru/female/penny_0.wav	копеек	Деньги
variable/ru/female/penny_i.wav	копейки	Деньги
variable/ru/female/penny.wav	копейка	Деньги
variable/ru/female/ruble_9.wav	рубля	Деньги
variable/ru/female/ruble.wav	рубль	Деньги
variable/ru/female/rubles.wav	рублей	Деньги
variable/ru/female/sec_a.wav	секунда	Время
variable/ru/female/sec_i.wav	секунды	Время
variable/ru/female/sec.wav	секунд	Время
variable/ru/female/second_for_date.wav	второе	Числа
variable/ru/female/second.wav	второй	Числа
variable/ru/female/september_a.wav	сентября	Месяцы
variable/ru/female/september.wav	сентября	Месяцы
variable/ru/female/seven_hundred_o.wav	семисотого	Числа
variable/ru/female/seven_hundred.wav	семьсот	Числа
variable/ru/female/seven_i.wav	семи	Числа
variable/ru/female/seven_o.wav	седьмого	Числа
variable/ru/female/seven.wav	семь	Числа
variable/ru/female/seventeen_i.wav	семнадцати	Числа
variable/ru/female/seventeen_o.wav	семнадцатого	Числа
variable/ru/female/seventeen.wav	семнадцать	Числа
variable/ru/female/seventeenth_for_date.wav	семнадцатое	Числа
variable/ru/female/seventeenth.wav	семнадцатый	Числа
variable/ru/female/seventh_for_date.wav	седьмое	Числа
variable/ru/female/seventh.wav	седьмой	Числа
variable/ru/female/seventieth.wav	семидесятый	Числа
variable/ru/female/seventy_o.wav	семидесятого	Числа
variable/ru/female/seventy.wav	семьдесят	Числа
variable/ru/female/six_hundred_o.wav	шестисотого	Числа
variable/ru/female/six_hundred.wav	шестьсот	Числа
variable/ru/female/six_i.wav	шести	Числа

Имя файла	Фраза	Группа
variable/ru/female/six_o.wav	шестого	Числа
variable/ru/female/six.wav	шесть	Числа
variable/ru/female/sixteen_i.wav	шестнадцати	Числа
variable/ru/female/sixteen_o.wav	шестнадцатого	Числа
variable/ru/female/sixteen.wav	шестнадцать	Числа
variable/ru/female/sixteenth_for_date.wav	шестнадцатое	Числа
variable/ru/female/sixteenth.wav	шестнадцатый	Числа
variable/ru/female/sixth_for_date.wav	шестое	Числа
variable/ru/female/sixth.wav	шестой	Числа
variable/ru/female/sixtieth.wav	шестидесятый	Числа
variable/ru/female/sixty_o.wav	шестидесятого	Числа
variable/ru/female/sixty.wav	шестьдесят	Числа
variable/ru/female/ten_i.wav	десяти	Числа
variable/ru/female/ten_o.wav	десятого	Числа
variable/ru/female/ten.wav	десять	Числа
variable/ru/female/tenth_for_date.wav	десятая	Числа
variable/ru/female/tenth.wav	десятый	Числа
variable/ru/female/third_for_date.wav	третье	Числа
variable/ru/female/third.wav	третий	Числа
variable/ru/female/thirteen_i.wav	тринадцати	Числа
variable/ru/female/thirteen_o.wav	тринадцатого	Числа
variable/ru/female/thirteen.wav	тринадцать	Числа
variable/ru/female/thirteenth_for_date.wav	тринадцатое	Числа
variable/ru/female/thirteenth.wav	тринадцатый	Числа
variable/ru/female/thirtieth_for_date.wav	тридцатое	Числа
variable/ru/female/thirtieth.wav	тридцатый	Числа
variable/ru/female/thirty_i.wav	тридцати	Числа
variable/ru/female/thirty_o.wav	тридцатого	Числа
variable/ru/female/thirty.wav	тридцать	Числа
variable/ru/female/thousand_0.wav	тысяч	Числа
variable/ru/female/thousand_i.wav	тысячи	Числа
variable/ru/female/thousand_o.wav	тысячного	Числа
variable/ru/female/thousand.wav	тысяча	Числа
variable/ru/female/three_eh.wav	трёх	Числа
variable/ru/female/three_hundred_o.wav	трёхсотого	Числа
variable/ru/female/three_hundred.wav	триста	Числа
variable/ru/female/three_o.wav	третьего	Числа
variable/ru/female/three.wav	три	Числа
variable/ru/female/trillion_0.wav	триллиона	Числа
variable/ru/female/trillion_i.wav	триллионов	Числа
variable/ru/female/trillion.wav	триллион	Числа
variable/ru/female/twelfth_for_date.wav	двенадцатое	Числа
variable/ru/female/twelfth.wav	двенадцатый	Числа
variable/ru/female/twelve_i.wav	двенадцати	Числа
variable/ru/female/twelve_o.wav	двенадцатого	Числа
variable/ru/female/twelve.wav	двенадцать	Числа
variable/ru/female/twentieth_for_date.wav	двадцатое	Числа
variable/ru/female/twentieth.wav	двадцатый	Числа
variable/ru/female/twenty_i.wav	двадцати	Числа

Имя файла	Фраза	Группа
variable/ru/female/twenty_o.wav	двадцатого	Числа
variable/ru/female/twenty.wav	двадцать	Числа
variable/ru/female/two_e.wav	две	Числа
variable/ru/female/two_hundred_o.wav	двухсотого	Числа
variable/ru/female/two_hundred.wav	двести	Числа
variable/ru/female/two_o.wav	второго	Числа
variable/ru/female/two_uh.wav	двух	Числа
variable/ru/female/two.wav	два	Числа
variable/ru/female/year_a.wav	года	Месяцы
variable/ru/female/year.wav	год	Месяцы
variable/ru/female/zero_ya.wav	нуля	Числа
variable/ru/female/zero.wav	ноль	Цифры
variable/ru/female/zeroth.wav	нулевой	Числа

Каталог "voicemail/" (Голосовая почта)

Имя файла	Фраза	Группа
voicemail/ai_call_to_sender.wav	для связи с отправителем сообщения	Голосовая почта
voicemail/ai_change_service_settings.wav	для изменения настроек сервиса	Голосовая почта
voicemail/ai_confirm_remove_messages.wav	для подтверждения удаления	Голосовая почта
voicemail/ai_decline_remove_messages.wav	для отмены	Голосовая почта
voicemail/ai_enter_current_password.wav	введите текущий пароль и	Голосовая почта
voicemail/ai_enter_new_password.wav	введите новый пароль и	Голосовая почта
voicemail/ai_enter_number_sharp.wav	введите номер телефона и нажмите решётку	Голосовая почта
voicemail/ai_exit.wav	для выхода из голосового ящика в любое время	Голосовая почта
voicemail/ai_for_exit_from_service.wav	для выхода из сервиса нажмите	Голосовая почта
voicemail/ai_for_listen_next_message.wav	чтобы прослушать следующее сообщение	Голосовая почта
voicemail/ai_for_record_voice_message_push.wav	для записи голосового сообщения нажмите	Голосовая почта
voicemail/ai_leave_message_after_beep.wav	оставьте сообщение после сигнала	Голосовая почта
voicemail/ai_listen_current_file.wav	для прослушивания сообщения	Голосовая почта
voicemail/ai_listen_file.wav	для прослушивания сообщения нажмите	Голосовая почта
voicemail/ai_listen_files.wav	для прослушивания сообщений нажмите	Голосовая почта
voicemail/ai_listen_messages.wav	для прослушивания сообщений	Голосовая почта
voicemail/ai_listen_new_messages.wav	для прослушивания новых сообщений	Голосовая почта
voicemail/ai_listen_old_messages.wav	для прослушивания старых сообщений	Голосовая почта
voicemail/ai_listen_prompt.wav	добро пожаловать в голосовую почту	Голосовая почта
voicemail/ai_listen_save_messages.wav	для прослушивания сохранённых сообщений	Голосовая почта
voicemail/ai_message_from_hidden_number.wav	сообщения от абонентов неопределённого номера	Голосовая почта

Имя файла	Фраза	Группа
voicemail/ ai_message_from_number.wav	сообщение от абонента с номером	Голосовая почта
voicemail/ai_message_saved.wav	сообщение сохранено	Голосовая почта
voicemail/ ai_message_successfully_removed.wav	сообщение удалено	Голосовая почта
voicemail/ ai_messages_successfully_removed.wav	сообщения удалены	Голосовая почта
voicemail/ai_new_message.wav	новое сообщение	Голосовая почта
voicemail/ai_new_messages_1.wav	новых сообщения	Голосовая почта
voicemail/ai_new_messages_2.wav	новых сообщений	Голосовая почта
voicemail/ai_no_more_messages.wav	больше сообщений нет	Голосовая почта
voicemail/ai_old_message.wav	старое сообщение	Голосовая почта
voicemail/ai_old_messages_1.wav	старых сообщения	Голосовая почта
voicemail/ai_old_messages_2.wav	старых сообщений	Голосовая почта
voicemail/ ai_participant_can_not_answer.wav	на данный момент абонент не может ответить на ваш звонок	Голосовая почта
voicemail/ ai_password_successfully_changed.wav	пароль изменён	Голосовая почта
voicemail/ai_passwords_different.wav	пароли не совпадают	Голосовая почта
voicemail/ ai_pause_resume_message.wav	для приостановления возобновления проигрывания сообщения	Голосовая почта
voicemail/ai_play_back_message.wav	для прослушивания предыдущего сообщения	Голосовая почта
voicemail/ ai_play_forward_message.wav	для прослушивания следующего сообщения	Голосовая почта
voicemail/ai_play_message_details.wav	для прослушивания и деталей сообщения	Голосовая почта
voicemail/ ai_reenter_new_password.wav	повторите новый пароль и	Голосовая почта
voicemail/ ai_remove_current_message.wav	для удаления текущего сообщения	Голосовая почта
voicemail/ ai_remove_new_messages.wav	для удаления всех новых сообщений	Голосовая почта
voicemail/ ai_remove_old_messages.wav	для удаления всех старых сообщений	Голосовая почта
voicemail/ ai_remove_save_messages.wav	для удаления всех сохранённых сообщений	Голосовая почта
voicemail/ai_replay_message.wav	для повторного прослушивания сообщения	Голосовая почта
voicemail/ ai_save_current_message.wav	для сохранения сообщения	Голосовая почта
voicemail/ai_save_file.wav	для сохранения сообщение нажмите	Голосовая почта
voicemail/ai_saved_message.wav	сохранённое сообщение	Голосовая почта
voicemail/ai_saved_messages_1.wav	сохранённых сообщения	Голосовая почта
voicemail/ai_saved_messages_2.wav	сохранённых сообщений	Голосовая почта
voicemail/ ai_say_message_after_beep.wav	оставьте сообщение после звукового сигнала и нажмите	Голосовая почта
voicemail/ai_skip_message.wav	чтобы пропустить текущее сообщение	Голосовая почта

Имя файла	Фраза	Группа
voicemail/ai_ss_unavailable.wav	услуга недоступна	Голосовая почта
voicemail/ai_to_remove_message.wav	для удаления сообщения	Голосовая почта
voicemail/ ai_to_remove_subscriber_intro.wav	для удаления пользовательского сообщения	Голосовая почта
voicemail/ ai_to_remove_voicemail_intro.wav	для удаления приветствия сервиса "голосовая почта"	Голосовая почта
voicemail/ai_try_once_more.wav	пожалуйста попробуйте снова	Голосовая почта
voicemail/ ai_voicemail_change_common_setting s.wav	для изменения системных настроек сервиса	Голосовая почта
voicemail/ ai_voicemail_change_password.wav	для изменения пароля	Голосовая почта
voicemail/ ai_voicemail_change_play_details.wav	для включения/выключения проигрывания деталей сообщения	Голосовая почта
voicemail/ ai_voicemail_change_send_by_email.w av	для включения/выключения отправки голосовой почты на Email	Голосовая почта
voicemail/ ai_voicemail_change_write_by_busy.w av	для включения/выключения записи голосовой почтой по занятости абонента	Голосовая почта
voicemail/ ai_voicemail_change_write_by_dnd.wa v	для включения/выключения записи голосовой почты при активированной услуге "не беспокоить"	Голосовая почта
voicemail/ ai_voicemail_change_write_by_no_repl y.wav	для включения/выключения записи голосовой почты по не ответу	Голосовая почта
voicemail/ ai_voicemail_change_write_by_out_of_ service.wav	для включения/выключения записи голосовой почты по недоступности абонента	Голосовая почта
voicemail/ ai_voicemail_change_write_by_uncond itional.wav	для безусловного включения/выключения записи голосовой почты	Голосовая почта
voicemail/ ai_voicemail_change_write_conditions. wav	для изменения режима записи сообщений голосовой почты	Голосовая почта
voicemail/ ai_voicemail_mailbox_empty.wav	в данный момент записанное сообщение отсутствует	Голосовая почта
voicemail/ai_voicemail_mgm_intro.wav	для управления фразой приветствие сервиса	Голосовая почта
voicemail/ ai_voicemail_password_incorrect.wav	пароль введён неверно	Голосовая почта
voicemail/ ai_voicemail_reach_max_duration.wav	достигнута максимальная продолжительность одного сообщения голосовой почты	Голосовая почта
voicemail/ ai_voicemail_remove_user_intro.wav	для удаления приветствия сервиса	Голосовая почта
voicemail/ ai_voicemail_write_user_intro.wav	для записи приветствия сервиса	Голосовая почта
voicemail/ai_you_have.wav	у вас	Голосовая почта

Имя файла	Фраза	Группа
prompts/voicemail_intro.wav	на данный момент абонент не может ответить на ваш звонок, пожалуйста, оставьте сообщение после сигнала	Голосовая почта

Также вы можете скачать файл [списка акустических сигналов](#) в формате Excel.

Приложение К. Описание OID из MIB

Таблица – Генерируемые SSW трапы

MIB	Имя	OID	Описание
ELTEX-ECSS-MIB	resourceClassesTable	1.3.6.1.4.1.35265.2.10.2.1	Таблица классов источников в системе
ELTEX-ECSS-MIB	resourceClassEntry	1.3.6.1.4.1.35265.2.10.2.1.1	Классы источников
ELTEX-ECSS-MIB	classIndex	1.3.6.1.4.1.35265.2.10.2.1.1.1	ID класса источника, используемое для идентификации класса источника в списке
ELTEX-ECSS-MIB	className	1.3.6.1.4.1.35265.2.10.2.1.1.2	Название класса источника
ELTEX-ECSS-MIB	resourceLocationsTable	1.3.6.1.4.1.35265.2.10.2.2	Таблица местоположений (локаций) в системе
ELTEX-ECSS-MIB	resourceLocationEntry	1.3.6.1.4.1.35265.2.10.2.2.1	Местоположение записей источников
ELTEX-ECSS-MIB	locationIndex	1.3.6.1.4.1.35265.2.10.2.2.1.1	Индекс местоположения
ELTEX-ECSS-MIB	locationName	1.3.6.1.4.1.35265.2.10.2.2.1.2	Имя локации
ELTEX-ECSS-MIB	resourceInstancesTable	1.3.6.1.4.1.35265.2.10.2.3	Таблица источников в системе и их моделирования
ELTEX-ECSS-MIB	resourceInstanceEntry	1.3.6.1.4.1.35265.2.10.2.3.1	Записи источников
ELTEX-ECSS-MIB	resourceInstanceIndex	1.3.6.1.4.1.35265.2.10.2.3.1.1	ID источника, позволяет идентифицировать каждый источник в списке
ELTEX-ECSS-MIB	resourceInstanceClassIndex	1.3.6.1.4.1.35265.2.10.2.3.1.2	Название класса источника
ELTEX-ECSS-MIB	resourceInstanceLocationIndex	1.3.6.1.4.1.35265.2.10.2.3.1.3	Индекс местоположения источника
ELTEX-ECSS-MIB	resourceInstance	1.3.6.1.4.1.35265.2.10.2.3.1.4	Пример источника
ELTEX-ECSS-MIB	resourceInstanceNotificationsCount	1.3.6.1.4.1.35265.2.10.2.3.1.5	Счетчик уведомлений

Таблица – Принимаемые SSW трапы

MIB	Имя	OID	Описание
ELTEX-ECSS-MYSQL-MIB	ecssHost	1.3.6.1.4.1.35265.3.52.1.2	Имя хоста или IP-адрес
ELTEX-ECSS-MYSQL-MIB	replicationStatus	1.3.6.1.4.1.35265.3.52.1.3	Статус репликации MYSQL
ELTEX-ECSS-NTP-MIB	timeDifference	1.3.6.1.4.1.35265.3.51.1.2	Разница во времени хоста и NTP сервера
ELTEX-ECSS-NTP-MIB	checkedHost	1.3.6.1.4.1.35265.3.51.1.3	Имя хоста
ELTEX-ECSS-NTP-MIB	ntpHost	1.3.6.1.4.1.35265.3.51.1.4	NTP-имя хоста

MIB	Имя	OID	Описание
ELTEX-ECSS-NTP-MIB	trapDescription	1.3.6.1.4.1.35265.3.51.1.5	Описание Trap

Таблица – Информация для запроса по SNMP

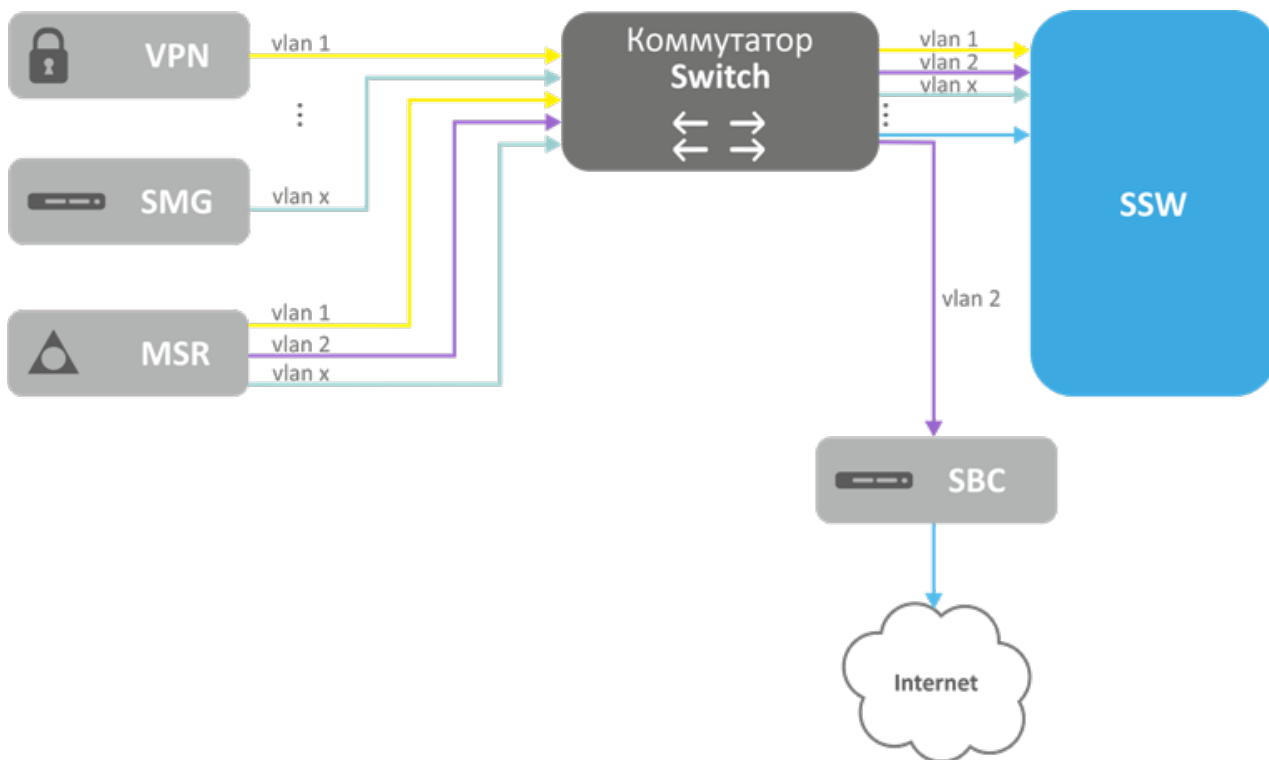
MIB	Имя	OID	Описание
SSW-DOMAINS-MIB	swwActiveCalls	1.3.6.1.4.1.35265.2.10.11.3.1	Общесистемное количество активных вызовов
SSW-DOMAINS-MIB	domainTable	1.3.6.1.4.1.35265.2.10.11.2.1	Ветка SNMP, содержащая таблицу доменов SSW
SSW-DOMAINS-MIB	domainTableEntry	1.3.6.1.4.1.35265.2.10.11.2.1.1	Ветка SNMP, содержащая данные конкретного домена SSW
SSW-DOMAINS-MIB	domainIndex	1.3.6.1.4.1.35265.2.10.11.2.1.1.1	SNMP индекс домена SSW. Служебный OID, данные для просмотра не доступны
SSW-DOMAINS-MIB	domainName	1.3.6.1.4.1.35265.2.10.11.2.1.1.2.X	Имя домена SSW, где X – SNMP ID домена
SSW-DOMAINS-MIB	activeCalls	1.3.6.1.4.1.35265.2.10.11.2.1.1.3.X	Количество активных вызовов домена SSW, где X – SNMP ID домена

Приложение Л. Сетевая инфраструктура ECSS-10

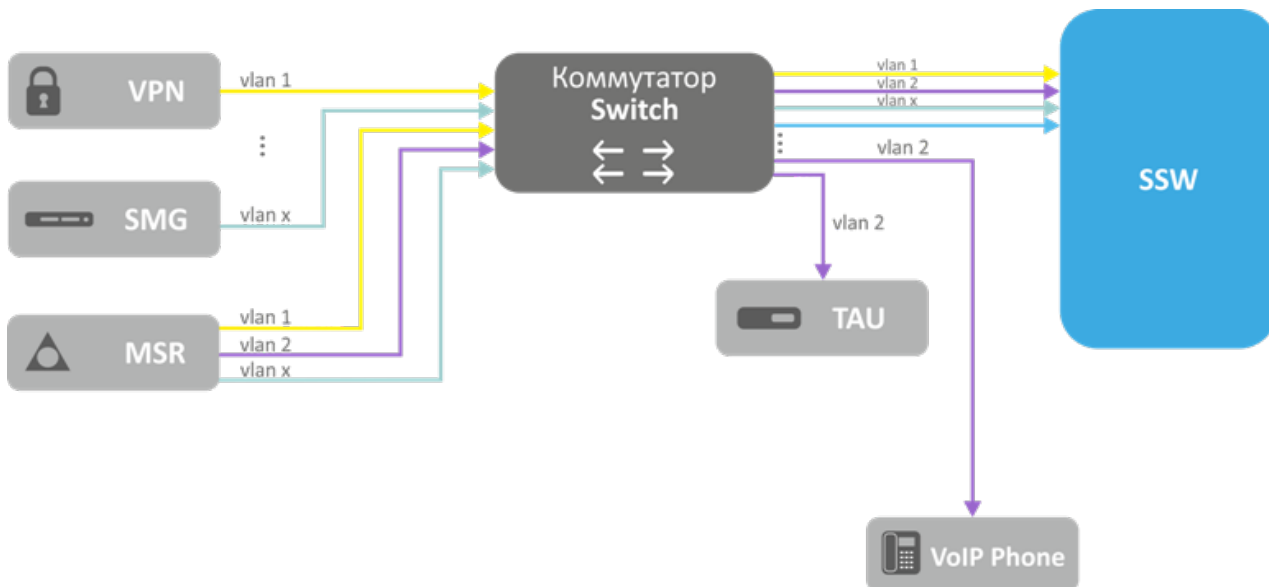
- Типовые варианты включения ECSS-10 на сети
 - Типовое включение системы ECSS-10 подключающей абонентов через сеть Internet
 - Типовое включение системы ECSS-10 в корпоративной сети
 - Пример прохождения трафика через ECSS-10 в корпоративной сети

Типовые варианты включения ECSS-10 на сети

Типовое включение системы ECSS-10 подключающей абонентов через сеть Internet



Типовое включение системы ECSS-10 в корпоративной сети



ECSS-10 подключается сразу к нескольким VLAN, которые либо не связаны между собой, либо связаны через маршрутизатор. Система ECSS-10 должна выбирать правильный маршрут для прохождения IP-пакетов и выбирать корректный медиаресурс (медиа сервер) доступный по IP. Для этого необходимо отметить доступные на этой сети ресурсы одним и тем же логическим идентификатором **network-id (NID)**. Для ECSS-10 абоненты, транки и другие сетевые ресурсы относящиеся к одному и тому же NID будут считаться доступными по IP сети. Для соединения двух точек с разными NID система ECSS-10 использует медиаресурс, у которого есть точки подключения в обоих сетях (медиа сервер с сетевыми интерфейсами в сетях, медиа сервер с доступной для двух сетей IP-маршрутизацией на маршрутизаторе).

Назначение идентификаторов сетей (NID) осуществляется администратором ECSS-10 при конфигурировании сетевой инфраструктуры. Когда на протокол-адаптере прописываются сетевые bonding для каждого из них назначается конкретный NID.

Общее правило: точки приема трафика относящиеся к одному VLAN отмечаются одним NID (разные точки приема трафика могут иметь одинаковый NID). Расположенные в разных VLAN точки приема трафика, для которых обеспечивается передача IP трафика между VLAN, можно отмечать одним NID.

При регистрации абонента или транка в системе сохраняется соответствие между пользователем/транком и NID точки приема пакетов в зависимости от того, с какой точки приема трафика приходят пакеты регистрации. Информация о NID для транков без регистрации берется на основании соответствия транспортных данных (IP-адрес) и точки приема трафика.

При обслуживании входящего вызова информация о NID, по которому пришел вызов, берется из данных абонента или транка. Если задействована функция проксирования медиатрафика, то осуществляется поиск подходящего медиаресурса из доступных с соответствующим NID. Кроме NID учитывается информация о местоположении абонента — site.

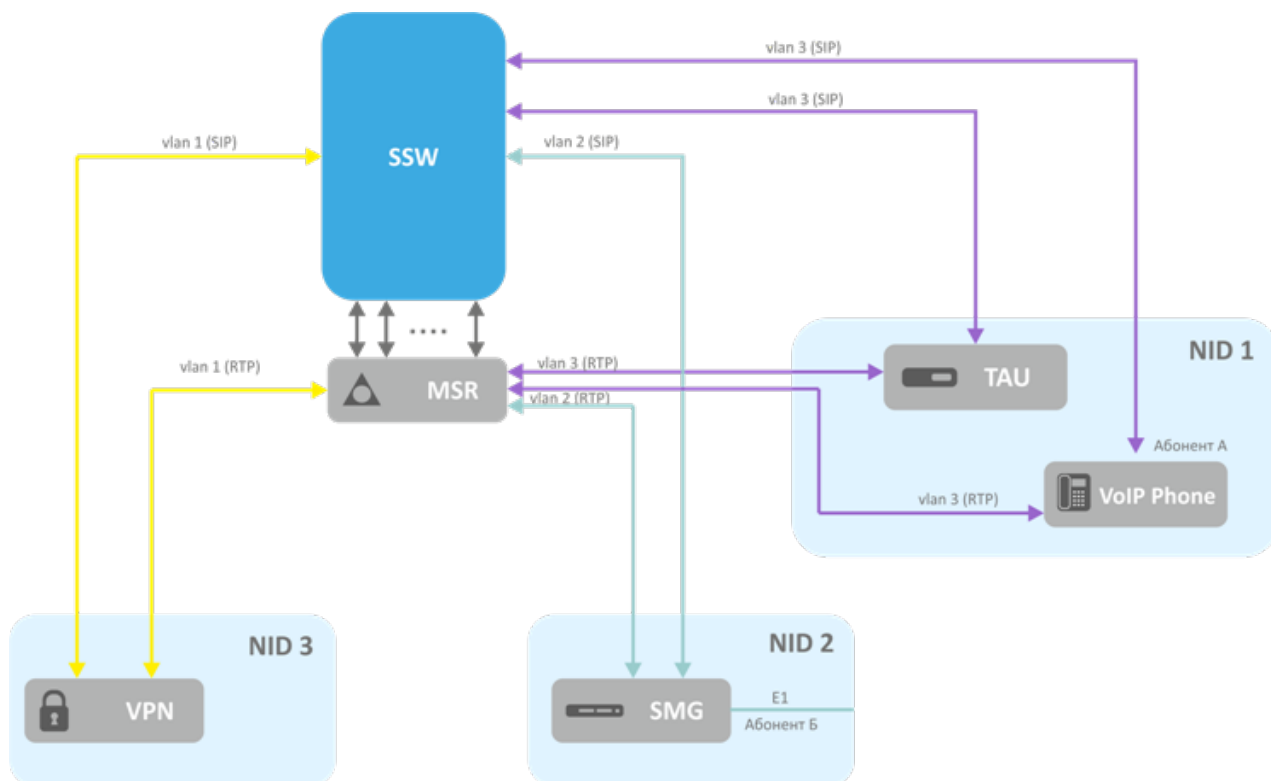
После поиска Абонента Б на этапе маршрутизации вызова система получает детальную информацию о терминирующем плече вызова (информация о локальном абоненте или исходящем транке), в частности эта информация содержит NID плеча Б.

Далее запускается механизм проключения медиаресурса который реализует следующий алгоритм приземления медиапотока на медиаресурсах ECSS-10:

- Либо на плече А включена функция парковки вызова (медиапроксирование);
- Либо на плече Б включена функция парковки вызова (медиапроксирование);
- ID плеча Б не совпадает с NID плеча А;
- Данные медиапотока (SDP) показывают, что у плеча А и плеча Б нет пересекающегося набора кодеков.

Плечо А паркуется на базе NID-А и информации о site-А. Плечо Б паркуется таким образом, чтобы использовать тот же медиаресурс, что и плечо А. Это возможно, если ресурс на котором припарковано плечо А обеспечивает возможность приземлить NID-Б. В противном случае для плеча Б необходимо найти такой медиаресурс, который позволит припарковать NID-Б с учетом site-Б, а так же обеспечит возможность проключения bridge-коннекции между медиаресурсами А и Б.

Пример прохождения трафика через ECSS-10 в корпоративной сети



Идентификатор сети абонента А – NID 1;
Идентификатор сети абонента Б – NID 2.

Путь сигнализации:
Абонент А -> NID1 -> SSW -> NID2 -> SMG -> E1 -> Абонент Б

Путь медиатрафика:
Абонент А -> NID1 -> MSR -> NID2 -> SMG -> E1 -> Абонент Б

Приложение М. Инсталляция LDAP-сервера

- [Настройка LDAP-сервера для раздельного хранения данных и логов](#)
- [Резервирование LDAP](#)
- [Настройка Berkeley DB](#)

Для хранения данных пользователей можно использовать базу LDAP.

Все необходимые файлы для инсталляции LDAP-сервера расположены на FTP-сервере:

- IP-адрес: 92.125.152.58;
- пользователь: voip;
- пароль: voip_user;
- папка ECSS10_release_2_14.

Разархивируйте пакет в домашний каталог командой:

```
ssw@ecss1:~$ sudo tar -jxf ecss_ldap_configs_2_14.tar.bz2
```

Перейдите в папку *ecss_ldap_configs_2_14* командой:

```
ssw@ecss1:~$ cd ecss_ldap_configs_2_14
```

Запустите скрипт *install* командой:

```
ssw@ecss1:~$ sudo ./install
```

Все параметры нужно оставить по умолчанию.

Перейдите в папку **/etc/ldap/** командой:

```
ssw@ecss1:~$ cd /etc/ldap/
```

Удалите папку *slapd.d* командой:

```
ssw@ecss1:/etc/ldap$ sudo rm slapd.d/ -R
```

Скопируйте папку *slapd.d* из папки *ecss_ldap_configs_2_14* в папку **/etc/ldap/** командой:

```
ssw@ecss1:/etc/ldap$ sudo cp ~/ecss_ldap_configs_2_14/slapd.d/ slapd.d/ -R
```

где ~ — каталог, в котором был распакован архив.

Далее выполните команду:

```
ssw@ecss1:/etc/ldap$ sudo chown openldap:openldap slapd.d/ -R
```

Перейдите в папку **/var/lib/ldap/**:

```
cd /var/lib/ldap/
```

и удалите все содержимое в папке:

```
sudo rm *
```

Перейдите в папку **ecss_ldap_configs_2_14**:

```
cd ~/ecss_ldap_configs_2_14
```

Откройте текстовым редактором файл *install* командой:

```
sudo nano install
```

Подкорректируйте содержимое следующим образом:

```
#!/bin/sh

# Копируем конфигурационные файлы и скрипты (комментируем 4 и 7 строки -
# прописываем в их начале решетку #)
#sudo cp -r etc / закомментируйте строку (пропишите решетку '#' в начале
# строки);

# Установка
#sudo aptitude install slapd ldap-utils libpam-ldap ldap-utils ldapscripts
ldap-auth-client ldap-auth-config libnss-ldap закомментируйте строку
(пропишите решетку '#' в начале строки);

# Конфигурируем схемы
sudo ldapadd -Y EXTERNAL -H ldapi:/// -f /etc/ldap/schema/cosine.ldif
sudo ldapadd -Y EXTERNAL -H ldapi:/// -f /etc/ldap/schema/nis.ldif
sudo ldapadd -Y EXTERNAL -H ldapi:/// -f /etc/ldap/schema/inetorgperson.ldif
sudo ldapadd -Y EXTERNAL -H ldapi:/// -f backend.ecss.com.ldif
sudo ldapadd -x -D cn=admin,dc=ecss -w admin -f ecss_default.ldif
```

Перезапустите LDAP-сервер командой:

```
sudo systemctl restart slapd.service
```

Запустите скрипт инсталляции заново:

```
cd ~/ecss_ldap_configs_2_14/
ssw@ecss1:~$ sudo ./install
```

Настройка LDAP-сервера для отдельного хранения данных и логов

1. Остановите slapd командой:

```
sudo systemctl stop slapd.service
```

2. Добавьте следующие настройки в профиль AppArmor для slapd (**/etc/apparmor.d/usr.sbin.slapd**):

```
## customized bdb data and log files:  
/var/lib/ecss/ldap/bdbdata/ r,  
/var/lib/ecss/ldap/bdbdata/* rw,  
/var/lib/ecss/ldap/bdblogs/ r,  
/var/lib/ecss/ldap/bdblogs/* rw,  
## lock file in customized bdbdata dir  
/var/lib/ecss/ldap/bdbdata/alock kw,
```

3. Примените обновленный профиль командой:

```
sudo apparmor_parser -r < /etc/apparmor.d/usr.sbin.slapd
```

4. Обновите каталог данных в `/usr/share/slapd/slapd.conf`:

```
directory      "/var/lib/ecss/ldap/bdbdata"
```

5. Далее нужно прописать в файле `/usr/share/slapd/DB_CONFIG` новые директивы `set_data_dir` и `set_lg_dir`:

```
# Directory for the data files  
set_data_dir /var/lib/ecss/ldap/bdbdata  
[...]  
# Directory for the logfiles  
set_lg_dir /var/lib/ecss/ldap/bdblogs
```

6. Переместите отредактированный файл `DB_CONFIG` в **/var/lib/ecss/ldap/bdbdata** и проверьте права доступа и владельца:

```
-rw-r--r-- 1 openldap openldap 96 янв. 14 09:59 DB_CONFIG
```

7. Запустите slapd:

```
sudo systemctl start slapd.service
```

Резервирование LDAP

В данном разделе рассмотрен вариант использования двух LDAP-серверов, расположенных на двух хостах.

После того, как были развернуты LDAP-серверы, необходимо добавить поддержку резервирования.

Для этого необходимо предварительно создать копии конфигурации и базы LDAP:

1. Конфигурация: по умолчанию директория /etc/ldap;
2. База LDAP: по умолчанию директория /var/lib/ldap.

Нужно скопировать директории конфигурации и базы LDAP.

После создания копии необходимо воспользоваться скриптом **replication.ldif**, предварительно изменив его:

```
dn: cn=config
changetype: modify
delete: olcServerID
```

```
dn: cn=config
changetype: modify
add: olcServerID
#Идентификатор сервера: первому серверу назначаем значение 1, второму
назначаем значение 2.
olcServerID: 1
```

```
dn: olcDatabase={1}hdb,cn=config
changetype: modify
add: olcDbIndex
olcDbIndex: entryCSN eq
-
add: olcDbIndex
olcDbIndex: entryUUID eq
```

```
#Load the syncprov and accesslog modules.
dn: cn=module{0},cn=config
changetype: modify
add: olcModuleLoad
olcModuleLoad: syncprov
```

```
dn: olcDatabase={1}hdb,cn=config
changetype: modify
add: olcSyncRepl
```

Необходимо указать значение параметра "provider" - должно соответствовать URI удаленного сервера.

Необходимо указать значение параметра "binddn" - от имени этого пользователя будет осуществляться подключение к удаленному серверу.

Необходимо указать значение параметра "credentials" - этот пароль будет использован при подключении к удаленному серверу.

Проверить параметр "searchbase" - по умолчанию в скриптах развертывания используется ecss.

```
olcSyncRepl: rid=001 provider=ldap://broker.remote binddn="cn=admin,dc=ecss"
bindmethod=simple credentials=admin searchbase="dc=ecss" type=re
freshAndPersist retry="60 +" schemachecking=on
```

```
# syncrepl Provider for primary db
dn: olcOverlay=syncprov,olcDatabase={1}hdb,cn=config
changetype: add
objectClass: olcOverlayConfig
objectClass: olcSyncProvConfig
olcOverlay: syncprov
olcSpNoPresent: TRUE
olcSpCheckpoint: 100 10
```

```
dn: olcDatabase={1}hdb,cn=config
changetype: modify
replace: olcMirrorMode
olcMirrorMode: TRUE
```

Исходя из практики установки системы ECSS-10 на двух хостах — для удаленного хоста используется имя `broker.remote`.

Если `broker.remote` прописан (используется имя "cn=admin,dc=ecss", пароль admin), то можно воспользоваться следующими скриптами:

```
replication_server_1.ldif
replication_server_2.ldif
```

После того, как скрипт отредактирован — необходимо выполнить его на обоих хостах:

На первом сервере:

```
sudo ldapmodify -c -Y EXTERNAL -H ldapi:/// -
f replication_server_1.ldif
```

На втором сервере:

```
sudo ldapmodify -c -Y EXTERNAL -H ldapi:/// -f replication_server_2.ldif
```

Настройка Berkeley DB

- Автоудаление логов
 - a. В файл `/usr/share/slapd/DB_CONFIG` добавьте строку `'set_flags DB_LOG_AUTOREMOVE'`.
 - b. В `slapd.conf` — `checkpoint <kbyte> <min>` (см. *man 5 slapd-bdb*, <http://www.openldap.org/lists/openldap-technical/201212/threads.html#00161>).
 - c. Перезапустите `slapd`:

```
sudo systemctl restart slapd.service
```

- Максимальный размер файла `log.XXXXXXXXXX`
 - a. В файл `/usr/share/slapd/DB_CONFIG` добавить строку `'set_lg_max <NEW_MAX_SIZE>'` (см. http://docs.oracle.com/cd/E17076_03/html/api_reference/C/frame_main.html).
 - b. Перезапустить `slapd`:

```
sudo systemctl restart slapd.service
```

Приложение Н. Описание утилиты `ecss-control`

Скрипт **`ecss-control`** служит для создания резервных архивов конфигурации, восстановления ECSS-10 из этих архивов, а также для разделения кластера на 2 независимые ноды для дальнейшего независимого обновления каждой из них. Данный скрипт включен в состав пакета `ecss-node`. Расположен в `/usr/bin`.

Для настройки используется файл `/etc/ecss/ecss-control.conf`:

```

#BACKUP_CONFIGS=( )
BACKUP_CONFIGS=(
    /etc/ecss
    /var/lib/ecss/adaptation
    /var/lib/ecss/backups
    /var/lib/ecss/cp
    /var/lib/ecss/ecss-media-server
    /var/lib/ecss/eep
    /var/lib/ecss/modification
    /var/lib/ecss/mycelium
    /var/lib/ecss/oasys
    /var/lib/ecss/oasys.backup
    /var/lib/ecss/regime
    /var/lib/ecss/routing
    /var/lib/ecss/numbers
    /var/lib/ecss/snmp
    /var/lib/ecss/ecss-data.json
)

#BACKUP_LOGS=( )
BACKUP_LOGS=(
    /var/log/ecss # always must be first, important for the clean-log command
# всегда должен быть первым, важно для работы команды clean-log
    /var/log/atop
    /var/log/syslog*
)

#BACKUP_MYSQLDB=( )
BACKUP_MYSQLDB=(
    ecss_audit
    ecss_subscribers
    ecss_dialer_db
    web_conf
)

```

Описание аргументов ecss-control

- [Описание аргументов ecss-control](#)
 - [help](#)
 - [debug](#)
 - [verbose](#)
 - [stash](#)
 - [rollback](#)

- detach
- attach
- status
- clean
- log-clean

help

Вывод справки.

Пример:

```

sasha@ecss1:/$ sudo ecss-control help
Usage: sudo /usr/bin/ecss-control [ACTION]
where ACTION - one of:
    attach - back host to opertate
    detach - isolate current host from other ecss hosts, except SSH/22
and KA/112
    debug|de - enable debug trace
    help - print current help
    log-clean|lc - clean logs
    rollback|rb [--no-clean] [--no-stash] <DESTINATION FILE> - rollback
configuration ecss10 from selected archive
    For correct execution before rollback current configuration and
logs will be stashed and then cleared.
    After will be started rollback.
Options:
    --no-clean - current configuration and logs won't be cleared;
    --no-stash - current configuration and logs won't be stashed;
    stash [<OPTIONS>] [<DESTINATION DIRECTORY>] [--push [<PUSH OPTIONS>]]
- make archive of current configuration and logs ecss10
    If <DESTINATION DIRECTORY> not specified, then using current
directory
Options:
    --last-log - stash only last logs;
    --no-sql - skip SQL-database stashing;
    --no-config - skip configuration stashing$;
    --no-log - skip logs stashing;
    --push - push stashed data to tech support;
Push options:
    --clear - archive will be removed after executing;
    --files - all files or directories specified between this
and another option will be included to pushing;
    --comment - all input between this and another option will be
used as issue description in pushing;
    clean [<OPTIONS>] - clean current configuration and logs ecss10
Options:
    --no-config - skip configuration cleaning
    --no-log - skip logs cleaning
verbose|v - enable verbose output

examples:
/usr/bin/ecss-control stash ~/

```

debug

Данный аргумент является необязательным и используется в связке с другими аргументами. При его использовании на терминале отображается подробный трейс выполняемых команд.

Пример:

```
sasha@ecss1:/$ sudo ecss-control debug stash
[sudo] password for sasha:
+ export DEBUG=true
+ DEBUG=true
+ shift
+ [[ -n stash ]]
+ CMD=stash
+ case "${CMD,,}" in
+ sudo-test
++ id -u root
+ [[ 0 -ne 0 ]]
+ shift
+ exec-command-with-opts stash-service
+ local command=stash-service
+ shift
+ local no_log=
+ local no_conf=
+ local no_sql=
+ local other=
+ [[ -n '' ]]
+ [[ stash-service == \c\l\e\a\n\-\s\e\r\v\i\c\e ]]
+ BACKUP=${ECSS_STASH_BACKUP_CONFIGS[*]} ${ECSS_STASH_BACKUP_LOGS[*]}
+ [[ -z /etc/ecss /var/lib/ecss/adaptation /var/lib/ecss/backups /var/lib/ecss/cp /var/lib/ecss/ecss-media-server /var/lib/ecss/eep /var/lib/ecss/modification /var/lib/ecss/mycelium /var/lib/ecss/oasys /var/lib/ecss/oasys.backup /var/lib/ecss/regime /var/lib/ecss/routing /var/lib/ecss/numbers /var/lib/ecss/snmp /var/lib/ecss/ecss-data.json /var/log/ecss /var/log/atop /var/log/syslog /var/log/syslog.1 /var/log/syslog.1.gz-2022020706.backup /var/log/syslog.2.gz /var/log/syslog.3.gz /var/log/syslog.4.gz /var/log/syslog.5.gz /var/log/syslog.6.gz /var/log/syslog.7.gz ]]
+ local mode=
+ [[ -z '' ]]
+ STASH_MODE=full
+ stash-service ''
+ local dest=
+ local item
++ date +%Y%m%d-%H%M%S
+ local date=20220711-111016
+ local tmppath=/tmp/ecss-stash-20220711-111016
+ local to_stash=
```

```

+ [[ -z '' ]]
+ dest=/
+ local stash_arch=/ecss-stash-full-20220711-111016.tar.gz
+ for item in ${BACKUP[*]}
+ [[ -e /etc/ecss ]]
+ to_stash+=' /etc/ecss'
+ for item in ${BACKUP[*]}
+ [[ -e /var/lib/ecss/adaptation ]]
+ to_stash+=' /var/lib/ecss/adaptation'
+ for item in ${BACKUP[*]}
+ [[ -e /var/lib/ecss/backups ]]
+ to_stash+=' /var/lib/ecss/backups'
+ for item in ${BACKUP[*]}
+ [[ -e /var/lib/ecss/cp ]]
+ to_stash+=' /var/lib/ecss/cp'
+ for item in ${BACKUP[*]}
+ [[ -e /var/lib/ecss/ecss-media-server ]]
+ to_stash+=' /var/lib/ecss/ecss-media-server'
+ for item in ${BACKUP[*]}
+ [[ -e /var/lib/ecss/eep ]]
+ to_stash+=' /var/lib/ecss/eep'
+ for item in ${BACKUP[*]}
+ [[ -e /var/lib/ecss/modification ]]
+ to_stash+=' /var/lib/ecss/modification'
+ for item in ${BACKUP[*]}
+ [[ -e /var/lib/ecss/mycelium ]]
+ to_stash+=' /var/lib/ecss/mycelium'
+ for item in ${BACKUP[*]}
+ [[ -e /var/lib/ecss/oasys ]]
+ to_stash+=' /var/lib/ecss/oasys'
+ for item in ${BACKUP[*]}
+ [[ -e /var/lib/ecss/oasys.backup ]]
+ to_stash+=' /var/lib/ecss/oasys.backup'
+ for item in ${BACKUP[*]}
+ [[ -e /var/lib/ecss/regime ]]
+ to_stash+=' /var/lib/ecss/regime'
+ for item in ${BACKUP[*]}
+ [[ -e /var/lib/ecss/routing ]]
+ to_stash+=' /var/lib/ecss/routing'
+ for item in ${BACKUP[*]}
+ [[ -e /var/lib/ecss/numbers ]]
+ to_stash+=' /var/lib/ecss/numbers'
+ for item in ${BACKUP[*]}
+ [[ -e /var/lib/ecss/snmp ]]
+ to_stash+=' /var/lib/ecss/snmp'
+ for item in ${BACKUP[*]}
+ [[ -e /var/lib/ecss/ecss-data.json ]]
+ to_stash+=' /var/lib/ecss/ecss-data.json'

```

```

+ for item in ${BACKUP[*]}
+ [[ -e /var/log/ecss ]]
+ to_stash+=' /var/log/ecss'
+ for item in ${BACKUP[*]}
+ [[ -e /var/log/atop ]]
+ to_stash+=' /var/log/atop'
+ for item in ${BACKUP[*]}
+ [[ -e /var/log/syslog ]]
+ to_stash+=' /var/log/syslog'
+ for item in ${BACKUP[*]}
+ [[ -e /var/log/syslog.1 ]]
+ to_stash+=' /var/log/syslog.1'
+ for item in ${BACKUP[*]}
+ [[ -e /var/log/syslog.1.gz-2022020706.backup ]]
+ to_stash+=' /var/log/syslog.1.gz-2022020706.backup'
+ for item in ${BACKUP[*]}
+ [[ -e /var/log/syslog.2.gz ]]
+ to_stash+=' /var/log/syslog.2.gz'
+ for item in ${BACKUP[*]}
+ [[ -e /var/log/syslog.3.gz ]]
+ to_stash+=' /var/log/syslog.3.gz'
+ for item in ${BACKUP[*]}
+ [[ -e /var/log/syslog.4.gz ]]
+ to_stash+=' /var/log/syslog.4.gz'
+ for item in ${BACKUP[*]}
+ [[ -e /var/log/syslog.5.gz ]]
+ to_stash+=' /var/log/syslog.5.gz'
+ for item in ${BACKUP[*]}
+ [[ -e /var/log/syslog.6.gz ]]
+ to_stash+=' /var/log/syslog.6.gz'
+ for item in ${BACKUP[*]}
+ [[ -e /var/log/syslog.7.gz ]]
+ to_stash+=' /var/log/syslog.7.gz'
+ trap 'rm -rf /tmp/ecss-stash-20220711-111016' 0 1 2 3 15
+ mkdir /tmp/ecss-stash-20220711-111016
+ [[ ! -z ecss_audit ecss_subscribers ecss_dialer_db web_conf ]]
++ which mysqldump
+ [[ -z /usr/bin/mysqldump ]]
+ local db_file=/tmp/ecss-stash-20220711-111016/stash_db.sql
+ echo 'please enter root password for mysql db:'
please enter root password for mysql db:
+ mysqldump --user=root --password --single-transaction --quote-names --
complete-insert --extended-insert --routines --events --triggers --
databases ecss_audit ecss_subscribers ecss_dialer_db web_conf
Enter password:
+ echo 'stashing ECSS-10 ...'
stashing ECSS-10 ...
++ stash-service-sysinfo /tmp/ecss-stash-20220711-111016

```

```

++ local path=/tmp/ecss-stash-20220711-111016/info
++ local versions=/tmp/ecss-stash-20220711-111016/info/versions
++ local sysinfo=/tmp/ecss-stash-20220711-111016/info/sysinfo
++ mkdir /tmp/ecss-stash-20220711-111016/info
++ dpkg -l
++ grep -E 'ecss|erlang|elixir'
++ gen-update-info /tmp/ecss-stash-20220711-111016/info/sysinfo /var/lib/
ecss/ecss-data.json
++ local dest=/tmp/ecss-stash-20220711-111016/info/sysinfo
++ shift
++ local ecss_info_file=/var/lib/ecss/ecss-data.json
++ local 'ecss_info={"version":"undefined"}'
++ [[ -f /var/lib/ecss/ecss-data.json ]]
+++ cat /var/lib/ecss/ecss-data.json
++ ecss_info='{"version":"3.14.12.119","passport":{"ssw_id":"ECSS
010079","description":"Biysk Test","encoder_create_date":"03.10.2014
13:02:55","encoder_user":"ssw"},"licences":{"1":{"ssw_id":"ECSS
010079","active":"true","description":"Biysk
Test","encoder_create_date":"21.12.2021
16:09:00","encoder_user":"ssw","expire_date":"01.01.2023 06:59:59"}}}'
+++ cat
++++ gen-sys-info
+++++ hostnamectl status
+++++ sed -E -e 's@^\s+|(:)\s+@\1@g' -e 's@([\^:]+):(.*)@\1":"\2"@g' -e
's@\n*$@,@' -e '$ s@,$@@"
++++ local 'res="Static hostname":"ecss1",
"Icon name":"computer-desktop",
"Chassis":"desktop",
"Machine ID":"ca2801daa7a5403794f89100bbc90106",
"Boot ID":"08ff523af01344058bf03cbad2854872",
"Operating System":"Ubuntu 18.04.6 LTS",
"Kernel":"Linux 5.4.0-99-generic",
"Architecture":"x86-64"
++++ [[ -z "Static hostname":"ecss1",
"Icon name":"computer-desktop",
"Chassis":"desktop",
"Machine ID":"ca2801daa7a5403794f89100bbc90106",
"Boot ID":"08ff523af01344058bf03cbad2854872",
"Operating System":"Ubuntu 18.04.6 LTS",
"Kernel":"Linux 5.4.0-99-generic",
"Architecture":"x86-64" ]]
++++ echo -n '{"Static hostname":"ecss1",
"Icon name":"computer-desktop",
"Chassis":"desktop",
"Machine ID":"ca2801daa7a5403794f89100bbc90106",
"Boot ID":"08ff523af01344058bf03cbad2854872",
"Operating System":"Ubuntu 18.04.6 LTS",
"Kernel":"Linux 5.4.0-99-generic",

```

```

"Architecture": "x86-64"}'
++++ gen-network-info
++++ local 'ip6=[0-9a-z]{0,4}'
++++ local 'ip4=[0-9]{1,3}'
++++ ip6='[0-9a-z]{0,4}:[0-9a-z]{0,4}:[0-9a-z]{0,4}:[0-9a-z]{0,4}:[0-9a-z]{0,4}:[0-9a-z]{0,4}'
++++ ip4='[0-9]{1,3}\.[0-9]{1,3}\.[0-9]{1,3}\.[0-9]{1,3}'
+++++ sed -E -e 's@^\W+@@g' -e 's@(Search)\s*(Domains)@\1\2@gI' -e
's@([0-9]{1,3}\.[0-9]{1,3}\.[0-9]{1,3}\.[0-9]{1,3}) on ([^ ]
+)"\2(IPv4)": "\1", @gI' -e 's@([0-9a-z]{0,4}:[0-9a-z]{0,4}:[0-9a-z]{0,4}:[0-9a-z]{0,4}:[0-9a-z]{0,4}:[0-9a-z]{0,4}) on ([^ ]+)"\2(IPv6)": "\1", @gI'
-e 's@,?\s*(\w+): @}, "\1": { @gI' -e '$ s@$@}' -e 's@^},\s*@@' -e 's@\
{([^\s]+)\}@"\1"@gI'
+++++ networkctl status
+++++ echo -n ● State: routable Address: 192.168.2.21 on bond1.2
192.168.2.61 on bond1.2 192.168.2.62 on bond1.2 10.16.33.21 on bond1.476
192.168.1.21 on bond1.3 192.168.1.71 on bond1.3 fe80::6c85:a1ff:fe0c:bdef
on bond1 fe80::6c85:a1ff:fe0c:bdef on bond1.2 fe80::6c85:a1ff:fe0c:bdef on
bond1.476 fe80::6c85:a1ff:fe0c:bdef on bond1.3 Gateway: 192.168.1.203 on
bond1.3 DNS: 192.168.1.203
++++ local 'res="State": "routable", "Address":
{"bond1.2(IPv4)": "192.168.2.21", "bond1.2(IPv4)": "192.168.2.61",
"bond1.2(IPv4)": "192.168.2.62", "bond1.476(IPv4)": "10.16.33.21",
"bond1.3(IPv4)": "192.168.1.21", "bond1.3(IPv4)": "192.168.1.71",
"bond1(IPv6)": "fe80::6c85:a1ff:fe0c:bdef",
"bond1.2(IPv6)": "fe80::6c85:a1ff:fe0c:bdef",
"bond1.476(IPv6)": "fe80::6c85:a1ff:fe0c:bdef",
"bond1.3(IPv6)": "fe80::6c85:a1ff:fe0c:bdef"}, "Gateway":
{"bond1.3(IPv4)": "192.168.1.203"}, "DNS": "192.168.1.203"
++++ [[ -z "State": "routable", "Address": {"bond1.2(IPv4)": "192.168.2.21",
"bond1.2(IPv4)": "192.168.2.61", "bond1.2(IPv4)": "192.168.2.62",
"bond1.476(IPv4)": "10.16.33.21", "bond1.3(IPv4)": "192.168.1.21",
"bond1.3(IPv4)": "192.168.1.71", "bond1(IPv6)": "fe80::6c85:a1ff:fe0c:bdef",
"bond1.2(IPv6)": "fe80::6c85:a1ff:fe0c:bdef",
"bond1.476(IPv6)": "fe80::6c85:a1ff:fe0c:bdef",
"bond1.3(IPv6)": "fe80::6c85:a1ff:fe0c:bdef"}, "Gateway":
{"bond1.3(IPv4)": "192.168.1.203"}, "DNS": "192.168.1.203" ]]
++++ echo -n '{ "State": "routable", "Address":
{"bond1.2(IPv4)": "192.168.2.21", "bond1.2(IPv4)": "192.168.2.61",
"bond1.2(IPv4)": "192.168.2.62", "bond1.476(IPv4)": "10.16.33.21",
"bond1.3(IPv4)": "192.168.1.21", "bond1.3(IPv4)": "192.168.1.71",
"bond1(IPv6)": "fe80::6c85:a1ff:fe0c:bdef",
"bond1.2(IPv6)": "fe80::6c85:a1ff:fe0c:bdef",
"bond1.476(IPv6)": "fe80::6c85:a1ff:fe0c:bdef",
"bond1.3(IPv6)": "fe80::6c85:a1ff:fe0c:bdef"}, "Gateway":
{"bond1.3(IPv4)": "192.168.1.203"}, "DNS": "192.168.1.203"}'
++ local 'rez={
    "system_info":{"Static hostname":"ecss1",

```

```

"Icon name":"computer-desktop",
"Chassis":"desktop",
"Machine ID":"ca2801daa7a5403794f89100bbc90106",
"Boot ID":"08ff523af01344058bf03cbad2854872",
"Operating System":"Ubuntu 18.04.6 LTS",
"Kernel":"Linux 5.4.0-99-generic",
"Architecture":"x86-64"},
  "network_info":{"State": "routable", "Address":
{"bond1.2(IPv4)": "192.168.2.21", "bond1.2(IPv4)": "192.168.2.61",
"bond1.2(IPv4)": "192.168.2.62", "bond1.476(IPv4)": "10.16.33.21",
"bond1.3(IPv4)": "192.168.1.21", "bond1.3(IPv4)": "192.168.1.71",
"bond1(IPv6)": "fe80::6c85:a1ff:fe0c:bdef",
"bond1.2(IPv6)": "fe80::6c85:a1ff:fe0c:bdef",
"bond1.476(IPv6)": "fe80::6c85:a1ff:fe0c:bdef",
"bond1.3(IPv6)": "fe80::6c85:a1ff:fe0c:bdef"}, "Gateway":
{"bond1.3(IPv4)": "192.168.1.203"}, "DNS": "192.168.1.203"},
  "ecss_info":{"version":"3.14.12.119", "passport":{"ssw_id":"ECSS
010079", "description":"Biysk Test", "encoder_create_date":"03.10.2014
13:02:55", "encoder_user":"ssw"}, "licences":{"1":{"ssw_id":"ECSS
010079", "active":"true", "description":"Biysk
Test", "encoder_create_date":"21.12.2021
16:09:00", "encoder_user":"ssw", "expire_date":"01.01.2023 06:59:59"}}}}
}'
++ echo '{' '"system_info":{"Static' 'hostname':"ecss1",' '"Icon'
'name':"computer-desktop",' '"Chassis":"desktop",' '"Machine'
'ID':"ca2801daa7a5403794f89100bbc90106",' '"Boot'
'ID':"08ff523af01344058bf03cbad2854872",' '"Operating' 'System':"Ubuntu'
'18.04.6' 'LTS',' '"Kernel':"Linux' '5.4.0-99-generic','
'"Architecture":"x86-64"},' '"network_info":{"State":' '"routable",'
'"Address":' ' '{"bond1.2(IPv4)": "192.168.2.21",'
'"bond1.2(IPv4)": "192.168.2.61",' '"bond1.2(IPv4)": "192.168.2.62",'
'"bond1.476(IPv4)": "10.16.33.21",' '"bond1.3(IPv4)": "192.168.1.21",'
'"bond1.3(IPv4)": "192.168.1.71",'
'"bond1(IPv6)": "fe80::6c85:a1ff:fe0c:bdef",'
'"bond1.2(IPv6)": "fe80::6c85:a1ff:fe0c:bdef",'
'"bond1.476(IPv6)": "fe80::6c85:a1ff:fe0c:bdef",'
'"bond1.3(IPv6)": "fe80::6c85:a1ff:fe0c:bdef"},' '"Gateway":'
'{"bond1.3(IPv4)": "192.168.1.203"},' '"DNS":' '"192.168.1.203"},'
'"ecss_info":{"version":"3.14.12.119", "passport":{"ssw_id":"ECSS'
'010079', "description":"Biysk' 'Test", "encoder_create_date":"03.10.2014'
'13:02:55", "encoder_use++ sed -E -e 's@\s*([{}:],?)\s*@\\1@g'
r":"ssw"}, "licences":{"1":{"ssw_id":"ECSS'
'010079", "active":"true", "description":"Biysk'
'Test', "encoder_create_date":"21.12.2021'
'16:09:00", "encoder_user":"ssw", "expire_date":"01.01.2023' '06:59:59'}}}}'
}'
++ echo -n '/tmp/ecss-stash-20220711-111016/info/versions /tmp/ecss-
stash-20220711-111016/info/sysinfo'

```



```

+ tar --absolute-names -p -czf /ecss-stash-full-20220711-111016.tar.gz /
etc/ecss /var/lib/ecss/adaptation /var/lib/ecss/backups /var/lib/ecss/cp /
var/lib/ecss/ecss-media-server /var/lib/ecss/eep /var/lib/ecss/
modification /var/lib/ecss/mycelium /var/lib/ecss/oasys /var/lib/ecss/
oasys.backup /var/lib/ecss/regime /var/lib/ecss/routing /var/lib/ecss/
numbers /var/lib/ecss/snmp /var/lib/ecss/ecss-data.json /var/log/ecss /var/
log/atop /var/log/syslog /var/log/syslog.1 /var/log/syslog.
1.gz-2022020706.backup /var/log/syslog.2.gz /var/log/syslog.3.gz /var/log/
syslog.4.gz /var/log/syslog.5.gz /var/log/syslog.6.gz /var/log/syslog.
7.gz /tmp/ecss-stash-20220711-111016/stash_db.sql /tmp/ecss-
stash-20220711-111016/info/versions /tmp/ecss-stash-20220711-111016/info/
sysinfo
+ rm -rf /tmp/ecss-stash-20220711-111016
+ echo 'create stashed file: /ecss-stash-full-20220711-111016.tar.gz'
create stashed file: /ecss-stash-full-20220711-111016.tar.gz
+ echo done
done
+ [[ ' ' == \t\r\u\е ]]
+ [[ ' ' == \t\r\u\е ]]
+ return
+ rm -rf /tmp/ecss-stash-20220711-111016

```

verbose

Данный аргумент является необязательным и используется в связке с другими аргументами. При его использовании в терминале отображается последовательность действий, выполняемых той или иной командой.

Пример:

```
sasha@ecss1:/$ sudo ecss-control verbose stash
please enter root password for mysql db:
Enter password:
-- Connecting to localhost...
-- Starting transaction...
-- Setting savepoint...
-- Retrieving table structure for table ecss_audit_commands...
-- Sending SELECT query...
-- Retrieving rows...
...
/var/log/syslog.5.gz
/var/log/syslog.6.gz
/var/log/syslog.7.gz
/tmp/ecss-stash-20220711-151809/stash_db.sql
/tmp/ecss-stash-20220711-151809/info/versions
/tmp/ecss-stash-20220711-151809/info/sysinfo
removed '/tmp/ecss-stash-20220711-151809/info/sysinfo'
removed '/tmp/ecss-stash-20220711-151809/info/versions'
removed directory '/tmp/ecss-stash-20220711-151809/info'
removed '/tmp/ecss-stash-20220711-151809/stash_db.sql'
removed directory '/tmp/ecss-stash-20220711-151809'
create stashed file: /ecss-stash-full-20220711-151809.tar.gz
done
```

stash

Синтаксис:

```
stash [<OPTIONS>] [<DESTINATION DIRECTORY>] [--push [<PUSH OPTIONS>]] - make
archive of current configuration and logs ecss10
```

Данный аргумент без параметров создает резервную копию конфигурации ECSS-10 вместе с логами (/var/log/ecss). При выполнении команды будет запрошен пароль root пользователя базы данных mysql, в которой хранится часть настроек ECSS-10.

Опции:

- --no-sql — не копировать базы MySQL;
- --no-log — не копировать логи;
- --no-config — не копировать конфигурацию;
- --last-log — брать только последние логи.

Push options:

- --clear — удалить архив после успешной отправки;
- --files — все файлы или каталоги, указанные между этим и другим параметром, будут включены в отправку;
- --comment — описание проблемы.

Сохраняемые каталоги конфигурации:

```

/etc/ecss
/var/lib/ecss/adaptation
/var/lib/ecss/backups
/var/lib/ecss/cp
/var/lib/ecss/ecss-media-server
/var/lib/ecss/eep
/var/lib/ecss/modification
/var/lib/ecss/mycelium
/var/lib/ecss/oasys
/var/lib/ecss/oasys.backup
/var/lib/ecss/regime
/var/lib/ecss/routing
/var/lib/ecss/numbers
/var/lib/ecss/snmp
/var/lib/ecss/ecss-data.json

```

Сохраняемые каталоги логов:

```

/var/log/ecss # always must be first, important for the clean-log command
# всегда должен быть первым, важно для работы команды clean-log
/var/log/atop
/var/log/syslog*

```

Сохраняемые базы:

```

MYSQLDB=(
  ecss_audit
  ecss_subscribers
  ecss_dialer_db
  web_conf
)

```

Кроме того, есть возможность задавать эти параметры через окружение:

- ECSS_STASH_BACKUP_CONFIGS — список файлов/каталогов с конфигурациями (должны быть указаны через пробел);
- ECSS_STASH_BACKUP_LOGS — список файлов/каталогов с логами (должны быть указаны через пробел);
- ECSS_STASH_BACKUP_MYSQLDB — список имен БД (должны быть указаны через пробел).

В дальнейшем при помощи созданного архива можно восстановить конфигурацию ECSS-10 при помощи команды [rollback](#).

Примеры:

Сохранение конфигурации, логов и БД MySQL:

```
sasha@ecss1:~$ sudo ecss-control stash
please enter root password for mysql db:
Enter password:
stashing ECSS-10 ...
create stashed file: /home/sasha/ecss-stash-full-20220719-145630.tar.gz
done
```

Сохранение конфигурации и БД MySQL (без log-файлов):

```
sasha@ecss1:~$ sudo ecss-control stash --no-log
please enter root password for mysql db:
Enter password:
stashing ECSS-10 ...
create stashed file: /home/sasha/ecss-stash-no-log-20220719-145928.tar.gz
done
```

rollback

Данный аргумент позволяет восстановить конфигурацию ECSS-10 из ранее созданного архива.

Синтаксис:

```
rollback|rb [--no-clean] [--no-stash] <DESTINATION FILE>
```

rollback работает следующим образом:

1. Выполняется stash текущей конфигурации и логов, при этом парсится имя файла на наличие опций (можно пропустить опцией --no-stash);
2. Выполняется clean с теми же опциями (можно пропустить опцией --no-clean);
3. Выполняется rollback.

Пример:

```
sasha@ecss1:~$ sudo ecss-control rollback ecss-stash-no-
log-20220719-145928.tar.gz
WARNING: Before rollback current configuration and logs will be stashed and
then cleared
        Stash archive will be saved at /home/sasha
please enter root password for mysql db:
Enter password:
stashing ECSS-10 ...
create stashed file: /home/sasha/ecss-stash-no-log-20220719-150243.tar.gz
done
cleaning ECSS-10...
done
rollback configuration from ecss-stash-no-log-20220719-145928.tar.gz
tar: Removing leading `/' from member names
please enter root password for mysql db:
Enter password:
stashed file successfull rollbacked
```

detach

Использование данного аргумента позволяет вывести ноду из кластера. Это требуется для обновления обновления ПО на новую версию без перерыва в обслуживании, подробное описание данного процесса приведено в пункте [Методика разделения \(split\) кластера](#). В результате выполнения команды будет заблокирован весь трафик между нодами за исключением SSH, keepalive/multicast, а в консоле будет вывод о том, от какой ноды было произведено отсоединение + ее IP-адрес.

Пример:

```
sasha@ecss1:/$ sudo ecss-control detach
detach host: ecss2, ip: 192.168.1.22
complete
```

attach

Аргумент возвращает ранее изолированную ноду в кластер и разблокирует весь трафик между ними, подробное описание данного процесса приведено в пункте [Методика разделения \(split\) кластера](#). В выводе команды будет отображаться разблокированный IP-адрес.

Пример:

```
sasha@ecss1:/$ sudo ecss-control attach
unlock ip: 192.168.1.22, rules: 7
complete
```

status

Позволяет посмотреть статус ноды, находится ли она в кластере или же изолирована от него.

Пример:

```
sasha@ecss1:/$ sudo ecss-control status
all nodes attached
```

clean

Команда с данным аргументом удаляет логи, сохраняя структуру каталогов, а также файлы конфигурации.

Файлы конфигурации удаляются из тех же каталогов, которые прописаны в */etc/ecss/ecss-control.conf*.

⚠ Перед запуском команды с этим параметром нужно обязательно остановить все сервисы ecss на данном хосте!

Синтаксис:

```
clean [<OPTIONS>]
```

Опции:

--no-log — не удалять логи;

--no-config — не удалять конфигурацию (аналогично log-clean).

Пример:

```
sasha@ecss1:/$ sudo ecss-control clean
cleaning ECSS-10...
Clean logs...
find: cannot delete '/var/log/ecss/security/2021-10-week40-events.log.gz':
Operation not permitted
find: cannot delete '/var/log/ecss/security/2022-01-week52-events.log.gz':
Operation not permitted
find: cannot delete '/var/log/ecss/security/2021-10-week43-events.log.gz':
Operation not permitted
find: cannot delete '/var/log/ecss/security/2022-01-week01-events.log.gz':
Operation not permitted
find: cannot delete '/var/log/ecss/security/2022-02-week05-events.log.gz':
Operation not permitted
find: cannot delete '/var/log/ecss/security/2021-09-week35-events.log.gz':
Operation not permitted
find: cannot delete '/var/log/ecss/security/2022-01-week05-events.log.gz':
Operation not permitted
find: cannot delete '/var/log/ecss/security/2021-08-week35-events.log.gz':
Operation not permitted
find: cannot delete '/var/log/ecss/security/2021-12-week49-events.log.gz':
Operation not permitted
find: cannot delete '/var/log/ecss/security/2021-09-week39-events.log.gz':
Operation not permitted
find: cannot delete '/var/log/ecss/security/2021-12-week50-events.log.gz':
Operation not permitted
find: cannot delete '/var/log/ecss/security/2021-10-week39-events.log.gz':
Operation not permitted
find: cannot delete '/var/log/ecss/security/2022-02-week08-events.log.gz':
Operation not permitted
find: cannot delete '/var/log/ecss/security/2022-02-week07-events.log.gz':
Operation not permitted
find: cannot delete '/var/log/ecss/security/2021-11-week45-events.log.gz':
Operation not permitted
find: cannot delete '/var/log/ecss/security/2021-10-week42-events.log.gz':
Operation not permitted
find: cannot delete '/var/log/ecss/security/2022-01-week03-events.log.gz':
Operation not permitted
find: cannot delete '/var/log/ecss/security/2021-09-week38-events.log.gz':
Operation not permitted
find: cannot delete '/var/log/ecss/security/2021-12-week52-events.log.gz':
Operation not permitted
find: cannot delete '/var/log/ecss/security/2022-01-week04-events.log.gz':
Operation not permitted
find: cannot delete '/var/log/ecss/security/2021-09-week37-events.log.gz':
Operation not permitted
find: cannot delete '/var/log/ecss/security/2021-11-week47-events.log.gz':
Operation not permitted
```

log-clean

Команда с данным аргументом удаляет файлы логов из каталога `/var/log/ecss/`

Синтаксис:

```
ecss-control log-clean|lc
```

Пример:

```
sasha@ecss1:~/ssw1_3.14$ sudo ecss-control debug log-clean
+ export DEBUG=true
+ DEBUG=true
+ shift
+ [[ -n log-clean ]]
+ CMD=log-clean
+ case "${CMD,,}" in
+ sudo-test
++ id -u root
+ [[ 0 -ne 0 ]]
+ clean-log
+ local ecss_log=/var/log/ecss
+ echo 'Clean logs...'
Clean logs...
+ find /var/log/ecss -name '*.log' -type f -exec truncate -s0 '{}' ';'
+ find /var/log/ecss -not -name '*.log' -type f -delete
```

Если во время выполнения команды сервисы ecss были запущены, нужно перезапустить сервис `ecss-web-conf`, чтобы создались новые файлы логов.

```
sudo systemctl restart ecss-web-conf.service
```

Другие подсистемы перезапускать не нужно.

Приложение О. Переменные IVR

Переменная IVR имеет имя и значение.

- [Имя переменной](#)
- [Значение переменной](#)
- [Разыменованная переменная](#)
- [Предопределенные переменные](#)
- [Более не предопределенные переменные](#)
- [Типы переменных](#)
- [Использование переменных](#)
- [Раннее использование переменных](#)

Имя переменной

Имя переменной — произвольная регистронезависимая строка.

Значение переменной

Значение переменной — произвольная строка.

Разыменование переменной

Над переменной определена операция разыменования — подставление значения переменной на основании её имени.

Символ % в начале и в конце переменной означает, что нужно выполнить операцию разыменования над переменной.

Например, запись вида VARIABLE означает, что нужно выполнить операцию разыменования над переменной с именем VARIABLE.

В случае, если переменную разыменовать нельзя (переменная не определена), то запись операции разыменования переменной остается без изменений.

Примеры:

Пусть задана переменная CGPN, равная 1234

Тогда запись
/%CGPN%/prompt/alarm_prompt.wav
будет эквивалента записи
/1234/prompt/alarm_prompt.wav

Пусть переменная CGPN не задана

Тогда запись
/%CGPN%/prompt/alarm_prompt.wav
останется без изменений

Предопределенные переменные

Предопределенные переменные — переменные с предопределенными именами, значения которых либо определенного типа, либо предопределены.

Предопределенные переменные:

1. CDPN

- * имя — CDPN
- * описание - номер вызываемого абонента;
- * тип - номер телефона.

2. CGPN

- * имя - CGPN
- * описание - номер вызывающего абонента;
- * тип - номер телефона.

3. PRIORITY

- * имя - PRIORITY
- * описание - приоритет вызова;
- * тип - приоритет.

4. PARK_SLOT_NUMBER

- * имя - PARK_SLOT_NUMBER
- * описание - номер запаркованного вызова. Выставляется/изменяется сервисом парковки;
- * тип - строка;

5. YEAR

- * имя - YEAR
- * описание - год начала выполнения скрипта;
- * тип - строка из 4 цифр с лидирующими нулями;

6. MONTH

- * имя - MONTH
- * описание - месяц начала выполнения скрипта;
- * тип - строка из 2 цифр с лидирующими нулями;

7. DAY

- * имя - DAY
- * описание - день начала выполнения скрипта;
- * тип - строка из 2 цифр с лидирующими нулями;

8. HOUR

- * имя - HOUR
- * описание - час начала выполнения скрипта;
- * тип - строка из 2 цифр с лидирующими нулями;

9. MINUTE

- * имя - MINUTE
- * описание - минута начала выполнения скрипта;
- * тип - строка из 2 цифр с лидирующими нулями;

10. SECOND

- * имя - SECOND
- * описание - секунда начала выполнения скрипта;
- * тип - строка из 2 цифр с лидирующими нулями;

11. IVR_LAST_COLLECT

- * имя - IVR_LAST_COLLECT
- * описание - список dtmf задетектированный последним блоком ivr;
- * тип - номер телефона;

12. DOMAIN

- * имя - DOMAIN
- * описание - имя домена;
- * тип - строка;

13. EXTENSION

- * имя - EXENSION
- * описание - данная переменная формируется в случае успешного донабора в блоке IVR и её значение равно цифрам донабора;
- * тип - номер телефона.

14. QUEUE_REACHED_LIMIT

- * имя - QUEUE_REACHED_LIMIT
- * описание - данная переменная формируется в случае, если вызов не удалось поместить в очередь и содержит причину, по которой это не удалось.
- * тип - строка;
- * значения - max_queue_length, max_predicted_time.

15. LAST_BLOCK_BRANCH

- * имя - LAST_BLOCK_BRANCH
- * описание - данная переменная формируется в случае выхода из блока по ветке;
значение переменной содержит имя ветки, по которой был совершен последний выход из блока;
- * тип - строка.

16. SKILLS

- * имя - SKILLS
- * описание - данная переменная используется call-центром при определении наиболее подходящего оператора, если активировано skill-based распределение вызовов. Задать её значение может только IVR блок SET.
- * тип - строка;
- * значения - список скиллов разделённых запятой, где каждый скилл - строка следующего формата:
<имя скилла>[:<уровень скилла>]
- * пример - product/softswitch,language/english:10,documentation

Более не predetermined переменные

1. RECORD_TIMEOUT

- * имя - RECORD_TIMEOUT
- * описание - максимальная длительность записи сообщения в блоке Prompt Recorder (в миллисекундах);
- * тип - целое число, > 0;

2. RECORD_MAX_SILENCE

- * имя - RECORD_MAX_SILENCE
- * описание - максимальный непрерывный период времени, пока блок Prompt Recorder детектирует тишину абонента, прежде чем прекратить запись сообщения (в миллисекундах). В случае, если значение равно 0, то детектор тишины выключен;
- * тип - целое число, ≥ 0 ;

Типы переменных

Типы переменных:

1. строка — произвольная строка;
2. номер телефона — строка, состоящая из символов 0-9, A, B, C, D, *, #;
3. приоритет — цифры 0-15
(взято из `acp_lib`: '0 — flash_override' | '1 — flash' | '2 — immediate' | '3 — priority' | '4 — routine').

Использование переменных

Переменные могут быть использованы:

1. для выставления приоритета вызова (указывается имя переменной);
2. в качестве номера телефона (используется запись разыменования переменной) в блоках:
 - a. [Dial](#).

Раннее использование переменных

Раннее использование переменных:

1. для проигрывания аудио ресурса (указывается имя переменной):
 - a. в качестве URL;
 - b. в качестве номера телефона.

Приложение П. Системный сервис csnexec

Использование:

Данный сервис позволяет выполнять команды Cocon из shell, не подключаясь к нему, для этого используется следующий формат:

```
csnexec -u <User> [-p <Pass>] [<Host>:[<Port>]] [-o <OutputFile>] [-f
<Filename> | -c Command [Arg1 Arg2 ...]]
```

где

- login — логин для подключения к Cocon;
- password — пароль для подключения к Cocon;
- port — порт для подключения к Cocon;
- OutputFile — файл для вывода;
- Filename — чтение команд из файла;
- Command — команда передаваемая в Cocon.

Для того, чтобы вручную не вводить пароль, можно сохранить куки:

```
csnexec -u <User> [-p <Pass>] -S <CookieFile> [<Host>:[<Port>]]
csnexec -u <User> [-p <Pass>] -s [<Host>:[<Port>]]
```

Ввод команд с использованием cookie(не забудьте установить -rw - - - - - разрешения для вашего файла cookie):

```
csnexec -k [<Host>:[<Port>]] [-o <OutputFile>] [-f <Filename> | -c Command
[Arg1 Arg2 ...]]
csnexec -K <CookieFile> [<Host>:[<Port>]] [-o <OutputFile>] [-f <Filename> |
-c Command [Arg1 Arg2 ...]]
```

Параметры:

- u <User> — пользователь CoCon
- p <Pass> — пароль пользователя
- k — использовать куки (по умолчанию — <HomeDir>/ccn_cookie)

- K <Cookie> — путь + имя файла Cookie
- o <File> — файл для записи вывода
- f <File> — файл, откуда читать список команд (это не одно и то же, как cat <File> | ./ccnexec)
- c <Cmd> [<Args>] — выполнить одну команду, должен быть в конце, т.к. команды args разделены пробелами
- s — сгенерировать новый файл куки и сохранить его в <HomeDir>/ccn_cookie
- S <Cookie> — сгенерировать новый файл куки и сохранить его в <Cookie>

Дополнительные параметры:

- A — остановить выполнение при ошибке;
- P — читать пароль из файла (если включена опция -f)
- i — интерактивное выполнение (не работает с опцией -c)

Примеры:

Создать куки:

```
sasha@ecss1:~/ssw1_3.14$ ccnexec -u admin -p password -s 192.168.1.21  
Cookie is saved to /home/sasha/.ccn_cookie
```

Выполнение простой команды:

```
sasha@ecss1:~/ssw1_3.14$ ccnexec -k -c system-status
Checking...
```

Uptime	Node	Release	Erlang nodes	Mnesia nodes	
19h 31m	core1@ecss1	ecss-core-3.14.3.20	core1@ecss1	not running	1d
19h 31m	ds1@ecss1	ecss-ds-3.14.3.20	ds1@ecss1	ds1@ecss1	1d
19h 30m	md1@ecss1	ecss-mediator-3.14.3.20	md1@ecss1	md1@ecss1	1d
19h 30m	megaco1@ecss1	ecss-pa-megaco-3.14.3.20	megaco1@ecss1	megaco1@ecss1	1d
19h 31m	mycelium1@ecss1	ecss-mycelium-3.14.3.20	mycelium1@ecss1	not running	1d
19h 30m	sip1@ecss1	ecss-pa-sip-3.14.3.20	sip1@ecss1	sip1@ecss1	1d

All services are started.

Active media resource selected list specific:

Node	MSR	MSR version	Cc-status	Cc-uptime
core1@ecss1	msr_1	3.14.3.11	connected	1 19:28:20
	msr_2	3.14.3.11	connected	1 17:48:39

Alarms list on md1:

Date	Severity	Location	Cause	Class	Instance	Message
10.11 00:00:00	critical	core1@ecss1	software Error	ecss::system:log	core1@ecss1	Error log data updated

Selected: 1
Total: 1

Установка лицензии с помощью ccnexec — скрипт bash:


```

#!/bin/bash

ecss_passport_fname='ECSS_test_010079.passp'
ecss_lic_fname='ecss_010079_2019-09.lic'
ip_ecss=192.168.1.21

SCRIPT_FILENAME=`readlink -e "$0"`
SCRIPT_HOME=`dirname "$SCRIPT_FILENAME"` # каталог запуска скрипта

cd $SCRIPT_HOME

if [ -e $ecss_passport_fname ] # Проверка наличия файла.
then
    passp=$(cat $ecss_passport_fname)
else
    echo "passport file "$ecss_passport_fname" not found!"
    exit
fi

if [ -e $ecss_lic_fname ] # Проверка наличия файла.
then
    lic=$(cat $ecss_lic_fname)
else
    echo "License file "$ecss_lic_fname" not found!"
    exit
fi

echo $passp
echo "-----"
echo $lic
echo "-----"

sudo scp -r $SCRIPT_HOME/_var_lib_ecss/routing/ /var/lib/ecss/
sudo scp -r $SCRIPT_HOME/_var_lib_ecss/adaptation/ /var/lib/ecss/
sudo scp -r $SCRIPT_HOME/_var_lib_ecss/modification/ /var/lib/ecss/

# echo "Restore media-server config"
# cp -pf _etc/ecss/ecss-media-server/config.xml /var/lib/ecss/ecss-media-server/config.xml

sudo chmod 666 /etc/ecss/ecss-media-server/config*

ssh-keygen -f "/home/bsk/.ssh/known_hosts" -R [192.168.1.21]:8023

echo "starting myc & ds.."
sudo systemctl start ecss-mycelium.service
sudo systemctl start ecss-ds.service

sleep 10

ccnexec -u admin -p password -s $ip_ecss

```

```
ccnexec -k -c system-status
sleep 5

echo "set passport"
ccnexec -k -c cluster/storage/ds1/licence/set-passport `echo $passp`
sleep 20

echo "add license $lic"
ccnexec -k -c cluster/storage/ds1/licence/add `echo $lic`
sleep 2
echo "restart nodes..."
./restart_ecss.sh

ccnexec -k -c system-status

echo "Done. Then declare domains..."
```

Создание домена:

```
#!/bin/bash

ccnexec -k -i << EOF
shell-options prompt \l@\n:\p
domain/declare biysk.local

sleep 4

cocon/add-user-to-group admin ecss-biysk.local-domain-admin
cocon/add-user-to-group admin ecss-biysk.local-domain-user
cocon/list users
domain/list
cd domain/biysk.local
./properties/info

sleep 3

./np/declare np_240

./routing/import ecss1 ctx_city_common.xml
./routing/import ecss1 ctx_from_ewsd.xml
./routing/import ecss1 ctx_to_ewsd.xml
./routing/import ecss1 ctx_from_local.xml
./routing/import ecss1 ctx_to_ivr.xml

sleep 5

./cdr/add_cdr_group bsk3 mode time 00:00

sleep 5

./cdr/change_cdr_group bsk3 prefix bsk3
./alias/set-for-domain cdr_group bsk3
./tts/properties/set cdr_type extended
./tts/properties/set sign_cdr_enabled false

/cluster/mediator/md1/properties/rpss/set * dbConnections stat_db mysql database=ecss_statistics
host=192.168.1.71 port=3306 user=statistics password=statistics
sleep 2
/cluster/mediator/md1/statistics/add hostResources 5 rpss_db_export stat_db --recovery-dir /var/
lib/ecss/statistics/

sleep 3

/cluster/adaptor/sip1/sip/network/set ip_set ipset1 listen-ports list = [5060, 5061, 5062, 5063,
5064, 5065, 5070, 5071, 5072, 5073, 5074, 5075]
sleep 5
/cluster/adaptor/sip1/sip/network/set ip_set ipset1 node-ip node = sip1@ecss1 ip = 192.168.2.61
/cluster/adaptor/sip1/sip/network/set ip_set ipset1 node-ip node = sip1@ecss2 ip = 192.168.2.62
```

```

/cluster/adapter/sip1/sip/network/set ip_set ipset1 dscp 24
/cluster/adapter/sip1/sip/network/info

sleep 5

cd /domain/biysk.local

./properties/set public_names add biysk.local
./sip/network/set ip_set [ipset1]

./trunk/sip/declare ctx_from_ewsd smg.gr smg-4 ipset1 static 192.168.2.8 5061 sip-t 5061 --check
./trunk/sip/declare ctx_from_local sbc.gr nsk_sbc ipset1 static 192.168.2.6 5062 sip-t 5062
./trunk/sip/declare ctx_from_local sbc.gr to_sipp ipset1 static 192.168.2.6 5063 sip-t 5063
./trunk/sip/declare ctx_from_local sbc.gr to_aster ipset1 static 192.168.2.6 5064 sip-t 5064

./trunk/sip/declare ctx_from_local ssw.gr ems1 ipset1 static 192.168.2.15 5071 sip-proxy 5071
./trunk/sip/declare ctx_from_local ssw.gr ems2 ipset1 static 192.168.2.15 5072 sip-proxy 5072
./trunk/sip/declare ctx_from_local ssw.gr bsk1 ipset1 static 192.168.2.12 5073 sip-proxy 5073
./trunk/sip/declare ctx_from_local ssw.gr bsk2 ipset1 static 192.168.2.12 5074 sip-proxy 5074

./trunk/sip/set smg.gr smg-4 sip_transport udp_only

./trace/properties/set mode full_compressed
./trace/properties/set backend dets

sleep 2

./access-type/declare admin1 false false false false false false false false false true
true 21 admin
./regime/declare accsusp false false false false false false false false false true true 21
accsusp

sleep 1

cd /cluster/storage/ds1/ss
./install ds1@ecss1 *
./access-list add biysk.local *

sleep 1

cd /

./system/media/registrar/set common registration-timeout 90
./system/media/registrar/set private core1@ecss1 listen-ip 192.168.2.21
./system/media/registrar/set private core1@ecss2 listen-ip 192.168.2.22

./system/media/resource/declare core1@ecss1 iface msr_1 bond1.2 default local true
./system/media/resource/declare core1@ecss1 iface msr_2 bond1.2 default local true
./system/media/resource/declare core1@ecss2 iface msr_1 bond1.2 default local true
./system/media/resource/declare core1@ecss2 iface msr_2 bond1.2 default local true

```

```
./system/media/trace/set backend dets
./system/media/trace/set mode full_compressed

sleep 1

cd /domain/biysk.local/notifier
./set email ecss10biysk@mail.ru
./set email_enable false
./set email_port 465
./set email_username ecss10biysk@mail.ru
./set email_password <passwd>
./set email_server smtp.mail.ru
./set email_protection_connection ssl_tls
./info

sleep 1
cd /domain/biysk.local

./iface/group-set -g loc.gr -p terminal_type basic

./subscriber-portal/properties/set auto_create_account true
./subscriber-portal/properties/set auto_delete_account true
./subscriber-portal/properties/set connection 192.168.1.71:3306 subscribers subscribers
ecss_subscribers

sleep 1
cd /domain/biysk.local/properties/restrictions

./set callcenter\enabled true
./set teleconference\enabled true
./set ivr\enabled true

/system/tc/set * mysql_enabled true

/domain/biysk.local/iface/user-set .system .system system:ivr routing.context ctx_from_local
/domain/biysk.local/iface/user-set .system .system system:teleconference routing.context
ctx_from_local

EOF
```

Создание абонентов(пароли вымышленные):

```

#!/bin/bash

ccnexec -k -i << EOF

cd domain/biysk.local
./sip/user/declare ctx_from_local loc.gr 240001 alias-as-user qop_authentication login-as-user
pw001
./sip/user/declare ctx_from_local loc.gr 240002 alias-as-user qop_authentication login-as-user
pw002
./sip/user/declare ctx_from_local loc.gr 240473 alias-as-user qop_authentication login-as-user
pw473
./sip/user/declare ctx_from_local loc.gr 240475 alias-as-user qop_authentication login-as-user
pw475
./sip/user/declare ctx_from_local loc.gr 240{500-799} alias-as-user qop_authentication login-as-
user test_pw
#...

./ss/profile/declare min_ss only_clip_cnip_chold
sleep 3
./ss/profile/ss-add min_ss chold true true dtmf_sequence_as_flash = false
sleep 1
./ss/profile/ss-add min_ss clip true true
sleep 1
./ss/profile/ss-add min_ss clip true true

sleep 3
./ss/profile/declare work_ss for_office
sleep 3

./ss/profile/ss-add work_ss clip true true
./ss/profile/ss-add work_ss cnip true true
./ss/profile/ss-add work_ss chold true true
./ss/profile/ss-add work_ss ctr true true
./ss/profile/ss-add work_ss conference true true
./ss/profile/ss-add work_ss cf_sip true true
./ss/profile/ss-add work_ss cc_agent true true
./ss/profile/ss-add work_ss ml true true
./ss/profile/ss-add work_ss mcid true true
./ss/profile/ss-add work_ss intervention true true
./ss/profile/ss-add work_ss park true true
./ss/profile/ss-add work_ss meet-me-conference true true

./ss/enable 24010{0-1} *
./ss/enable 2404{62-75} *
./ss/enable 24010{0-1} *
./ss/enable 2404{62-75} *

./ss/profile/activate work_ss 24000{1-9}
./ss/profile/activate work_ss 2404{62-75}

```

```
./ss/profile/activate work_ss 24010{0-1}
```

Приложение Р. Описание скриптов пакета ecss-utils

- [binarylog2text](#)
- [binaryfold2text](#)
- [ecss-check-token](#)
- [ecss-net-shaper](#)
 - [Возможности](#)
 - [Использование](#)
 - [Конфигурация](#)
 - [Пример использования](#)

В составе пакета ecss-utils присутствует 4 скрипта. Место расположения — /usr/bin/.

binarylog2text

Скрипт **binarylog2text** предназначен для конвертации бинарных логов подсистем ecss в текстовый файл.

Использование:

binarylog2text [Filename] [Output]:

- `Filename` — каталог/имя исходного файла;
- `Output` — каталог/имя выходного файла.

Пример:

```
sasha@ecss1:~$ binarylog2text /var/log/ecss/core/core1@ecss1/default.log.bin
~/core_default.log
sasha@ecss1:~$ ls -l core_default.log
-rw-rw-r-- 1 sasha sasha 0 Mar 16 00:11 core_default.log
```

binaryfold2text

Скрипт **binaryfold2text** предназначен для конвертации всех бинарных логов подсистем ecss-каталога в текстовый файл. Вызывает **binarylog2text**.

Использование:

binaryfold2text [-r] SOURCE_LOG_DIR DESTINATION_LOG_DIR — конвертирует бинарные логи из каталога источника и помещает результат в каталог назначения.

binaryfold2text [-r] SOURCE_LOG_DIR — конвертирует бинарные логи каталога источника в текущий каталог.

binaryfold2text [-r] — конвертирует бинарные логи в текущий каталог.

Опции:

-r, --удалить. Если используется, то бинарные логи будут удалены в случае успешной конвертации или нулевого размера файлов логов.


```
sasha@ecss1:~/log$ binaryfold2text /var/log/ecss/pa-sip/sip1@ecss1/ /home/
sasha/log
Convert /var/log/ecss/pa-sip/sip1@ecss1//default.log.bin to /home/sasha/log/
default.log... done.
Convert /var/log/ecss/pa-sip/sip1@ecss1//siptrace.log.bin to /home/sasha/log/
siptrace.log... done.
Convert /var/log/ecss/pa-sip/sip1@ecss1//default.log.bin.1 to /home/sasha/
log/default.log.1... done.
Convert /var/log/ecss/pa-sip/sip1@ecss1//default.log.bin.2 to /home/sasha/
log/default.log.2... done.
Convert /var/log/ecss/pa-sip/sip1@ecss1//default.log.bin.3 to /home/sasha/
log/default.log.3... done.
Convert /var/log/ecss/pa-sip/sip1@ecss1//default.log.bin.4 to /home/sasha/
log/default.log.4... done.
Convert /var/log/ecss/pa-sip/sip1@ecss1//default.log.bin.5 to /home/sasha/
log/default.log.5... done.
Convert /var/log/ecss/pa-sip/sip1@ecss1//default.log.bin.6 to /home/sasha/
log/default.log.6... done.
Convert /var/log/ecss/pa-sip/sip1@ecss1//default.log.bin.7 to /home/sasha/
log/default.log.7... done.
Convert /var/log/ecss/pa-sip/sip1@ecss1//default.log.bin.8 to /home/sasha/
log/default.log.8... done.
Convert /var/log/ecss/pa-sip/sip1@ecss1//default.log.bin.9 to /home/sasha/
log/default.log.9... done.
Convert /var/log/ecss/pa-sip/sip1@ecss1//siptrace.log.bin.1 to /home/sasha/
log/siptrace.log.1... done.
Convert /var/log/ecss/pa-sip/sip1@ecss1//siptrace.log.bin.2 to /home/sasha/
log/siptrace.log.2... done.
Convert /var/log/ecss/pa-sip/sip1@ecss1//siptrace.log.bin.3 to /home/sasha/
log/siptrace.log.3... done.
Convert /var/log/ecss/pa-sip/sip1@ecss1//siptrace.log.bin.4 to /home/sasha/
log/siptrace.log.4... done.
Convert /var/log/ecss/pa-sip/sip1@ecss1//siptrace.log.bin.5 to /home/sasha/
log/siptrace.log.5... done.
Convert /var/log/ecss/pa-sip/sip1@ecss1//siptrace.log.bin.6 to /home/sasha/
log/siptrace.log.6... done.
Convert /var/log/ecss/pa-sip/sip1@ecss1//siptrace.log.bin.7 to /home/sasha/
log/siptrace.log.7... done.
Convert /var/log/ecss/pa-sip/sip1@ecss1//siptrace.log.bin.8 to /home/sasha/
log/siptrace.log.8... done.
Convert /var/log/ecss/pa-sip/sip1@ecss1//siptrace.log.bin.9 to /home/sasha/
log/siptrace.log.9... done.
```

ecss-check-token

Скрипт **ecss-check-token** предназначен для проверки лицензионного ключа (токена).

Использование:

ecss-check-token [parameter]

Параметры:

-h --вывод справки;

-w --вывод номера кода исключения при ошибке.

```
sasha@ecss1:/usr/bin$ ecss-check-token -w
eToken found (Bus 001 Device 002: ID 0529:0620 Aladdin Knowledge Systems
Token JC).
Cryptoki version 2.20
Manufacturer      SafeNet, Inc.
Library           SafeNet eToken PKCS#11 (ver 9.0)
Using slot 0 with a present token (0x0)
```

Available slots:

```
Slot 0 (0x0): AKS ifdh [Main Interface] 00 00
  token label      : ECSS 010079
  token manufacturer : SafeNet, Inc.
  token model      : eToken
  token flags      : login required, rng, token initialized, PIN
initialized, other flags=0x200
  hardware version : 4.30
  firmware version : 1.0
  serial num       : 022c8f30
  pin min/max     : 6/20
Slot 1 (0x1):
  (empty)
Slot 2 (0x2):
  (empty)
Slot 3 (0x3):
  (empty)
Slot 4 (0x4): ETOKEN HID READER 0
  (empty)
Slot 5 (0x5): ETOKEN HID READER 1
  (empty)
Slot 6 (0x6): ETOKEN HID READER 2
  (empty)
Slot 7 (0x7): ETOKEN HID READER 3
  (empty)
Slot 8 (0x8):
  (empty)
Slot 9 (0x9):
  (empty)
```

ecss-net-shaper

Скрипт **ecss-net-shaper** — это инструмент управления системой контроля трафика (Traffic Control) ядра Linux. В качестве основы использует стандартную утилиту tc Unix-систем.

Для работы утилиты необходимо написать конфигурационный файл. При использовании стирает текущую конфигурацию 'TC' на конфигурируемых интерфейсах, а также удаляет все IFB-интерфейсы при настройке контроля входящего трафика. После перезагрузки все изменения

сбрасываются.

Возможности

1. Ограничение исходящего трафика.
2. Ограничение входящего трафика через псевдо-устройства IFB (Intermediate Functional Block).
3. Планирование передачи пакетов (приоритезация).
4. Распределение полосы пропускания.
5. Сглаживание пиков, выравнивание сетевой нагрузки.
6. Отбрасывание трафика, превышающего установленную полосу пропускания.

Использование

1. Простой вариант запуска:

- `./ecss-net-shaper`.

В этом случае программа попытается найти файл **bandwidth_tree.xml**, а по мере выполнения спросит о необходимости применения конфигурации.

```
root@ecss1:/usr/bin# ecss-net-shaper
Error reading XML file: open bandwidth_tree.xml: no such file or directory
error: open bandwidth_tree.xml: no such file or directory
```

2. Флаг **'-apply'** позволяет применить конфигурацию без предварительного вопроса:

- `./ecss-net-shaper -apply=true`

или просто:

- `./ecss-net-shaper -apply`

3. Задать конфигурационный файл позволяет флаг **'-file'**:

- `./ecss-net-shaper -file=net-shaper/examples/hfsc_htb.yaml`

4. Отладочная информация включается флагом **'-dbg'**:

- `./ecss-net-shaper -dbg`

5. `-help` — подсказка по использованию:

- `./ecss-net-shaper -help`

Конфигурация

ECSS-NET-SHAPER поддерживает работу с файлами в формате *.xml* и *.yaml*.

Контроль трафика осуществляется с помощью трёх сущностей:

- **qdisc** — дисциплина очереди. Очередь пакетов и закрепленный за ней алгоритм обработки. Всякий раз, когда ядру требуется отправить пакет на интерфейс, этот пакет ставится в очередь дисциплины, настроенной на этом интерфейсе.
- **class** — класс дисциплины. Логический контейнер, который может содержать несколько подклассов или дисциплину. Используется только с классовыми дисциплинами очередей (например, с дисциплинами HTB, HFSC).
- **filter** — фильтр трафика. Механизм классификации трафика. Распределяет пакеты по классам. Дисциплины и классы предназначены для построения дерева выбора.

Весь трафик разбивается на несколько общих классов (например, трафик до Отдела-1, трафик до специализированных внутренних серверов и т. д.), а затем каждый из них разбивается на несколько подклассов (например, трафик до DNS-сервера Отдела-1), за которыми уже могут

быть закреплены дисциплины. Чтобы управлять тем, дисциплиной какого класса будет обработан определенный тип трафика, классовые дисциплины позволяют подключать к себе фильтры.

Фильтры используют классификаторы для идентификации пакетов нужного типа, определяя каким классом они должны быть обработаны.

Существует несколько разных классификаторов. Самыми популярными являются **u32** и **fw**. Первый позволяет выделять пакеты по исходящим адресам и адресам назначения, портам, парам "хост:порт", типам протокола и прочим параметрам пакета. Второй классифицирует пакеты путем чтения маркировок, записанных брандмауэром iptables/netfilter (цель MARK).

За каждым сетевым интерфейсом могут быть закреплены две основные дисциплины:

- корневая дисциплина **root qdisc** — исходящий трафик;
- входящая дисциплина **ingress qdisc** — входящий трафик.

Основные параметры сущностей

Параметры дисциплины **qdisc**:

- **dev** — устанавливает имя сетевого интерфейса, за которым будет закреплена дисциплина. Требуется только для основных дисциплин **root qdisc** и **ingress qdisc**;
- **qtype** — тип дисциплины (**sfq**, **fq_codel**, **htb**, **hfsc**, ...);
- **perturb** — число секунд, после которого происходит перерасчет длины потоков (используется для бесклассовой дисциплины **sfq**);
- **Ingress** — помечает дисциплину для обработки входящего трафика.

Параметры класса **class**:

- **qtype** — тип очереди класса (**sfq**, **fq_codel**, **htb**, **hfsc**, ...);
- **default** — класс по умолчанию. Весь неклассифицированный трафик будет ходить через этот класс;

- **rate** — пропускная способность класса;
- **ceil** — максимальная пропускная способность класса, при наличии свободной полосы у родителя (используется для дисциплины htb).

Пропускная способность задаётся в следующих единицах измерения:

- kbit — Kilobits per second;
- mbit — Megabits per second;
- gbit — Gigabits per second;
- tbit — Terabits per second;
- bps — Bytes per second;
- kbps — Kilobytes per second;
- mbps — Megabytes per second;
- gbps — Gigabytes per second;
- tbps — Terabytes per second.

Параметры фильтра **filter**:

- **protocol** — тип протокола обрабатываемых пакетов (ip);
- **prio** — приоритет просмотра фильтров;
- **u32-match** — параметры классификатора 'U32' (man tc-u32);
- **basic-match** — параметры классификатора 'basic' (man tc-basic);
- **fw-match** — параметры классификатора 'FW' (man tc-fw);
- **police** — параметры полисинга (man tc-police).

Помимо представленных параметров, существует общий параметр `other`, предназначенный для добавления специфических настроек сущностей.

Идентификаторы сущностей, родителей и flowid-фильтров прописываются автоматически.

Примеры конфигурации

YAML — конфигурация состоит из иерархии вложенных массивов `qdisc`, `class` и `filter`, каждый элемент которых имеет атрибут `param`, представляющий собой словарь параметров своей сущности:

```

qdisc: # Конфигурация корневой и исходящей дисциплин HFSC для интерфейса "enp0s3"
- # Корневая дисциплина исходящего трафика
  param: {dev: enp0s3, qtype: hfsc}
  class:
    - # Родительский класс с приоритетом реального времени
      param: {qtype: hfsc rt, rate: 50mbit}
      class:
        - # Класс с иерархичной дисциплиной htb
          param: {qtype: htb, rate: 30mbit, ceil: 40mbit}
          qdisc:
            - # Безклассовая дисциплина sfq
              param: {qtype: sfq, perturb: 10}
          filter:
            - # Классификация пакетов по метке 3
              param: {protocol: ip, prio: 2, fw-match: handle 3}
        - # Класс с иерархичной дисциплиной htb
          param: {qtype: htb, rate: 20mbit}
          qdisc:
            - # Безклассовая дисциплина sfq
              param: {qtype: sfq, perturb: 10}
          filter:
            - # Классификация пакетов по метке 6
              param: {protocol: ip, prio: 3, fw-match: handle 6}
      filter:
        - # Классификация пакетов по адресу назначения
          param: {protocol: ip, prio: 1, u32-match: 'ip dst 192.168.23.53/32'}
        - # Классификация пакетов по порту источника
          param: {protocol: ip, prio: 1, u32-match: 'ip sport 4041 0xffff'}
    - # Класс по умолчанию для неклассифицированного трафика с разделяемой полосой
      param: {qtype: hfsc ls, rate: 15mbit, default: yes}
      qdisc:
        - # Безклассовая дисциплина fq_codel
          param: {qtype: fq_codel}
- # Дисциплина входящего трафика
  param: {dev: enp0s3, qtype: hfsc, ingress: yes}
  class:
    - # Класс по умолчанию для неклассифицированного трафика
      param: {qtype: hfsc rt, rate: 50mbit, default: yes}
      qdisc:
        - # Безклассовая дисциплина fq_codel
          param: {qtype: fq_codel}

```

XML — конфигурация отличается от YAML только синтаксисом. Тут сущности выражены через тэги, а параметры записываются в качестве их атрибутов.

В конфигурации, представленной ниже, настраивается распределение трафика с помощью дисциплин HTB и SFQ:

```

<?xml version="1.0" encoding="UTF-8"?>
<Bandwidth>
  <qdisc dev="enp0s3" qtype="htb">

    <class qtype="htb" rate="60mbit" ceil="100mbit">

      <class qtype="htb" rate="10mbit" ceil="30mbit" default="yes">
        <qdisc qtype="htb">
          <class qtype="htb" rate="15mbit">
            <filter protocol="ip" prio="1" u32-match="ip src 10.25.72.53/32"/>
          </class>
        </qdisc>
        <filter protocol="ip" prio="2" u32-match="ip src 10.25.72.0/24 and ip tos 0x10
0xff"/>
        <filter protocol="ip" prio="3" fw-match="handle 6"/>
      </class>

      <class qtype="htb" rate="50mbit">
        <qdisc qtype="sfq" perturb="10"/>
        <filter protocol="ip" prio="1"
          basic-match="cmp(u16 at 0 layer transport gt 9999) and cmp(u16 at 0 layer
transport lt 40000)"/>
      </class>

    </class>
  </qdisc>

  <qdisc dev="enp0s3" qtype="htb" ingress="yes">
    <class qtype="htb" rate="50mbit">
      <qdisc qtype="sfq" perturb="10"/>
      <filter protocol="ip" prio="1" u32-match="ip src 192.168.23.0/24" police="rate 10mbit
burst 1000k continue"/>
      <filter protocol="ip" prio="1" u32-match="ip dport 5060 0xffff" police="rate 25mbit
burst 2500k drop"/>
      <filter protocol="ip" prio="1" u32-match="ip tos 0x10 0xff" police="rate 15mbit burst
1500k reclassify"/>

      <class qtype="htb" rate="10mbit" default="yes">
        <qdisc qtype="sfq" perturb="10"/>
        <filter protocol="ip" prio="1" u32-match="ip src 0.0.0.0/24"/>
      </class>
    </class>
  </qdisc>
</Bandwidth>

```

Разберём классификатор **basic** из примера:


```
<filter ... basic-match="cmp(u16 at 0 layer transport gt 9999) and cmp(u16 at 0 layer transport lt 40000)"/>
```

В данном случае осуществляется отбор пакетов, у которых порт источника входит в интервал между портами 9999 и 40000:

- **u16** — говорит о том, что мы будем сравнивать 16 бит (можно указать u32 и u8);
- **at 0 layer transport** — задаёт отступ в битах, от транспортного уровня пакета, откуда будет происходить сравнение. Здесь отступ нулевой, поэтому сравниваются первые 16 бит пакета, т. е. порт источника;
- **gt 9999** — проверяет, больше ли порт источника, чем 9999;
- **lt 40000** — проверяет, меньше ли порт источника, чем 40000.

Также можно обратить внимание на классификатор **u32**:

```
<filter ... u32-match="ip src 10.25.72.0/24 and ip tos 0x10 0xff"/>
```

Он объединяет несколько условий через ключевое слово "and", осуществляя отбор трафика для подсети 10.25.72.0/24 с параметром ToS: 0x10.

- **0xff** — маска, накладываемая на параметр ToS перед сравнением.

В данный момент ECSS-NET-SHAPER реализован преимущественно для работы с дисциплинами sfq, fq_codel, htb, hfsc.

Но в любом случае, при необходимости, есть возможность использовать параметр "other" и прописывать туда все необходимые параметры вручную, как при обычном использовании утилиты tc.

Пример использования

Файлы конфигурации настроены следующим образом:

```

qdisc: # Конфигурация корневой и исходящей дисциплин HFSC для интерфейса "enp0s3"
- # Корневая дисциплина исходящего трафика
  param: {dev: enp4s0, qtype: hfsc}
  class:
    - # Родительский класс с приоритетом реального времени
      param: {qtype: hfsc rt, rate: 50mbit}
      class:
        - # Класс с иерархичной дисциплиной htb
          param: {qtype: htb, rate: 30mbit, ceil: 40mbit}
          qdisc:
            - # Безклассовая дисциплина sfq
              param: {qtype: sfq, perturb: 10}
          filter:
            - # Классификация пакетов по метке 3
              param: {protocol: ip, prio: 2, fw-match: handle 3}
        - # Класс с иерархичной дисциплиной htb
          param: {qtype: htb, rate: 20mbit}
          qdisc:
            - # Безклассовая дисциплина sfq
              param: {qtype: sfq, perturb: 10}
          filter:
            - # Классификация пакетов по метке 6
              param: {protocol: ip, prio: 3, fw-match: handle 6}
      filter:
        - # Классификация пакетов по адресу назначения
          param: {protocol: ip, prio: 1, u32-match: 'ip dst 192.168.1.14/32'}
        - # Классификация пакетов по порту источника
          param: {protocol: ip, prio: 1, u32-match: 'ip sport 6001 0xffff'}
    - # Класс по умолчанию для неклассифицированного трафика с разделяемой полосой
      param: {qtype: hfsc ls, rate: 15mbit, default: yes}
      qdisc:
        - # Безклассовая дисциплина fq_codel
          param: {qtype: fq_codel}
- # Дисциплина входящего трафика
  param: {dev: enp4s0, qtype: hfsc, ingress: yes}
  class:
    - # Класс по умолчанию для неклассифицированного трафика
      param: {qtype: hfsc rt, rate: 10mbit, default: yes}
      qdisc:
        - # Безклассовая дисциплина fq_codel
          param: {qtype: fq_codel}

```

```

?xml version="1.0" encoding="UTF-8"?>
<Bandwidth>
  <qdisc dev="enp4s0" qtype="htb">

    <class qtype="htb" rate="60mbit" ceil="100mbit">

      <class qtype="htb" rate="10mbit" ceil="30mbit" default="yes">
        <qdisc qtype="htb">
          <class qtype="htb" rate="15mbit">
            <filter protocol="ip" prio="1" u32-match="ip src 192.168.1.14/32"/>
          </class>
        </qdisc>
        <filter protocol="ip" prio="2" u32-match="ip src 192.168.1.0/24 and ip tos 0x10
0xff"/>
        <filter protocol="ip" prio="3" fw-match="handle 6"/>
      </class>

      <class qtype="htb" rate="50mbit">
        <qdisc qtype="sfq" perturb="10"/>
        <filter protocol="ip" prio="1"
basic-match="cmp(u16 at 0 layer transport gt 9999) and cmp(u16 at 0 layer
transport lt 40000)"/>
      </class>

    </class>
  </qdisc>

  <qdisc dev="enp4s0" qtype="htb" ingress="yes">
    <class qtype="htb" rate="50mbit">
      <qdisc qtype="sfq" perturb="10"/>
      <filter protocol="ip" prio="1" u32-match="ip src 10.16.33.0/24" police="rate 10mbit
burst 1000k continue"/>
      <filter protocol="ip" prio="1" u32-match="ip dport 5060 0xffff" police="rate 25mbit
burst 2500k drop"/>
      <filter protocol="ip" prio="1" u32-match="ip tos 0x10 0xff" police="rate 15mbit burst
1500k reclassify"/>

      <class qtype="htb" rate="10mbit" default="yes">
        <qdisc qtype="sfq" perturb="10"/>
        <filter protocol="ip" prio="1" u32-match="ip src 0.0.0.0/24"/>
      </class>
    </class>
  </qdisc>
</Bandwidth>

```

Вывод команды net-shaper с использованием yaml-файла конфигурации:

```
sasha@ecss2:~/script/netshaper$ sudo ./ecss-net-shaper -file=ecss2.yaml -dbg
Config: {{{0 enp4s0 hfsc } {{{0 hfsc rt 50mbit } [] {{{ip 1 ip dst
192.168.1.14/32 }} {{ip 1 ip sport 6001 0xffff }}] {{{0 htb 30mbit
40mbit } {{{0 sfq 10 } [] []]} {{{ip 2 handle 3 }}
```

Apply configuration (y/n)?y

Applying configuration...

Pre-configuration:

```
-> tc qdisc del dev enp4s0 root &> /dev/null
-> tc qdisc del dev enp4s0 ingress &> /dev/null
-> tc qdisc del dev ifb0 root &> /dev/null
-> tc qdisc del dev ifb0 ingress &> /dev/null
-> modprobe -r ifb &> /dev/null
-> modprobe ifb numifbs=1
-> ip link set dev ifb0 up
```

Configuration:

```
-> tc qdisc add dev enp4s0 root handle 1: hfsc default 2
-> tc class add dev enp4s0 parent 1: classid 1:1 hfsc rt rate 50mbit
-> tc class add dev enp4s0 parent 1:1 classid 1:11 htb rate 30mbit ceil
40mbit
-> tc qdisc add dev enp4s0 parent 1:11 handle 110:0 sfq perturb 10
-> tc filter add dev enp4s0 protocol ip parent 1:0 prio 2 handle 3 fw flowid
1:11
-> tc class add dev enp4s0 parent 1:1 classid 1:12 htb rate 20mbit
-> tc qdisc add dev enp4s0 parent 1:12 handle 120:0 sfq perturb 10
-> tc filter add dev enp4s0 protocol ip parent 1:0 prio 3 handle 6 fw flowid
1:12
-> tc filter add dev enp4s0 protocol ip parent 1:0 prio 1 u32 match ip dst
192.168.1.14/32 flowid 1:1
-> tc filter add dev enp4s0 protocol ip parent 1:0 prio 1 u32 match ip sport
6001 0xffff flowid 1:1
-> tc class add dev enp4s0 parent 1: classid 1:2 hfsc ls rate 15mbit
-> tc qdisc add dev enp4s0 parent 1:2 handle 20:0 fq_codel
-> tc qdisc add dev enp4s0 handle ffff: ingress
-> tc filter add dev enp4s0 parent ffff: protocol ip u32 match u32 0 0 action
mirred egress redirect dev ifb0
-> tc qdisc add dev ifb0 root handle 1: hfsc default 1
-> tc class add dev ifb0 parent 1: classid 1:1 hfsc rt rate 10mbit
-> tc qdisc add dev ifb0 parent 1:1 handle 10:0 fq_codel
```

Post-configuration:

Applying configuration finished. Error cnt: 0

Вывод команды net-shaper с использованием xml-файла конфигурации:

```
sasha@ecss2:~/script/netshaper$ sudo ./ecss-net-shaper -file=ecss2.xml -dbg
Config: {{{0 enp4s0 htb } [{{0 htb 60mbit 100mbit } [] [] [{{0 htb yes
10mbit 30mbit } [{{0 htb } [{{0 htb 15mbit } [] [{{ip 1 ip src
192.168.1.14/32 }]] []]] [{{ip 2 ip src 192.168.1.
```

Apply configuration (y/n)?y

Applying configuration...

Pre-configuration:

```
-> tc qdisc del dev enp4s0 root &> /dev/null
-> tc qdisc del dev enp4s0 ingress &> /dev/null
-> tc qdisc del dev ifb0 root &> /dev/null
-> tc qdisc del dev ifb0 ingress &> /dev/null
-> modprobe -r ifb &> /dev/null
-> modprobe ifb numifbs=1
-> ip link set dev ifb0 up
```

Configuration:

```
-> tc qdisc add dev enp4s0 root handle 1: htb default 11
-> tc class add dev enp4s0 parent 1: classid 1:1 htb rate 60mbit ceil 100mbit
-> tc class add dev enp4s0 parent 1:1 classid 1:11 htb rate 10mbit ceil
30mbit
-> tc qdisc add dev enp4s0 parent 1:11 handle 110:0 htb
-> tc class add dev enp4s0 parent 110: classid 110:1 htb rate 15mbit
-> tc filter add dev enp4s0 protocol ip parent 110:0 prio 1 u32 match ip src
192.168.1.14/32 flowid 110:1
-> tc filter add dev enp4s0 protocol ip parent 1:0 prio 2 u32 match ip src
192.168.1.0/24 match ip tos 0x10 0xff flowid 1:11
-> tc filter add dev enp4s0 protocol ip parent 1:0 prio 3 handle 6 fw flowid
1:11
-> tc class add dev enp4s0 parent 1:1 classid 1:12 htb rate 50mbit
-> tc qdisc add dev enp4s0 parent 1:12 handle 120:0 sfq perturb 10
-> tc filter add dev enp4s0 protocol ip parent 1:0 prio 1 basic match
"cmp(u16 at 0 layer transport gt 9999) and cmp(u16 at 0 layer transport lt
40000)" flowid 1:12
-> tc qdisc add dev enp4s0 handle ffff: ingress
-> tc filter add dev enp4s0 parent ffff: protocol ip u32 match u32 0 0 action
mirred egress redirect dev ifb0
-> tc qdisc add dev ifb0 root handle 1: htb default 11
-> tc class add dev ifb0 parent 1: classid 1:1 htb rate 50mbit
-> tc qdisc add dev ifb0 parent 1:1 handle 10:0 sfq perturb 10
-> tc class add dev ifb0 parent 1:1 classid 1:11 htb rate 10mbit
-> tc qdisc add dev ifb0 parent 1:11 handle 110:0 sfq perturb 10
-> tc filter add dev ifb0 protocol ip parent 1:0 prio 1 u32 match ip src
0.0.0.0/24 flowid 1:11
```

```
-> tc filter add dev ifb0 protocol ip parent 1:0 prio 1 u32 match ip src
10.16.33.0/24 police rate 10mbit burst 1000k continue flowid 1:1
-> tc filter add dev ifb0 protocol ip parent 1:0 prio 1 u32 match ip dport
5060 0xffff police rate 25mbit burst 2500k drop flowid 1:1
-> tc filter add dev ifb0 protocol ip parent 1:0 prio 1 u32 match ip tos 0x10
0xff police rate 15mbit burst 1500k reclassify flowid 1:1
```

Post-configuration:

Applying configuration finished. Error cnt: 0

Приложение С. Сервис push-нотификаций

В системе ECSS-10 реализован сервис отправки push-нотификаций, поддерживаются Apple Push Notification Service и Firebase Cloud Messaging.

Требования к клиентскому приложению

- При регистрации устройству нужно прислать следующие push-параметры в заголовке Contact:
 - pn-prid (токен, полученный устройством от провайдера push-нотификаций)
 - pn-provider (провайдер push-нотификаций)
 - pn-params (параметры push-нотификаций) в данный момент используется только для матчинга контактов
- Устройство не требуется обновлять expires регистрации, т.к все контакты с валидными pn-* параметрами будут храниться на SSW бесконечно, либо до того момента пока клиент сам не разрегистрируется с этими же параметрами, либо пока не пошлет регистрацию с тем же label, что был и у предыдущей, либо пока не будет выключен сервис push-нотификаций конкретного провайдера на софтсвиче ([system/push_notification/properties/*](#)).

Реализация взаимодействия с устройством и провайдером на стороне SSW

Push-нотификация о входящем звонке

- При поступлении INVITE, направленного на устройство, которое при регистрации отправило не пустые push-параметры отправляется push-нотификация о входящем звонке.

Пример JSONa нотификации для firebase:

```
{
  "to": "device_token", "priority":10, "data":
    {
      "type":"invite", "date":1623753491},
      "time_to_live":28
    }
}
```

Пример JSONa нотификации для apns:

```
{
  "aps":
    {
      "badge":"10"},
      "acme":
        {
          "badge":"10", "type":"invite", "date":1623753691, "number":"uri|
anonymous", "display_name":"name|empty_list"}
    }
}
```

- SSW ждет перерегистрацию клиента;
- После перерегистрации устройства, если таймаут звонка не закончился, то к push-клиенту посылаются инвайты и звонок продолжается в обычном режиме;
- Если перерегистрации не было, то считается, что клиент не ответил на звонок и не получил push-нотификацию;
- Push-нотификация на перерегистрацию была удалена, т.к. теперь push-параметры на SSW хранятся "вечно"

Push-нотификация о пропущенных звонках (на время отсутствия клиента в сети)

- При долгом отсутствии push-клиента, после его регистрации должна приходить push-нотификация о всех пропущенных звонках.
- Для реализации нужно сделать push bucket: хранить в нем все push-нотификации о входящих инвайтах вместе с call_ref(ами) звонков
- При ответе на звонок удалять его из push-бакета
- Если клиент перерегистрировался, но в push-бакете есть нотификации о входящих звонках, то формируется нотификация о пропущенных звонках
- Нотификация отправляется push-клиенту(ам)

Пример JSON нотификации для firebase:

```
{
  "to": "token", "priority":10, "data":{
    "type":"missed_calls", "date":1625133614, "calls":[
      {"id":0, "remote_uri":"103", "date":1625158716}, {"id":1,
"remote_uri":"105", "date":1625158725},
      {"id":2, "remote_uri":"109", "date":1625158736}
    ]
  }
}
```

Пример JSON нотификации для APNS:

```

{"aps":
  {"badge":"10"},
  "acme":
  {"type":"missed_calls", "date":1623753691, "calls":[
    {"id":0, "remote_uri":"103", "date":1625158716}, {"id":1,
"remote_uri":"105", "date":1625158725},
    {"id":2, "remote_uri":"103", "date":1625158736}
  ]}, "time_to_live":120
}

```

Приложение Т. Описание SDP - template.

По средством SDP Template происходит формирование правил, по которым медиа будет согласована между сторонами разговора. На базе заданного медиа профиля ядро формирует SDP-template, помещает его в тело сообщения INVITE и отправляет на медиа сервер. Последний на базе данного SDP-template формирует OfferSDP и отправляет его назад в ответе 200OK, тем самым со стороны ядра происходит усечение медиа секций в OfferSDP, полученных от абонента.

В текущем разделе описаны реализации:

- [--show-sdp-template](#)
- [Включение/выключение медиа-секций \(m=audio/video/image\)](#)
- [Управление медиа-транспортом](#)
- [Управление приоритетом кодеков](#)
- [Назначение динамических payload type номеров](#)
- [Управление разрешением видеопотока](#)

✔ Формирование SDP-template происходит по средством настройки [медиа-профиля](#)

--show-sdp-template

Ключ для вывода информации о sdp-template.

Путь команды:

domain/<DOMIAN>/media-profile/info

Синтаксис:

info <MEDIA_PROFILE_NAME> --show-sdp-template

Параметры:

<MEDIA_PROFILE_NAME> - имя медиа-профиля

Пример:

```
admin@[ds1@ecss1#ECSS 010070]:/$ domain/evn/media-profile/info example --
show-sdp-template
```

```
SDP-Template
v=0
s=-
c=IN * $
t=$ $
m=audio $ $ *
m=video $ $ *
```

```
[exec at: 30.01.2023 10:08:44, exec time: 12ms, nodes: ds1@ecss1 v.
3.14.12.794]
```

Механизм SDP-template определяет использование подстановочных знаков (wildcards) в протоколе SDP:

1. '*' - все доступные значения;
2. '\$' - любое значение;
3. '\$1, \$2, ..., \$n' - взаимосвязанные значения.

В случае декларации нового медиа-профиля без настройки параметров таких как версия используемого протокола (IPv4/IPv6), используемого транспортного протокола (--media-proto), частоты дискретизации (--clock-rate), видео/аудио кодеков, SDP-template'ом будут использоваться подстановочные знаки '*' и '\$' как в примере выше.

Взаимосвязанные значения связывают динамические номера payload type'ов в медиа-секции с кодеками в атрибуте rtpmap, в том случае когда номер полезной нагрузки явно не указан (установлен подстановочный знак "**") в настройках медиа профиля.

Пример:

```
admin@[ds1@ecss1#ECSS 010070]:/$ domain/evn/media-profile/codecs-add example
audio speex * SILK * G7221 *
Media-profile: example adds audio codecs successfully.
Media type configuration:
```

Codec type	Property	Value
audio	offroad	true
<other>	offroad	false
	rtcp-enabled	true

Codec type: audio codecs configuration:

Enabled	Codec	PT	Property	Value
	G7221	*		
	SILK	*		
	speex	*		

Legend:

- Enabled - is codec enabled. Empty means true.
- Codec - list of codec names and special value <other>.
- PT - Payload Type, * means any value.
- Property - name of attribute.
- Value - value of attribute.

If attribute not specified in table it has Default value.

```
[exec at: 30.01.2023 10:22:45, exec time: 28ms, nodes: ds1@ecss1 v.
3.14.12.794]
```

Вывод информации о сформированном sdp-template в медиа-профиле "example":

```
admin@[ds1@ecss1#ECSS 010070]:/$ domain/evn/media-profile/info example --
show-sdp-template
```

SDP-Template
v=0
s=-
c=IN * \$
t=\$ \$
m=audio \$ \$ \$1 \$2 \$3
a=rtpmap:\$1 G7221/\$
a=rtpmap:\$2 SILK/\$
a=rtpmap:\$3 speex/\$
m=video \$ \$ *

```
[exec at: 30.01.2023 10:28:49, exec time: 11ms, nodes: ds1@ecss1 v.
3.14.12.794]
```

Данный шаблон выставляет кодеки в следующем порядке: \$1 - speex/\$, \$2 - SILK/\$, \$3 - G7221

Wildcard - \$1 - связывает номер payload type'a(явно не указанного в настройках медиа-профиля, т.е когда в РТ установлен подстановочный знак *) который выберет медиа-сервер с кодеком speex и ставит на первое место в приоритете.

Wildcard - \$2 - связывает номер payload type'a(явно не указанного в настройках медиа-профиля, т.е когда в РТ установлен подстановочный знак *) который выберет медиа-сервер, с SILK и ставит на 2 место в приоритете.

Wildcard - \$3 - связывает номер payload type'a(явно не указанного в настройках медиа-профиля, т.е когда в РТ установлен подстановочный знак *), который выберет медиа-сервер, с G7221 и ставит на последнее место в приоритете.

Включение/выключение медиа-секций (m=audio/video/image)

При декларации нового медиа-профиля по дефолту формируются audio и video секции в sdp-шаблоне. Если **удалить** секцию <other> сформируется шаблон без медиа-секций.

<other> - это внутреннее (для медиа-профиля) представление состояния, при котором допустимы любые значения кодеков.

Однако, данное представление отсутствует в спецификации SDP, поэтому в шаблоне оно преобразуется в набор из медиа-секций audio, video, но не image. Это связано с тем, что не все устройства поддерживают данную секцию. Фактически, сейчас единственный вариант её использования это кодек T38 для факсов.

Пример:

```
admin@[ds1@ecss1#ECSS 010070]:/$ domain/evn/media-profile/codecs-remove
example <other> <other> *
Media-profile: example removes <other> codecs successfully.
Media type configuration:
```

Codec type	Property	Value


```
[exec at: 30.01.2023 11:43:18, exec time: 25ms, nodes: ds1@ecss1 v.
3.14.12.794]
```

вывод информации о SDP-template:

```
admin@[ds1@ecss1#ECSS 010070]:/$ domain/evn/media-profile/info example --
show-sdp-template
```

SDP-Template
v=0 s=- c=IN * \$ t=\$ \$

```
[exec at: 30.01.2023 11:44:07, exec time: 11ms, nodes: ds1@ecss1 v.
3.14.12.794]
```

 В данной ситуации MSR будет усекать всю медию (audio, video, image)

Для того, что бы включить audio - секцию требуется **добавить** в медиа-профиль один или несколько аудио-кодеков

Пример:

```
admin@[ds1@ecss1#ECSS 010070]:/$ domain/evn/media-profile/codecs-add example
audio G7221 *
```

Media-profile: example removes audio codecs successfully.
Media type configuration:

Codec type	Property	Value
audio	offroad	true

Codec type: audio codecs configuration:

Enabled	Codec	PT	Property	Value
	G7221	*		

Legend:

- Enabled - is codec enabled. Empty means true.
- Codec - list of codec names and special value <other>.
- PT - Payload Type, * means any value.
- Property - name of attribute.
- Value - value of attribute.

If attribute not specified in table it has Default value.

```
[exec at: 30.01.2023 16:09:33, exec time: 22ms, nodes: ds1@ecss1 v.
3.14.12.794]
```

Вывод информации о сформированном sdp-template в медиа-профиле "example":

```
admin@[ds1@ecss1#ECSS 010070]:/$ domain/evn/media-profile/info example --
show-sdp-template
```

SDP-Template
v=0
s=-
c=IN * \$
t=\$ \$
m=audio \$ \$ 0

```
[exec at: 30.01.2023 15:58:26, exec time: 10ms, nodes: ds1@ecss1 v.
3.14.12.794]
```

Порты и транспорт обозначены через wildcard '\$' и будут иметь значения, выбранные медиа-сервером. Список payload type номеров представлен через '*' - MSR будет использовать все поддерживаемые аудио/видео-кодеки с любыми Payload Type.

Управление медиа-транспортом

В медиа-профиле командой "codec-set" по средством параметра -- media-proto осуществляется управление медиа-транспортом. Из списка предложенных выбирается необходимый транспортный протокол.

Пример:

```
admin@[ds1@ecss1#ECSS 010070]:/$ domain/evn/media-profile/codecs-set example
audio G7221 * --media-proto RTP/SAVP
Media-profile: example set audio codecs successfully.
Media type configuration:
```

Codec type	Property	Value
audio	offroad	true

Codec type: audio codecs configuration:

Enabled	Codec	PT	Property	Value
	G7221	*	media-proto	RTP/SAVP

Legend:

- Enabled - is codec enabled. Empty means true.
- Codec - list of codec names and special value <other>.
- PT - Payload Type, * means any value.
- Property - name of attribute.
- Value - value of attribute.

If attribute not specified in table it has Default value.

```
[exec at: 31.01.2023 09:43:21, exec time: 28ms, nodes: ds1@ecss1 v.
3.14.12.794]
```

Вывод информации о сформированном sdp-template в медиа-профиле "example":

```
admin@[ds1@ecss1#ECSS 010070]:/$ domain/evn/media-profile/info example --
show-sdp-template
```

SDP-Template
v=0
s=-
c=IN * \$
t=\$ \$
m=audio \$ RTP/SAVP \$1
a=rtpmap:\$1 G7221/\$

```
[exec at: 31.01.2023 09:44:50, exec time: 12ms, nodes: ds1@ecss1 v.
3.14.12.794]
```

Управление приоритетом кодеков

Управление приоритетом кодеков происходит по средством команды `"codecs-priority"` в настройках медиа-профиля.

Добавляется еще один аудио кодек PCMA для медиа профиля "example"


```
admin@[ds1@ecss1#ECSS 010070]:/$ domain/evn/media-profile/codecs-add example
audio PCMA 8
Media-profile: example adds audio codecs successfully.
Media type configuration:
```

Codec type	Property	Value
audio	offroad	true

Codec type: audio codecs configuration:

Enabled	Codec	PT	Property	Value
	G7221 PCMA	* 8	media-proto	RTP/SAVP

Legend:

- Enabled - is codec enabled. Empty means true.
- Codec - list of codec names and special value <other>.
- PT - Payload Type, * means any value.
- Property - name of attribute.
- Value - value of attribute.

If attribute not specified in table it has Default value.

```
[exec at: 31.01.2023 10:14:00, exec time: 49ms, nodes: ds1@ecss1 v.
3.14.12.794]
```

Вывод информации о сформированном sdp-template в медиа-профиле "example":

```
admin@[ds1@ecss1#ECSS 010070]:/$ domain/evn/media-profile/info example --
show-sdp-template
```

SDP-Template
v=0 s=- c=IN * \$ t=\$ \$ m=audio \$ RTP/SAVP \$1 a=rtpmap:\$1 G7221/\$ m=audio \$ \$ 8

```
[exec at: 31.01.2023 10:14:06, exec time: 10ms, nodes: ds1@ecss1 v.
3.14.12.794]
```

Обратим внимание на два момента:

- 1) В таблице конфигурации кодеков в приоритете находится аудио кодек PCMA;
- 2) Кодек PCMA с PayloadType описан в IANA. Его параметры известны, потому все дополнительные параметры опущены. В более вариативных кодеках, как в нашем случае G7221 дополнительные параметры мы увидим в блоке rtpmap.

Установим приоритет для кодека PCMA выше:

```
admin@[mycelium1@ecss1#ECSS 010070]:/$ domain/evn/media-profile/codecs-
priority example audio PCMA 8 up
Media-profile: example priority changed for audio codecs successfully.
Media type configuration:
```

Codec type	Property	Value
audio	offroad	true

Codec type: audio codecs configuration:

Enabled	Codec	PT	Property	Value
	PCMA	8		
	G7221	*	media-proto	RTP/SAVP

Legend:

- Enabled - is codec enabled. Empty means true.
- Codec - list of codec names and special value <other>.
- PT - Payload Type, * means any value.
- Property - name of attribute.
- Value - value of attribute.

If attribute not specified in table it has Default value.

```
[exec at: 03.02.2023 15:26:06, exec time: 35ms, nodes: ds1@ecss1 v.
3.14.12.837]
```

Вывод информации о сформированном sdp-template в медиа-профиле "example":

```
admin@[mycelium1@ecss1#ECSS 010070]:/$ domain/evn/media-profile/info example
--show-sdp-template
```

SDP-Template
v=0
s=-
c=IN * \$
t=\$ \$
m=audio \$ \$ 8
m=audio \$ RTP/SAVP \$1
a=rtpmap:\$1 G7221/\$

```
[exec at: 03.02.2023 15:26:39, exec time: 17ms, nodes: ds1@ecss1 v.
3.14.12.837]
```

В этом случае кодек G7221 занял первую очередь в списке разрешенных кодеков.

Назначение динамических payload type номеров

Payload Type для кодека, это числовой параметр, система будет предлагать автоматически стандартное РТ по имени кодека согласно IANA, но можно задать свой РТ, если он не стандартный в медиа-профиле командой "[codecs-set](#)" по средством параметра <codec-pt>.

Пример:

```
admin@[ds1@ecss1#ECSS 010070]:/$ domain/evn/media-profile/codecs-set example
audio G7221 111
Media-profile: example set audio codecs successfully.
Media type configuration:
```

Codec type	Property	Value
audio	offroad	true

Codec type: audio codecs configuration:

Enabled	Codec	PT	Property	Value
	G7221	111		

Legend:

- Enabled - is codec enabled. Empty means true.
- Codec - list of codec names and special value <other>.
- PT - Payload Type, * means any value.
- Property - name of attribute.
- Value - value of attribute.

If attribute not specified in table it has Default value.

```
[exec at: 31.01.2023 11:12:59, exec time: 28ms, nodes: ds1@ecss1 v.
3.14.12.794]
```

Вывод информации о сформированном sdp-template в медиа-профиле "example":

```
admin@[ds1@ecss1#ECSS 010070]:/$ domain/evn/media-profile/info example --
show-sdp-template
```

SDP-Template
v=0 s=- c=IN * \$ t=\$ \$ m=audio \$ \$ 111 a=rtpmap:111 G7221/\$

```
[exec at: 31.01.2023 11:13:07, exec time: 13ms, nodes: ds1@ecss1 v.
3.14.12.794]
```

В данном примере указали динамический Payload Type с номером 111 для кодека G7221.

Управление разрешением видеопотока

В медиа-профиле командой "set" по средством параметра -- send-video-resolution и recv-video-resolution осуществляется управление исходящего и входящего видеопотока для всего профиля.

 Разрешение отдельных кодеков не настраивается

Пример:

```
admin@[ds1@ecss1#ECSS 010070]:/$ domain/evn/media-profile/set example recv-
video-resolution HD(1280x720)
Media-profile: example set recv-video-resolution successfully.
```

```
admin@[ds1@ecss1#ECSS 010070]:/$ domain/evn/media-profile/set example send-
video-resolution HD(1280x720)
Media-profile: example set send-video-resolution successfully.
```

Media-profile detailed information:

Parameter	Value
name	example
description	test
codecs-priority	system
addr-type	*
dtmf-receive-type	auto
dtmf-transmit-type	transit
recv-video-resolution	HD(1280x720)
send-video-resolution	HD(1280x720)

Media type configuration:

Codec type	Property	Value
audio	offroad	true

Codec type: audio codecs configuration:

Enabled	Codec	PT	Property	Value
	G7221	111		

Legend:

- Enabled - is codec enabled. Empty means true.
- Codec - list of codec names and special value <other>.
- PT - Payload Type, * means any value.
- Property - name of attribute.
- Value - value of attribute.

If attribute not specified in table it has Default value.

[exec at: 31.01.2023 14:26:06, exec time: 26ms, nodes: ds1@ecss1 v. 3.14.12.794]

Вывод информации о сформированном sdp-template в медиа-профиле "example":

```
admin@[ds1@ecss1#ECSS 010070]:/$ domain/evn/media-profile/info example --show-sdp-template
```

SDP-Template
v=0
s=-
c=IN * \$
t=\$ \$
m=audio \$ \$ 111
a=rtpmap:111 G7221/\$
m=video \$ \$ *
a=imageattr:* recv [x=1280,y=720]
a=imageattr:* send [x=1280,y=720]

[exec at: 31.01.2023 14:35:38, exec time: 11ms, nodes: ds1@ecss1 v. 3.14.12.794]

В данном примере для медиа-профиля настроено входящее - HD(1280x720) и исходящее - HD(1280x720) разрешение видеопотока.

Приложение У. Услуга Extention Mobility


- [Подготовка SSW для работы с услугой](#)
- [Подготовка AuP для работы с услугой](#)
- [Пользование услугой](#)
- [Чек-лист настройки](#)

Услуга Extension Mobility, активная на стороннем SIP телефонном аппарате, позволяет временно использовать его так, как будто это собственное устройство пользователя.

Для того чтобы настроить услугу, администратор должен выполнить ряд подготовительных действий со стороны следующих компонентов:

- AuP версии выше 2.7;
- SSW версии выше 14.14;
- ТА марки Cisco или Yealink с возможности трансляции MAC-адреса в заголовках SIP.

Подготовка SSW для работы с услугой

 **Внимание!** Логи extension mobility могут занимать большой объем дискового пространства. Рекомендуется отключать их после успешной настройки

Для отключения логирования используйте команду

```
node/<node>/log/rule/off extension_mobility
```

Пример:

```
node/sip1@ecss1/log/rule/off extension_mobility
```

1) В программном коммутаторе ECSS-10 для настройки услуги необходимо выполнить:

- создание **нового домена** (далее "технический домен");
- создать новые транспортные окончания SIP для технического домена (**IP-set**) и назначить их;
- **создать** в нем необходимое количество SIP-абонентов по количеству телефонов, которые будут работать с услугой;
- **выполнить установку услуги** Extension Mobility и дать техническому домену разрешение для её использования;

Более подробно можно посмотреть в разделе "[Руководство по настройке](#)".

2) Для каждого созданного SIP-абонента необходимо выполнить привязку MAC-адреса за SIP-интерфейсом. Для этого выполните команду:


```
/domain/<DOMAIN>/iface/user-set sip1 <GROUP> <SIP_NUMBER>@<DOMAIN> <MAC>
```

Пример:

```
/domain/ext_mob_test/iface/user-set sip1 test_group 8000@ext_mob_test mac
00:15:65:8D:2A:5E
```

где:


<DOMAIN> – название технического домена (ext_mob_test);

<GROUP> – группа SIP-абонентов, в которую входит настраиваемый абонент;

<SIP_NUMBER> – номер настраиваемого абонента;

<MAC> – MAC-адрес устройства, которое будет закреплено за интерфейсом SIP-абонента.

3) Необходимо включить услугу extension_mobility для ранее настроенных пользователей командой:

 **Внимание!** Для пользования услугой необходимо наличие пакета услуг ECSS-ADV+ (регламентируется лицензией SSW)

```
/domain/<DOMAIN>/ss/licence/allocate <SIP_NUMBER/SIP_NUMBER_RANGE> ECSS-ADV+
/domain/<DOMAIN>/ss/enable <SIP_NUMBER/SIP_NUMBER_RANGE> extension_mobility
```

Пример:

```
/domain/ext_mob_test/ss/license/allocate 80{00-99} ECSS-ADV+
/domain/ext_mob_test/ss/enable 80{00-99} extension_mobility
```

где:

<SIP_NUMBER_RANGE> – диапазон SIP-номеров.

4) Далее необходимо указать точку подключения к AuP с помощью команды:

```
/domain/<DOMAIN>/properties/set aup_uri https://<IP_AUP>:<PORT_AUP>
```


Пример:

```
/domain/ext_mob_test/properties/set aup_uri https://192.168.1.2:9998
```

где:


<IP_AUP> – IP-адрес для доступа к AuP;

<PORT_AUP> – порт для подключения к AuP (по умолчанию – 9998).


 Вы можете настроить принудительную разрегистрацию абонентов по времени командой: `/domain/<DOMAIN>/properties/set extension_mobility_deactivation_time <HH:MM>`

Подготовка AuP для работы с услугой

Необходимо выполнить настройку интеграции абонентов SSW конкретного "технического" домена с системой AuP, на котором предполагается использование услуги.

 Количество интеграций ограничено и регламентируется лицензией AuP. Интеграции соответствуют количеству доменов SSW, которые взаимодействуют с AuP.

Для настройки интеграции перейдите в сервис "Настройки" и выберите вкладку "Интеграции".

5) Создайте новую интеграцию, кликнув по иконке .

В появившемся окне задайте следующие параметры:

Имя – название интеграции, которое будет отображено в таблице интеграций;

API URI – ссылка в формате `http(s)://<IP-SSW>:<PORT-SSW>`, где `<IP-SSW>` – IP-адрес ПрКом, `<PORT-SSW>` – порт для приема HTTP(S)-запросов, по умолчанию – 9999;

Домен – домен системы;

Логин – логин от учетной записи для входа в систему (совпадает с данными для веб-конфигуратора);

Пароль – пароль от учетной записи для входа в систему (совпадает с данными для веб-конфигуратора);

Ключи аккаунта – перечень параметров абонентов, интеграцию которых необходимо выполнить;

SIP-домен – SIP-домен, совпадает с полем **Домен**;

Функции интеграции – флаги, определяющие правила для интеграции. Для работы нужно определить флаги `ACCOUNT_SYNC` и `DEVICE_CONTROL`.

Редактор интеграции

Тип

ECSS10

Имя *

Тестовая интеграция Extention Mobility

API URL *

http://192.168.1.1:9999

Домен *

ext_mob_test

Логин *

test

Введите ваш пароль *

test

Добавить информацию о ключах аккаунта

domain

iface

login

password

sip_domain

sip_username

user_agent

SIP домены

ext_mob_test

Функции интеграции


ACCOUNTS_SYNC

DEVICE_CONTROL

Сохранить

Отмена

6) После настройки интеграции нажмите "**Сохранить**" и выполните действие "

Синхронизировать" на панели действий нажатием клавиши .

❗ Процесс интеграции в настоящей версии не отображен явным образом и может занимать длительное время.

7) Выполните [настройку](#) потока в сервисе "**Граф конфигурационных параметров**".

Пример настройки потока и узлов можно найти [здесь](#).

ℹ Обратите внимание, что следует изменить название по умолчанию для узла "inject" на более понятное, например: "Стартовый узел EM". Это изменение поможет в дальнейшем.

8) После настройки потока выполните настройку стартового узла, для этого:

Перейдите в сервис "**Настройки**" на вкладку "**Системные**". В пункте "Extention Mobility start node" выберите из списка название стартового узла, который *вы определили ранее* (в прим. Стартовый узел EM). Данный узел будет выполнять активацию потока при срабатывании функции Extention Mobility.

9) Далее выполняется базовая [настройка устройств](#) для получения учетных записей устройствами в "Техническом домене".

❗ После назначения конфигураций устройствам убедитесь, что они корректно выполнили SIP-регистрацию.

Пользование услугой

❗ Для работы услуги необходим настроенный абонентский домен с SIP-пользователями, синхронизированный с AuP.

Для того чтобы услуга работала на абонентском домене, должен быть установлен номер-индекс, для проверки введите команду:

domain/<USER_DOMAIN>/info

Пример:

domain/eltex/info

w	Property	Value
	uid	<<"06990ab2eb224715">>
	index	""
	alias\profile\default	"user_default"

где:

<USER_DOMAIN> – домен с пользователями услуги.

При отсутствии индекса или если вы хотите его изменить, следует выполнить команду:

```
domain/<USER_DOMAIN>/set index <INDEX>
```

Пример:

```
domain/eltex/set index 3
```

где:

<INDEX> – числовая строка, которая является идентификатором и будет фигурировать в коде активации услуги.

На используемом телефоне необходимо ввести специальный код активации услуги, который позволит закрепить аппарат за пользователем:

```
*070*<INDEX>*<NUMBER>*<PIN>#
```

Пример:

```
*070*3*8123*1234#
```

где:

<NUMBER> – номер пользователя услуги;

<PIN> – код подтверждения абонента, заданный в системе (можно уточнить у администратора системы в [свойствах alias](#)).

Для завершения работы с аппаратом нужно ввести:

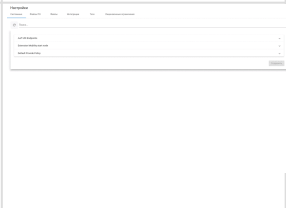
#070*<PIN>#

Пример:

#070*1234#

Чек-лист настройки

Номер шага	Команда	Описание	Пример	Отметка
На программном коммутаторе в техническом домене				
1	domain/declare <DOMAIN>	Создание домена	domain/declare ext_mob_technical	
2	cluster/adapter/sip1/sip/ network/set <IP-SET-NAME> listen-ports = [<SSW-SIP- PORT-LIST>] cluster/adapter/sip1/sip/ network/set <IP-SET-NAME> node-ip node = sip1@ecss1 ip = <SSW-SIP-IP>	Создание транспортных SIP окончаний (IP-set)	cluster/adapter/sip1/sip/ network/set ext_mob_tech_ip_set listen-ports = [5060,5061] cluster/adapter/sip1/sip/ network/set ext_mob_tech_ip_set node-ip node = sip1@ecss1 ip = 192.168.1.2	
3	domain/<DOMAIN>/sip/ network/set ip_set [<IP-SET- NAME>]	Назначение транспортных SIP окончаний (IP-set) домену	domain/ ext_mob_technical /sip/ network/set ip_set [ext_ mob_tech_ip_set]	
4	cluster/storage/ds1/ss/install ds1@ecss1 ss_extention_mobility.xml	Установка услуги Extention Mobility в систему		
5	cluster/storage/ds1/ss/access- list add <DOMAIN> extention_mobility	Разрешение пользования услугой в домене	cluster/storage/ds1/ss/ access-list add ext_mob_technical extention_mobility	
6	/domain/<DOMAIN>/iface/ user-set sip1 <GROUP> <SIP_NUMBER>@<DOMAIN> <MAC>	Привязка MAC устройства к интерфейсу SIP- абонента	/domain/ ext_mob_technical / iface/user-set sip1 exm.tech.gr 8000@ ext_mob_technical 00:15:65:8D:2A:5E	

Номер шага	Команда	Описание	Пример	Отметка
7	<pre>/domain/<DOMAIN>/ss/ licence/allocate <SIP_NUMBER/ SIP_NUMBER_RANGE> ECSS- ADV+ /domain/<DOMAIN>/ss/enable <SIP_NUMBER/ SIP_NUMBER_RANGE> extension_mobility</pre>	Включение услуги Extention Mobility для SIP-абонентов системы	<pre>/domain/ ext_mob_technical/ss/ licence/allocate 80{00-99} ECSS-ADV+ /domain/ ext_mob_technical/ss/ enable 80{00-99} extension_mobility</pre>	
8	<pre>/domain/<DOMAIN>/ properties/set aup_uri http(s):// <IP_AUP>:<PORT_AUP></pre>	Настройка интеграции с системой AuP	<pre>/domain/ ext_mob_technical/ properties/set aup_uri https://192.168.1.1: 9998</pre>	
На системе настройки телефонных аппаратов AuP				
10	Настройка интеграции с системой AuP			
11	Настройка потока и конфигурации для ТА			
12	Установка узла в настройках для Extention Mobility			
На программном коммутаторе для абонентского домена				
13	domain/<USER_DOMAIN>/info	Проверка наличия индекса в абонентском SIP-домене	domain/ eltex /info	
14	domain/<USER_DOMAIN>/set index <INDEX>	Настройка индекса для абонентского домена	domain/ eltex /set index 3	

Офлайн-версия документации

Офлайн-версию документации для актуальной версии можно скачать по этой ссылке.

- [Описание системы](#)
- [Система лицензирования функционала ECSS](#)
- [Архитектура и принципы работы системы](#)
- [Руководство по установке и начальному конфигурированию](#)
- [Руководство по настройке](#)
- [Описание интерфейсов управления](#)
 - [Интерфейс командной строки \(CLI\)](#)
 - [Web-интерфейс](#)
 - [Программные интерфейсы](#)
 - [АРМ безопасника](#)
 - [АРМ ведущего совещаний](#)
 - [Управление и мониторинг по протоколу SNMP](#)
 - [Портал абонента](#)
- [Руководство по обслуживанию](#)
- [Экосистема ECSS-10. Дополнительные сервисы](#)
- [Приложения](#)
- [Часто задаваемые вопросы](#)

Техническая поддержка ECSS-10

Для получения технической консультации по вопросам эксплуатации оборудования ООО «Предприятие «ЭЛТЕКС» Вы можете обратиться в Сервисный центр компании:

Форма обратной связи на сайте: <https://eltex-co.ru/support/>

Sevicedesk: <https://servicedesk.eltex-co.ru/>

На официальном сайте компании Вы можете найти техническую документацию и программное обеспечение для продукции ООО «Предприятие «ЭЛТЕКС», обратиться к базе знаний, оставить интерактивную заявку или проконсультироваться у инженеров Сервисного центра на техническом форуме.

Официальный сайт компании: <https://eltex-co.ru/>

Технический форум: <https://eltex-co.ru/forum>

База знаний: <https://docs.eltex-co.ru/display/EKB/Eltex+Knowledge+Base>

Центр загрузок: <https://eltex-co.ru/support/downloads>

Поддерживаемые стандарты

- [Список RFC](#)
- [Стандарты ИТУ-Т](#)
- [Стандарты ЕСМА](#)

Список RFC

Тип	Стандарт	Описание
Security	RFC 1321	The MD5 Message-Digest Algorithm
Security	RFC 2617	HTTP Authentication: Basic and Digest Access Authentication
Security	RFC 3310	Hypertext Transfer Protocol (HTTP) Digest Authentication Using Authentication and Key Agreement (AKA)
Security	RFC 6151	Updated Security Considerations for the MD5 Message-Digest and the HMAC-MD5 Algorithms
Radius	RFC 5090	RADIUS Extension for Digest Authentication
vCard	RFC 2426	vCard MIME Directory Profile
vCard	RFC 6350	vCard Format Specification
LDAP	RFC 2849	The LDAP Data Interchange Format (LDIF) - Technical Specification
IM/Presence	RFC 3859	Common Profile for Presence (CPP)
IM/Presence	RFC 3863	Presence Information Data Format (PIDF)
SIGTRAN	RFC 2719	Framework Architecture for Signaling Transport
SIGTRAN	RFC 3057	ISDN Q.921-User Adaptation Layer
SIGTRAN	RFC 3331	Signaling System 7 (SS7) Message Transfer Part 2 (MTP2) - User Adaptation Layer
SIGTRAN	RFC 3332	Signaling System 7 (SS7) Message Transfer Part 3 (MTP3) - User Adaptation Layer (M3UA)
SIGTRAN	RFC 4233	Integrated Services Digital Network (ISDN) Q.921-User Adaptation Layer
SIGTRAN	RFC 4666	Signaling System 7 (SS7) Message Transfer Part 3 (MTP3) - User Adaptation Layer (M3UA)
SCTP	RFC 2960	Stream Control Transmission Protocol
SCTP	RFC 3257	Stream Control Transmission Protocol Applicability Statement
SCTP	RFC 3309	Stream Control Transmission Protocol (SCTP) Checksum Change
SCTP	RFC 3758	Stream Control Transmission Protocol (SCTP) Partial Reliability Extension
SCTP	RFC 3873	Stream Control Transmission Protocol (SCTP) Management Information Base (MIB)
SCTP	RFC 4166	Telephony Signalling Transport over Stream Control Transmission Protocol (SCTP) Applicability Statement
SCTP	RFC 4960	Stream Control Transmission Protocol
RTP	RFC 2833	RTP Payload for DTMF Digits, Telephony Tones and Telephony Signals
RTP	RFC 4733	RTP Payload for DTMF Digits, Telephony Tones, and Telephony Signals

Тип	Стандарт	Описание
RTP	RFC 4734	Definition of Events for Modem, Fax, and Text Telephony SignalsM
RTP	RFC 3550	RTP: A Transport Protocol for Real-Time Applications
RTP	RFC 3551	RTP Profile for Audio and Video Conferences with Minimal Control
RTCP	RFC 3605	Real Time Control Protocol (RTCP) attribute in Session Description Protocol (SDP)
RTCP	RFC 3611	RTP Control Protocol Extended Reports (RTCP XR)
RTP	RFC 3711	The Secure Real-time Transport Protocol (SRTP)
RTP	RFC 3951	Internet Low Bit Rate Codec (iLBC)
RTP	RFC 3952	Real-time Transport Protocol (RTP) Payload Format for internet Low Bit Rate Codec (iLBC) Speech
URI	RFC 2806	URLs for Telephone Calls
URI	RFC 3966	The tel URI for Telephone Numbers
URI	RFC 3986	Uniform Resource Identifier (URI): Generic Syntax
URI	RFC 7320	URI Design and Ownership
SDP	RFC 2327	SDP: Session Description Protocol
SDP	RFC 3264	An Offer/Answer Model with the Session Description Protocol (SDP)
SDP	RFC 4568	Session Description Protocol (SDP) Security Descriptions for Media Streams
SIP	RFC 2976	The SIP INFO Method
SIP	RFC 3050	Common Gateway Interface for SIP
SIP	RFC 3204	MIME media types for ISUP and QSIG Objects
SIP	RFC 3261	SIP: Session Initiation Protocol
SIP	RFC 3262	Reliability of Provisional Responses in the Session Initiation Protocol (SIP)
SIP	RFC 3263	Session Initiation Protocol (SIP): Locating SIP Servers
SIP	RFC 3311	The Session Initiation Protocol (SIP) UPDATE Method
SIP	RFC 3323	A Privacy Mechanism for the Session Initiation Protocol (SIP)
SIP	RFC 3325	Private Extensions to the Session Initiation Protocol (SIP) for Asserted Identity within Trusted Networks
SIP	RFC 3326	The Reason Header Field for the Session Initiation Protocol (SIP)
SIP	RFC 3329	Security Mechanism Agreement for the Session Initiation Protocol (SIP)
SIP	RFC 3372	Session Initiation Protocol for Telephones (SIP-T): Context and Architectures
SIP	RFC 3398	Integrated Services Digital Network (ISDN) User Part (ISUP) to Session Initiation Protocol (SIP) Mapping
SIP	RFC 3420	Internet Media Type message/sipfrag
SIP	RFC 3428	Session Initiation Protocol (SIP) Extension for Instant Messaging
SIP	RFC 3486	Compressing the Session Initiation Protocol (SIP)
SIP	RFC 3515	The Session Initiation Protocol (SIP) Refer Method
SIP	RFC 3581	An Extension to the Session Initiation Protocol (SIP) for Symmetric Response Routing
SIP	RFC 3608	Session Initiation Protocol (SIP) Extension Header Field for Service Route Discovery During Registration

Тип	Стандарт	Описание
SIP	RFC 3665	Session Initiation Protocol (SIP) Basic Call Flow Examples
SIP	RFC 3666	Session Initiation Protocol (SIP) Public Switched Telephone Network (PSTN) Call Flows
SIP	RFC 3702	Authentication, Authorization, and Accounting Requirements for the Session Initiation Protocol (SIP)
SIP	RFC 3725	Best Current Practices for Third Party Call Control (3pcc) in the Session Initiation Protocol (SIP)
SIP	RFC 3856	A Presence Event Package for the Session Initiation Protocol (SIP)
SIP	RFC 3891	The Session Initiation Protocol (SIP) "Replaces" Header
SIP	RFC 3892	The Session Initiation Protocol (SIP) Referred-By Mechanism
SIP	RFC 3903	Session Initiation Protocol (SIP) Extension for Event State Publication
SIP	RFC 3959	The Early Session Disposition Type for the Session Initiation Protocol (SIP)
SIP	RFC 3968	The Internet Assigned Number Authority (IANA) Header Field Parameter Registry for the Session Initiation Protocol (SIP)
SIP	RFC 4028	Session Timers in the Session Initiation Protocol (SIP)
SIP	RFC 4235	An INVITE-Initiated Dialog Event Package for the Session Initiation Protocol (SIP)
SIP	RFC 4240	Basic Network Media Services with SIP
SIP	RFC 4353	A Framework for Conferencing with the Session Initiation Protocol (SIP)
SIP	RFC 4411	Extending the Session Initiation Protocol (SIP) Reason Header for Preemption Events
SIP	RFC 4485	Guidelines for Authors of Extensions to the Session Initiation Protocol (SIP)
SIP	RFC 4538	Request Authorization through Dialog Identification in the Session Initiation Protocol (SIP)
SIP	RFC 4579	Session Initiation Protocol (SIP) Call Control - Conferencing for User Agents
SIP	RFC 5079	Rejecting Anonymous Requests in the Session Initiation Protocol (SIP)
SIP	RFC 5168	XML Schema for Media Control
SIP	RFC 5373	Requesting Answering Modes for the Session Initiation Protocol (SIP)
SIP	RFC 5589	Session Initiation Protocol (SIP) Call Control - Transfer
SIP	RFC 5621	Message Body Handling in the Session Initiation Protocol (SIP)
SIP	RFC 5626	Managing Client-Initiated Connections in the Session Initiation Protocol (SIP)
SIP	RFC 5806	Diversion Indication in SIP
SIP	RFC 5876	Updates to Asserted Identity in the Session Initiation Protocol (SIP)
SIP	RFC 6026	Correct Transaction Handling for 2xx Responses to Session Initiation Protocol (SIP) INVITE Requests
SIP	RFC 6086	Session Initiation Protocol (SIP) INFO Method and Package Framework

Тип	Стандарт	Описание
SIP	RFC 6228	Session Initiation Protocol (SIP) Response Code for Indication of Terminated Dialog
SIP	RFC 8217	Clarifications for When to Use the name-addr Production in SIP Messages
SIP	RFC 8262	Content-ID Header Field in the Session Initiation Protocol (SIP)M
SIP-Events	RFC 3265	Session Initiation Protocol (SIP)-Specific Event Notification
SIP-Events	RFC 4575	A Session Initiation Protocol (SIP) Event Package for Conference State
ControlChannel	RFC 6230	Media Control Channel Framework
ControlChannel	RFC 6231	An Interactive Voice Response (IVR) Control Package for the Media Control Channel Framework
ControlChannel	RFC 6505	A Mixer Control Package for the Media Control Channel Framework
ControlChannel	RFC 7058	Media Control Channel Framework (CFW) Call Flow Examples
NTP	RFC 1305	Network Time Protocol (Version 3) Specification, Implementation and Analysis
MGCP	RFC 2705	Media Gateway Control Protocol (MGCP) Version 1.0
MGCP	RFC 2805	Media Gateway Control Protocol Architecture and Requirements
MGCP	RFC 3435	Media Gateway Control Protocol (MGCP) Version 1.0
MGCP	RFC 3660	Basic Media Gateway Control Protocol (MGCP) Packages
MGCP	RFC 3661	Media Gateway Control Protocol (MGCP) Return Code Usage

Стандарты ITU-T

ITU-T H. 225.0	Call signalling protocols and media stream packetization for packet-based multimedia communication systems
ITU-T H. 245	Control protocol for multimedia communication
ITU-T H. 248	Gateway control protocol
ITU-T H. 248.1	Gateway control protocol: Version 3
ITU-T H. 248.2	Gateway control protocol: Facsimile, text conversation and call discrimination packages
ITU-T H. 248.4	Gateway control protocol: Transport over Stream Control Transmission Protocol (SCTP)
ITU-T H. 248.6	Gateway control protocol: Dynamic Tone Definition package
ITU-T H. 248.7	Gateway control protocol: Generic Announcement package
ITU-T H. 248.8	Gateway control protocol: Error code and service change reason description
ITU-T H. 248.9	Gateway control protocol: Advanced media server packages

ITU-T H. 323	Packet-based multimedia communications systems
ITU-T Q. 701	Functional Description of the Message Transfer Part (MTP) of Signalling System No7
ITU-T Q. 702	Signalling Data Link
ITU-T Q. 703	Signalling Link
ITU-T Q. 704	Signalling network functions and messages
ITU-T Q. 705	Signalling Network Structure
ITU-T Q. 706	Message Transfer Part Signalling Performance
ITU-T Q. 707	Testing and maintenance
ITU-T Q. 708	Numbering of international signalling point code
ITU-T Q. 730	ISDN Supplementary Services
ITU-T Q. 731.3	Stage 3 description for number identification supplementary services using Signalling System No. 7 : Stage 3 description for number identification supplementary services using Signalling System No.7 - Calling line identification presentation
ITU-T Q. 731.4	Stage 3 description for number identification supplementary services using Signalling System No. 7 : Stage 3 description for number identification supplementary services using Signalling System No.7 - Calling line identification restriction
ITU-T Q. 731.5	Stage 3 description for number identification supplementary services using Signalling System No. 7 : Stage 3 description for number identification supplementary services using Signalling System No.7 - Connected line identification presentation
ITU-T Q. 731.6	Stage 3 description for number identification supplementary services using Signalling System No. 7 : Stage 3 description for number identification supplementary services using Signalling System no.7 - Connected line identification restriction
ITU-T Q. 731.7	Stage 3 description for number identification supplementary services using Signalling System No. 7 : 731.7 Malicious call identification (MCID)
ITU-T Q. 732.2	Stage 3 description for call offering supplementary services using Signalling System No. 7 : Call diversion services: - Call forwarding busy - Call forwarding no reply - Call forwarding unconditional - Call deflection
ITU-T Q. 732.7	Stage 3 description for call offering supplementary services using Signalling System No. 7 : Explicit call transfer
ITU-T Q. 733.1	Stage 3 description for call completion supplementary services using Signalling System No. 7 : Call waiting (CW)
ITU-T Q. 733.2	Stage 3 description for call completion supplementary services using Signalling System No. 7 : Call hold (HOLD)
ITU-T Q. 734.1	Stage 3 description for multiparty supplementary services using Signalling System No. 7 : Conference calling
ITU-T Q. 734.2	Stage 3 description for multiparty supplementary services using Signalling System No. 7 : Three-party service
ITU-T Q. 735.3	Stage 3 description for community of interest supplementary services using Signalling System No. 7 : Multi-level precedence and preemption
ITU-T Q. 752	Monitoring and measurements for signalling system No.7 networks

ITU-T Q. 761	Functional description of the ISDN User Part of CCITT Signalling System No7
ITU-T Q. 762	General Functions of CCITT Signalling System No7 Messages and Parameters
ITU-T Q. 763	Formats and Codes of CCITT Signalling System No7 ISDN User Part Messages and Parameters
ITU-T Q. 764	Signalling Procedures for CCITT Signalling System No7 ISDN User Part
ITU-T Q. 767	Application of the ISDN User Part of CCITT signalling system No. 7 for international ISDN interconnections
ITU-T Q. 1912. 5	SIP-I
ITU-T T.30, T. 38...	
ITU-T Q. 699	Interworking between ISDN access and non-ISDN access over ISDN User Part of Signalling System No. 7
ITU-T G.XX X	
ITU-T Q. 931	ISDN user-network interface layer 3 specification for basic call controlM
ITU-T Q. 850	Usage of cause and location in the Digital Subscriber Signalling System No. 1 and the Signalling System No. 7 ISDN user part

Стандарты ECMA

ECMA	143	Private Integrated Services Network (PISN) - Circuit Mode Bearer Services - Inter-Exchange Signalling Procedures and Protocol
ECMA	164	Private Integrated Services Network (PISN) - Inter-Exchange Signalling Protocol - Name Identification Supplementary Services
ECMA	165	Private Integrated Services Network (PISN) - Generic Functional Protocol for the Support of Supplementary Services - Inter-Exchange Signalling Procedures and ProtocolM
ECMA	173	Private Integrated Services Network (PISN) - Specification, Functional Model and Information Flows - Call Diversion Supplementary Services
ECMA	174	Private Integrated Services Network (PISN) - Inter-Exchange Signalling Protocol - Call Diversion Supplementary Services
ECMA	177	Private Integrated Services Network (PISN) - Specification, Functional Model and Information Flows - Call Transfer Supplementary Service

ECMA	178	Private Integrated Services Network (PISN) - Inter-Exchange Signalling Protocol - Call Transfer Supplementary Service
ECMA	185	Private Integrated Services Network (PISN) - Specification, Functional Model and Information Flows - Call Completion Supplementary Services
ECMA	186	Private Integrated Services Network(PISN) - Inter-Exchange Signalling Protocol - Call Completion Supplementary Services
ECMA	241	Private Integrated Services Network (PISN) - Specification, Functional Model and Information Flows - Message Waiting Indication Supplementary Service
ECMA	242	Private Integrated Services Network (PISN) - Inter-Exchange Signalling Protocol - Message Waiting Indication Supplementary Service
ECMA	355	Corporate Telecommunication Networks - Tunnelling of QSIG over SIP